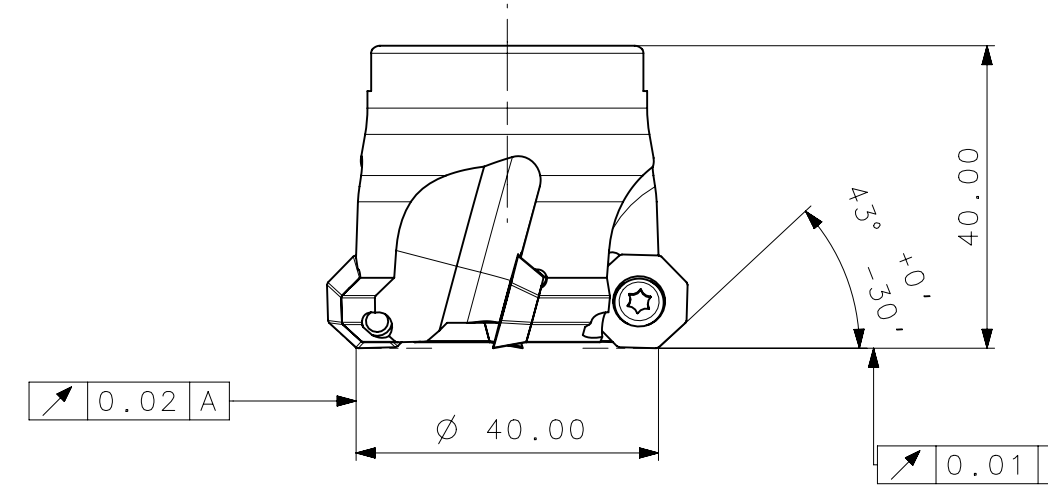
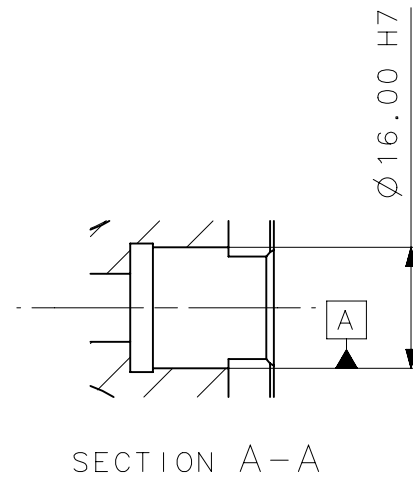
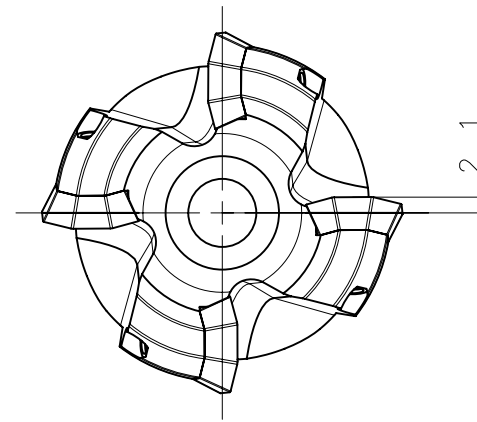
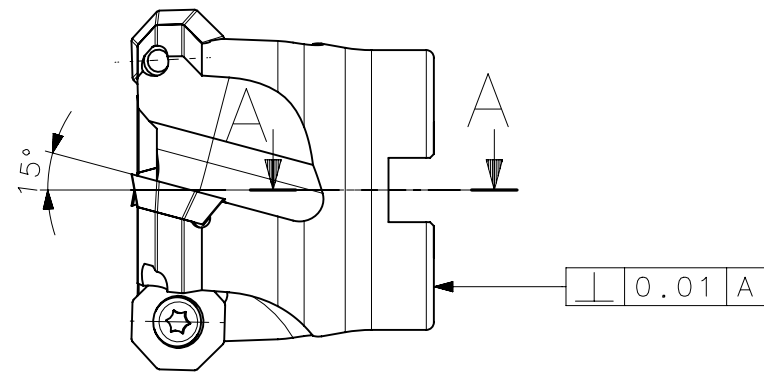


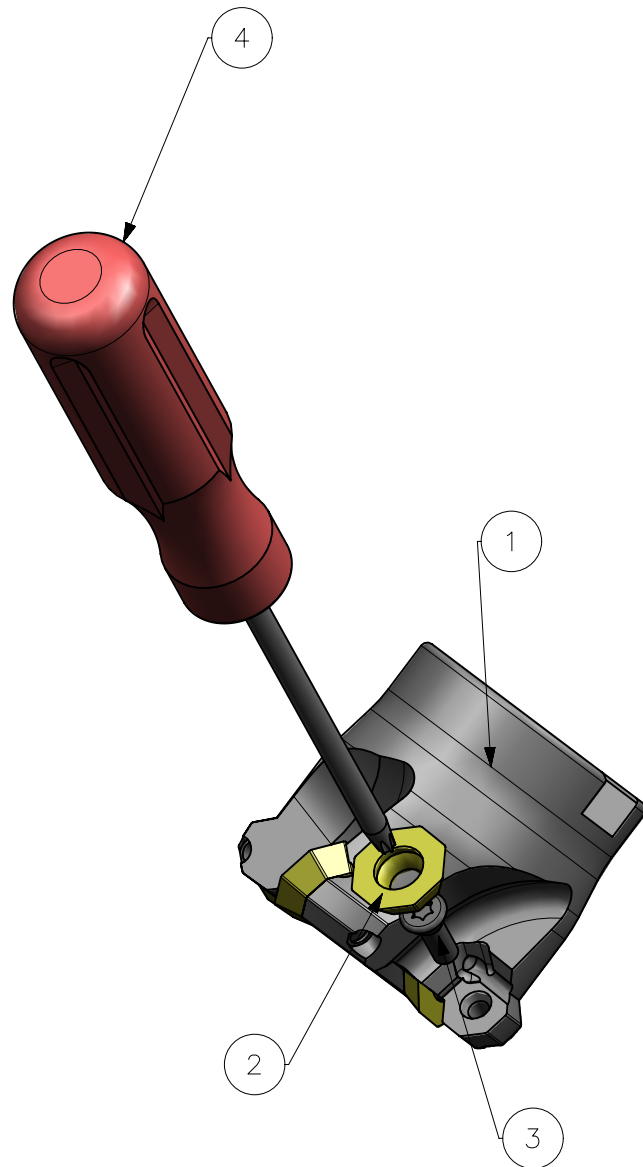
RevNo	Revisao - Era	Data	Proj.	Aprov.



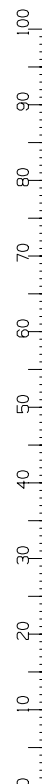
-SAE 4140
-TEMPERAR E REVENIR :
38-40HrC
-NIQUELAR



Area = 9084.788327746mm/2
Mass = 0.212327123 KG



A3



SÍMBOLOS GEOMÉTRICOS					
⊕ Posição Real	≡ Simetria	⊥ Perpendicularidade	○ Cilindricidade	○ Circularidade	⌒ Perfil de Superfície
⊙ Concentricidade	// Paralelismo	∠ Angularidade	□ Planicidade	— Retilnearidade	⌒ Perfil de Uma Linha
					↗ Batimento
					↗ Batimento Total

Item	Quant.	Descricao	Material	Obs
4	1	T15_A800_040_R_04_05	HARD-TOOLS	
3	4	PARAF_TORX_7883210_A800_040_R_04_05	HARD-TOOLS	
2	4	OFNX_05T305EN29_A800_040_R_04_05	W-WELLER	
1	01	CORPO	SAE 4140	

ACABAMENTO DE SUPERFÍCIES DIN 1302	DIN 3141	Item	Quant.	Descricao	Material	Obs
Rz1	▲▲▲▲			Obs:Quebrar cantos vivos	Obs.desenho exclusivo Cedifer, nao pode ser reproduzido ou entregue a terceiros sem prévia autorização	
Rz4	▲▲▲			Ref. do cliente(Produto):		
Rz16	▲▲			Ref. do cliente(ferramenta):	Substitui: Cliente :	
Rz63	▲					
M.Bruto						

	ABNT NB-8	Data:	Nome:	Titulo :
	Desenhado:	21/08/08	PEDRO	FRESA A800 STD.
	Verificado:	21/08/08	PEDRO	(DESENHO DO CONJUNTO)
	Aprovado:	21/08/08	RENATO	
Escala:	1:1	Folha:	1 - 3	Des. N. : D_A800_040_R_04_05
				Formato: A3