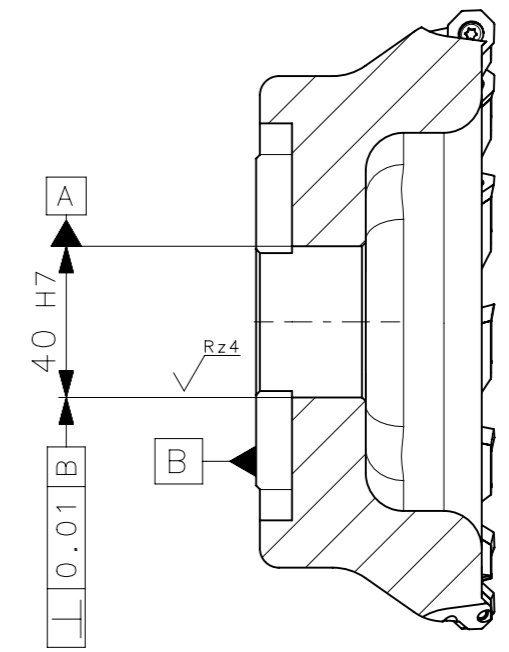
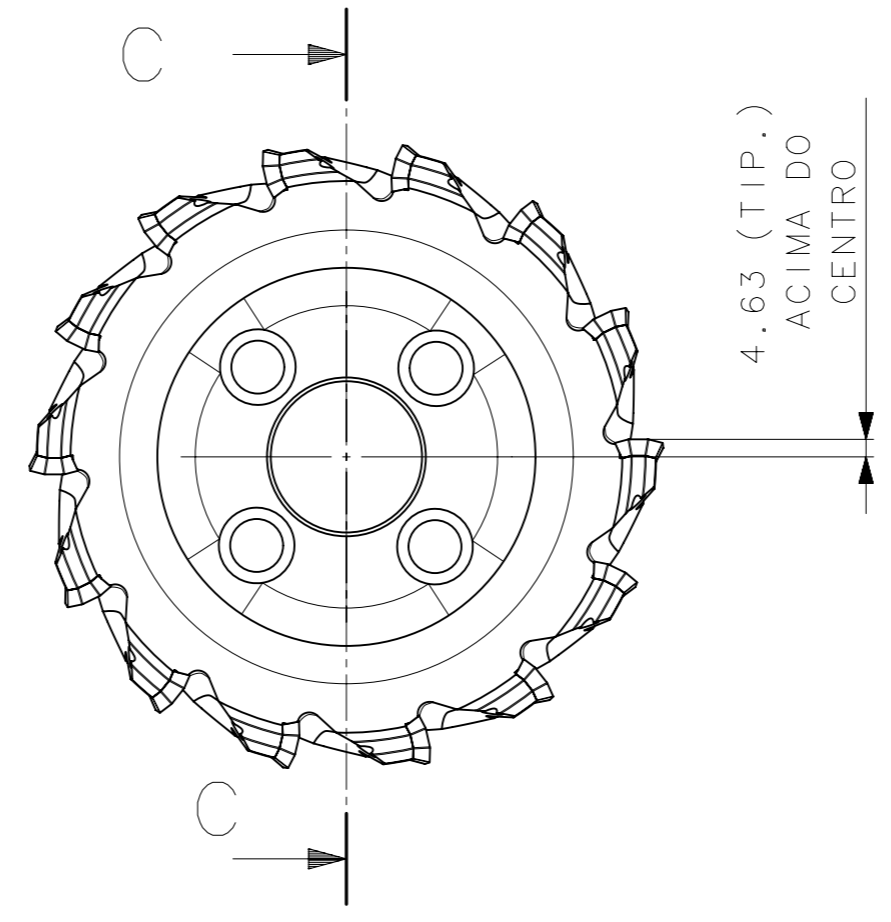
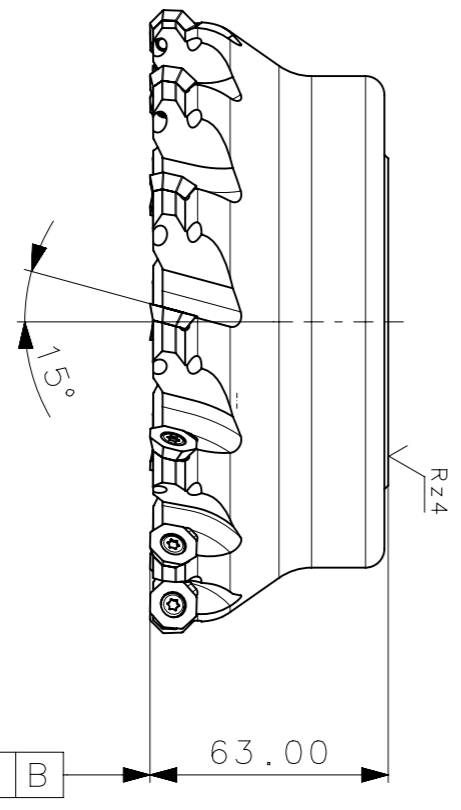


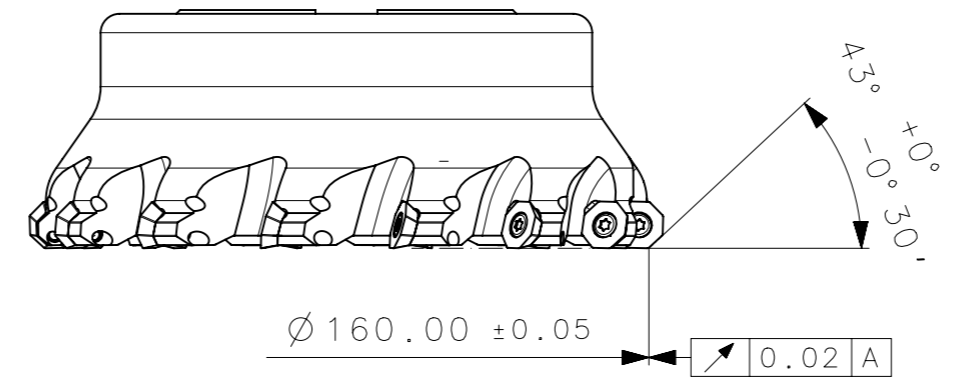
RevNo	Revisao - Era	Data	Proj.	Aprov.
		01-Jan-00		

CedFER

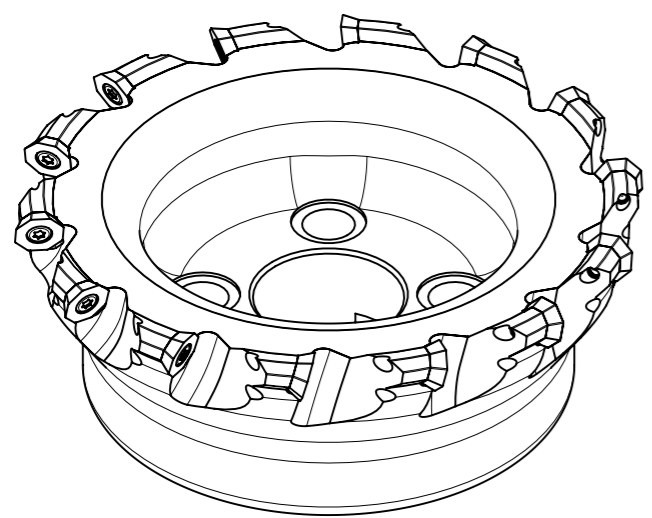
-SAE 4140
-TEMPERAR E REVENIR:
38-40HrC
-NIQUELAR



SECTION C-C
(SCALE 1:2)



MASSA=4.71kg
AREA=76767.93mm2



A3



Item	Quant.	Descricao	Material	Obs
4	01	CHAVE TORX T15_A800_160_R_14_05	HARD TOOLS	
3	14	OFNX_05T305EN29_A800_160_R_14_05	W WELLER	
2	14	PARAF_TORX_7883210_A800_160_R_14_05	HARD TOOLS	
1	01	CORPO	SAE 4140	

ACABAMENTO DE SUPERFICIES	
DIN 1302	DIN 3141
$\sqrt{Rz1}$	
$\sqrt{Rz4}$	
$\sqrt{Rz16}$	
$\sqrt{Rz63}$	
$\sqrt{M.Bruto}$	

Obs: Quebrar cantos vivos
Obs: desenho exclusivo Cedfer, nao pode ser reproduzido ou entregue a terceiros sem prévia autorização

Ref. do cliente(Produto):
Ref. do cliente(ferramenta):

Substitui:
Cliente:

TOLERANCIA GERAL QUANDO NAO ESPECIFICADA CONFORME I DIN 7188-F 1											
DIMENSÕES				MEDIDAS LINEARES				RÁDIOS E CHAMFROS		ÂNGULOS (COMPRIMENTO DO CATETO MENOR)	
dim	0,5	3	6	30	120	400	0,5	3	6	10	50
ace	3,0	6	30	120	400	30	6	30	10	50	120
f	0,05	0,05	0,1	0,15	0,2	0,2	0,5	1,0	f	30'	20'

SÍMBOLOS GEOMÉTRICOS					
	Posição Real		Simetria		Perpendicularidade
	Concentricidade		Paralelismo		Angularidade
	Cilindricidade		Circularidade		Perfil de Superficie
	Planicidade		Retilinearidade		Perfil de Uma Linha
	Batimento		Batimento Total		

CedFER

ABNT NB-8

Desenhado: 11/08/08 PEDRO
Verificado: 11/08/08 PEDRO
Aprovado: 11/08/08 RENATO

Data: Nome:
Escala: 1:2
Folha: 1 - 4

Titulo :
**FRESA TIPO A800
(DESENHO DO CONJUNTO)**

Des. N. :
D_A800_160_R_14_05

Formato:
A3