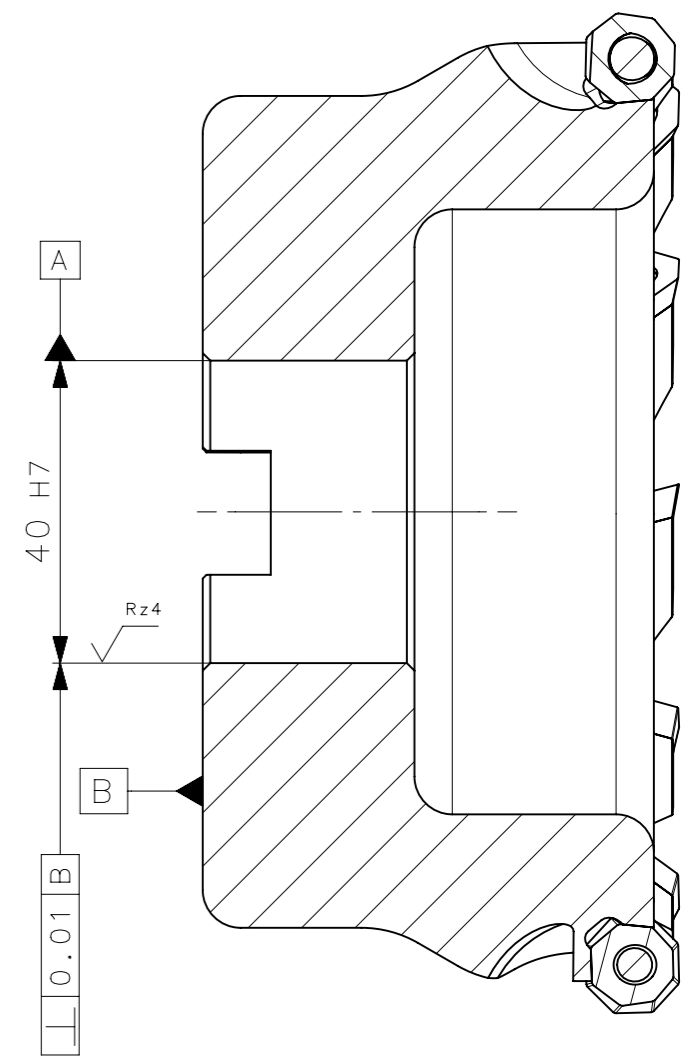
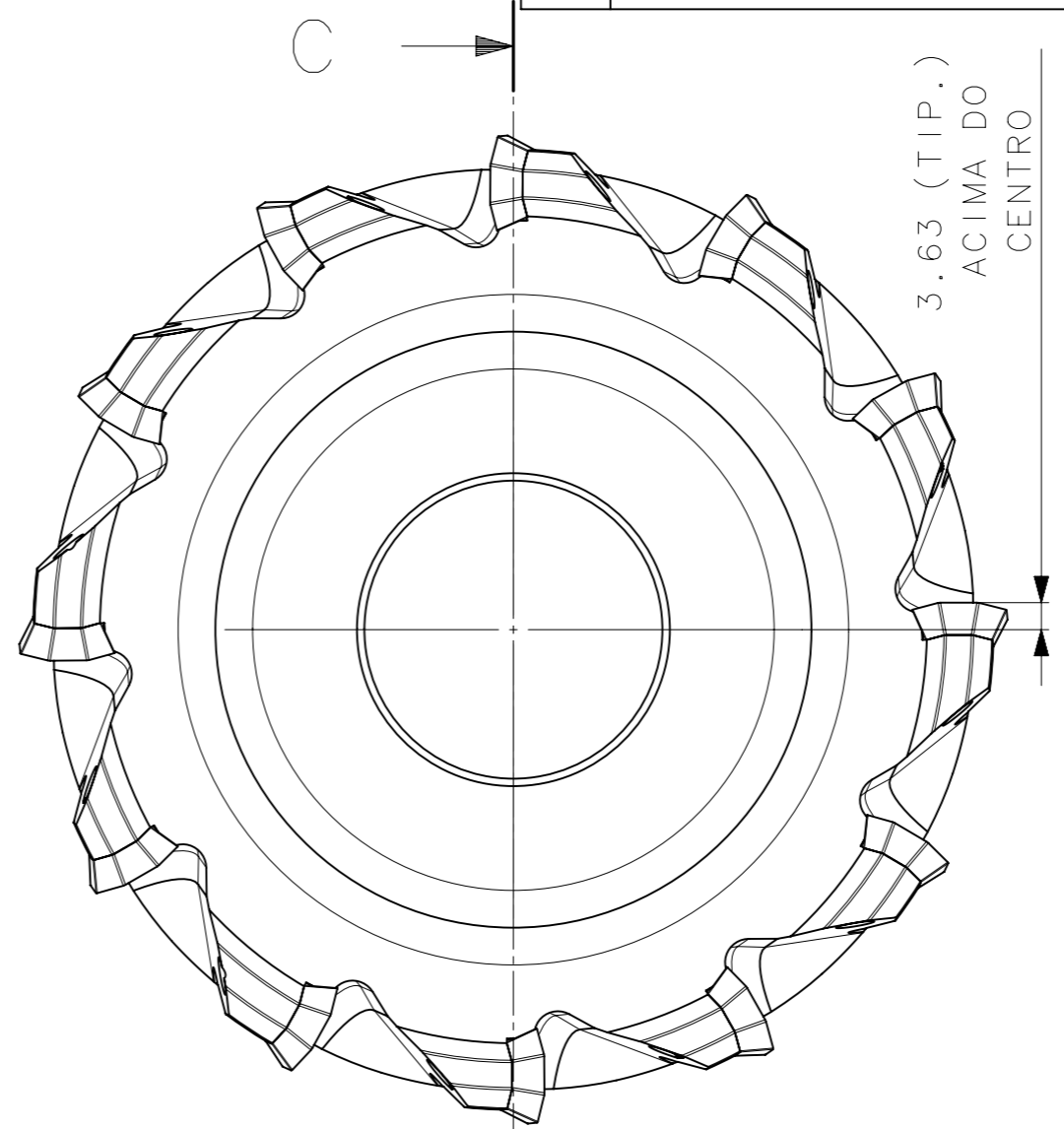
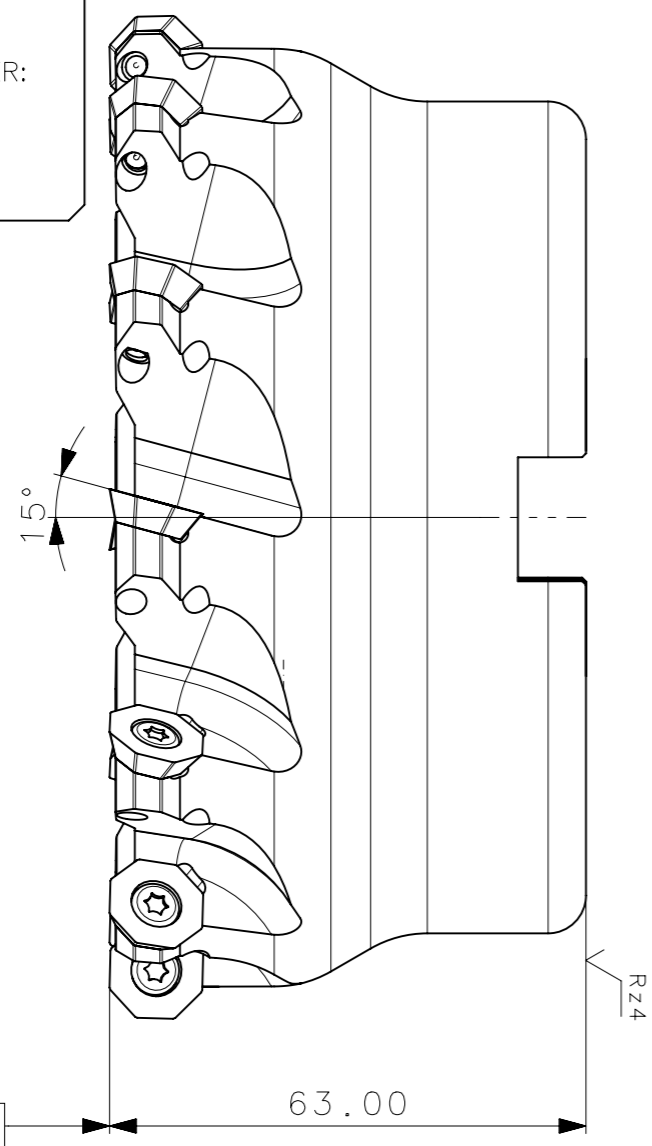


RevNo	Revisao - Era	Data	Proj.	Aprov.
		01-Jan-00		

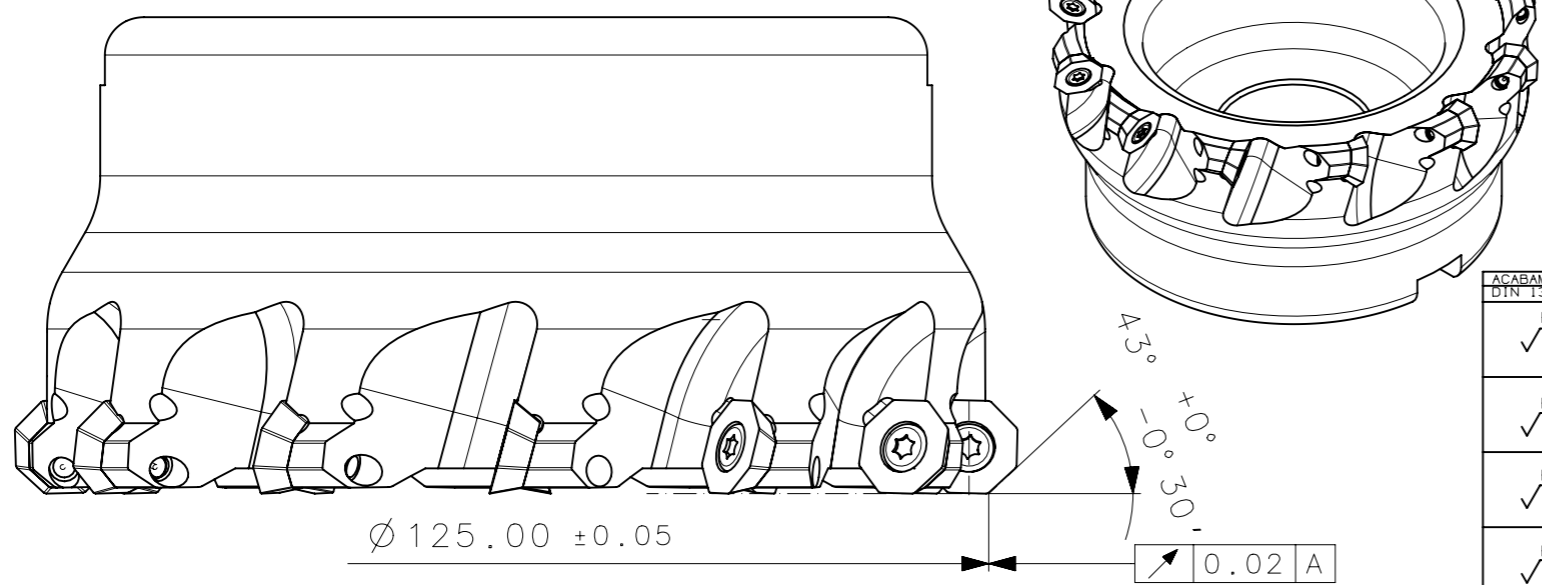
**CedFER**

-SAE 4140  
 -TEMPERAR E REVENIR:  
 38-40HrC  
 -NIQUELAR



SECTION C-C  
(SCALE 1:1)

MASSA: 3.19kg  
 AREA: 54841.57mm2



Item	Quant.	Descricao	Material	Obs
4	01	CHAVE TORX T15_A800_125_R_12_05	HARD TOOLS	
3	12	OFNX_05T305EN29_A800_125_R_12_05	W WELLER	
2	12	PARAF_TORX_7883210_A800_125_R_12_05	HARD TOOLS	
1	01	CORPO	SAE 4140	

Obs: Quebrar cantos vivos  
 Obs: desenho exclusivo Cedfer, nao pode ser reproduzido ou entregue a terceiros sem prévia autorização

ACABAMENTO DE SUPERFÍCIES	DIN 1302	DIN 3141
√ Rz1	▲▲▲▲	
√ Rz4	▲▲▲	
√ Rz16	▲▲	
√ Rz63	▲	
M.Bruto		

**CedFER**

ABNT NB-8

Desenhado: 11/08/08 PEDRO  
 Verificado: 11/08/08 PEDRO  
 Aprovado: 11/08/08 RENATO

Data: Nome: Titulo :  
 Escala: 1:1-1:2 Folha: 1 - 3  
 FRESA TIPO A800  
 (DESENHO DO CONJUNTO)

Des. N. : D\_A800\_125\_R\_12\_05 Formato: A3

A3

SÍMBOLOS GEOMÉTRICOS					
⊕ Posição Real	≡ Simetria	⊥ Perpendicularidade	○ Cilindricidade	○ Circularidade	⌒ Perfil de Superfície
⊙ Concentricidade	// Paralelismo	∠ Angularidade	□ Planicidade	— Retilnearidade	⌒ Perfil de Uma Linha
					↗ Batimento
					↗ Batimento Total