

RevNo	Revisao - Era	Data	Proj.	Aprov.

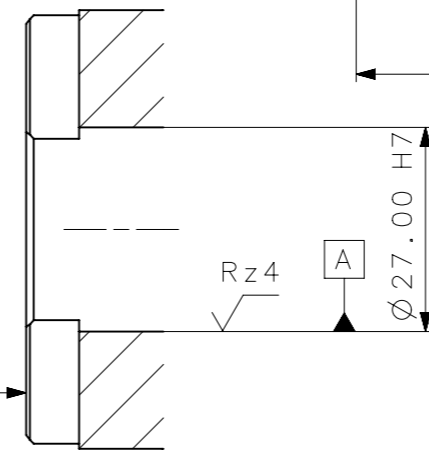
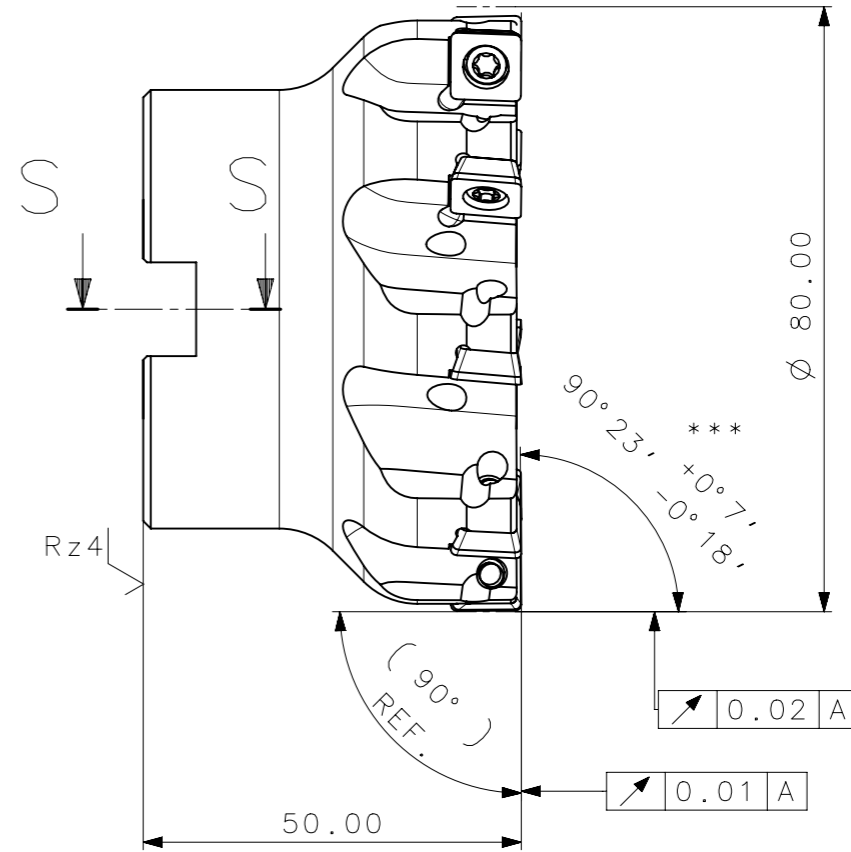
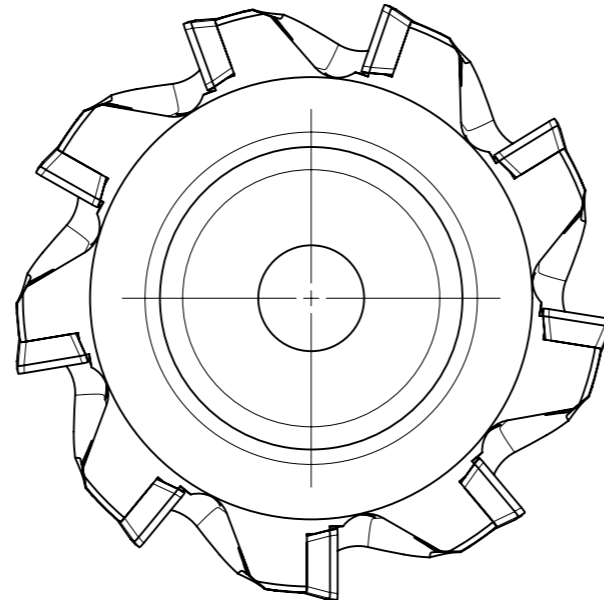


CediFER

-SAE 4140

-TEMPERAR E REVENIR :
38-40HrC

-NIQUELAR



AREA=22613.31mm²

MASSA=01.01kg

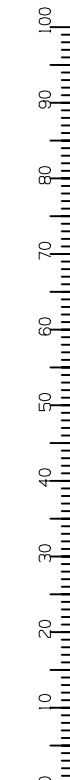
COM FURO DE REFRIGERAÇÃO INTERNA

***OBS: CONTROLAR AS QUATRO ARESTAS.

SECTION S-S

9 FIOS DE CORTE EFETIVOS

A3



SÍMBOLOS GEOMÉTRICOS	
	Posição Real
	Concentricidade
	Simetria
	Paralelismo
	Perpendicularidade
	Angularidade
	Cilindricidade
	Planicidade
	Circularidade
	Retilnearidade
	Perfil de Superfície
	Perfil de Uma Linha
	Batimento
	Batimento Total

3	09	PARAF_TORX_551302009_A490_80_R_09_10	HARD-TOOLS	-
2	09	INS_SDMT_10T308SR_29_A490_80_R_09_10	W-WELLER	-
1	01	CORPO	SAE 4140	-
Item	Quant.	Descricao	Material	Obs.

		Obs. Quebrar cantos vivos

Obs. Quebrar cantos vivos	Obs. desenho exclusivo CediFer, não pode ser reproduzido ou entregue a terceiros sem prévia autorização
Ref. do cliente(Produto):	-
Ref. do cliente(ferramenta):	-
Substitui:	-
Cliente:	-

ABNT NB-8	Data: 22/01/09	Nome: PEDRO	Título: FRESA DE FACEAR (DESENHO DO CONJUNTO)
Desenhado: 22/01/09	Verificado: 22/01/09	Aprovado: 22/01/09	RENATO
Escala: 2:1-1:1	Folha: 1 - 3	Des. N.:	D_A490_80_R_09_10
			Formato: A3

TOLERANCIA GERAL QUANDO NÃO ESPECIFICADA CONFORME DIN 7188-F 1			
DIMENSÕES	MEDIDAS LINEARES	RAIOS E CHAMFROS	ÂNGULOS (COMPRIMENTO DO CATETO MENOR)
até 0,5	0,05	0,2	10°
0,5 - 3,0	0,06	0,2	10°
3,0 - 6	0,07	0,2	10°
6 - 30	0,08	0,2	10°
30 - 120	0,09	0,2	10°
120 - 400	0,10	0,2	10°
400 - 1000	0,12	0,2	10°
1000 - 1200	0,15	0,2	10°