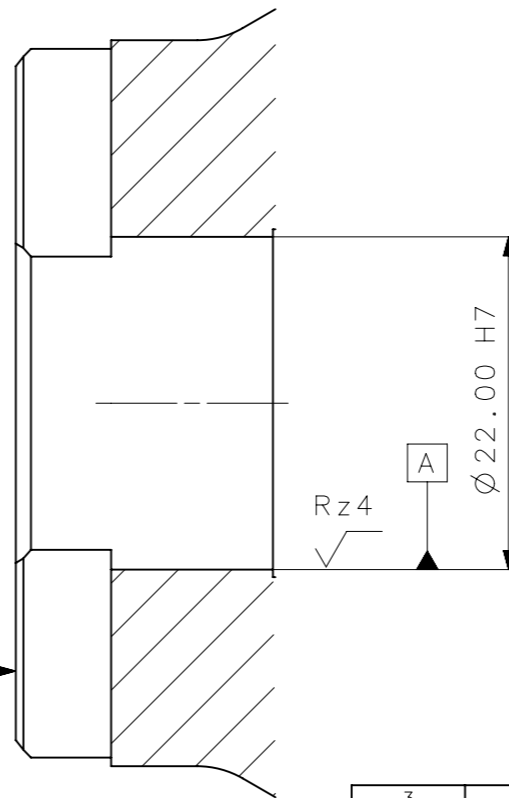
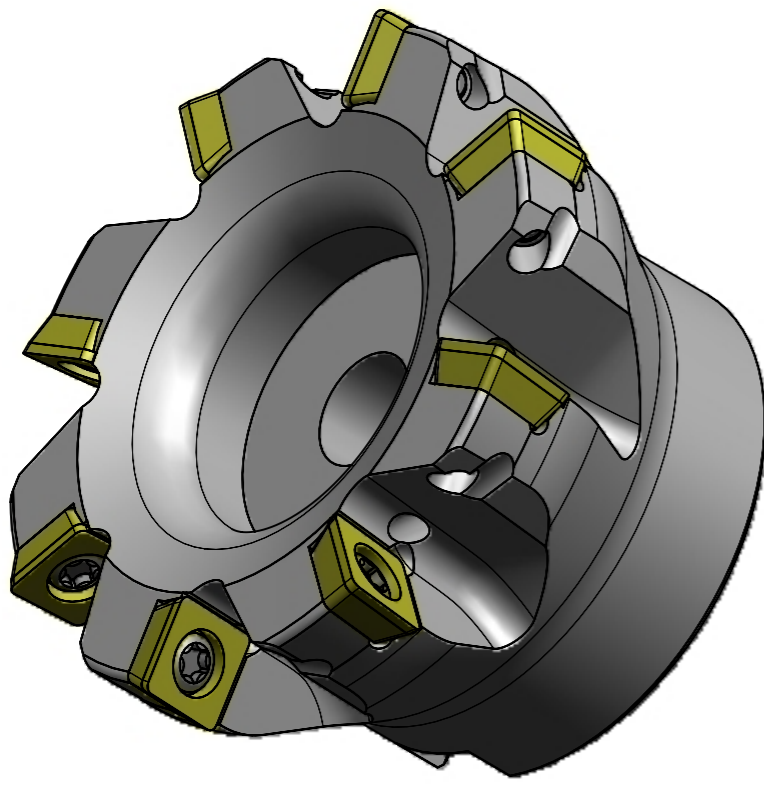
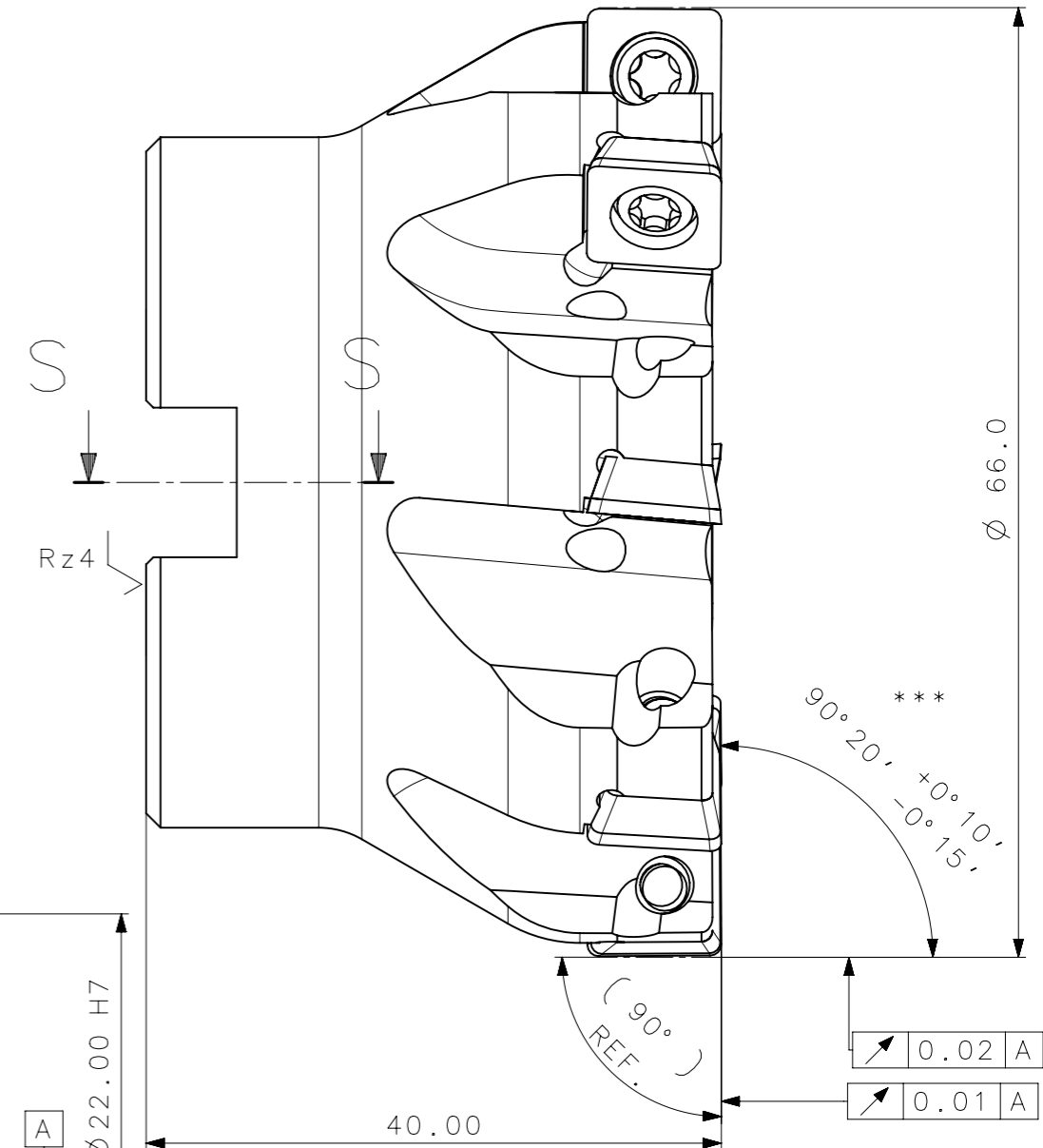
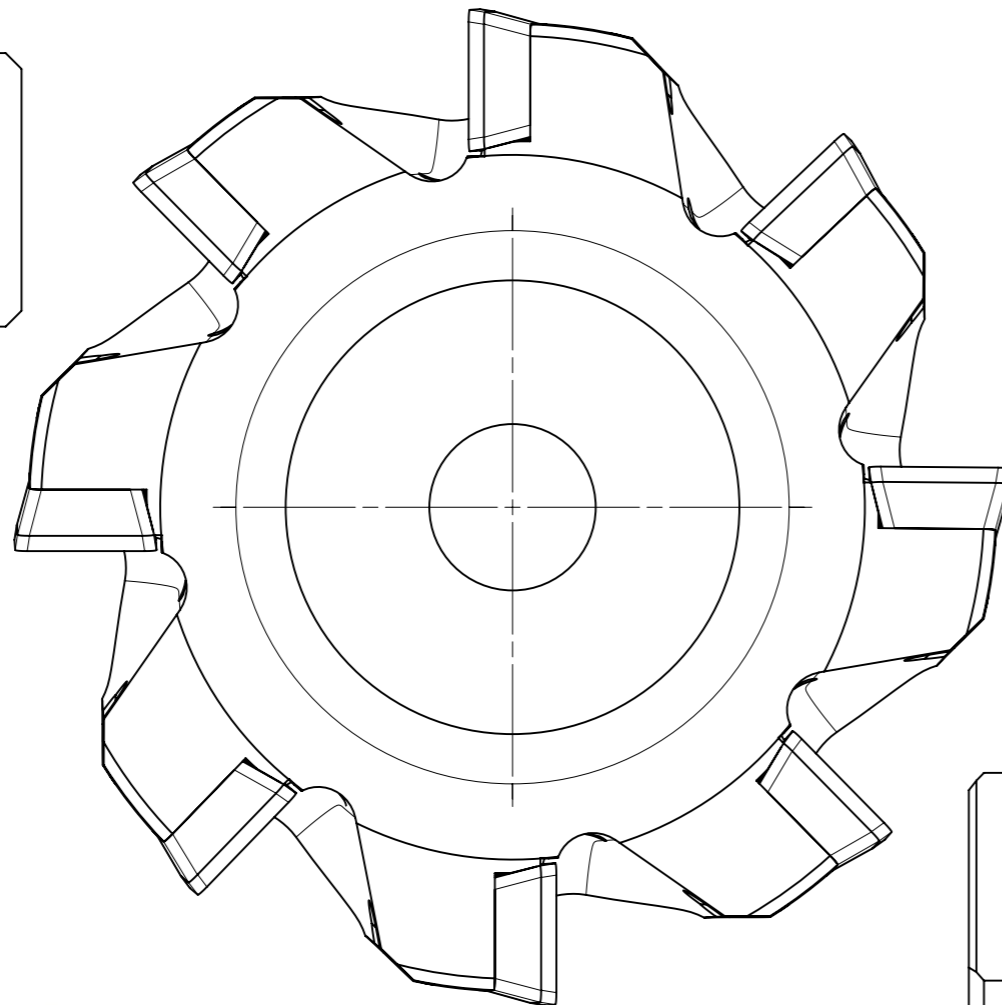


RevNo	Revisao - Era	Data	Proj.	Aprov.

CediFER
 -SAE 4140
 -TEMPERAR E REVENIR :
 38-40HrC
 -NIQUELAR



⊥ 0.01 A

40.00
 AREA=15849.78mm²
 MASSA=0.49kg
 COM FURO DE REFRIGERAÇÃO INTERNA
 ***OBS: CONTROLAR AS QUATRO ARESTAS.

SECTION S-S

8 FIOS DE CORTE EFETIVOS

A3



SÍMBOLOS GEOMÉTRICOS	
⊕ Posição Real	≡ Simetria
⊥ Perpendicularidade	∠ Angularidade
⊙ Concentricidade	// Paralelismo
○ Cilindricidade	□ Planicidade
○ Circularidade	— Retilnearidade
⌒ Perfil de Superfície	⌒ Perfil de Uma Linha
↗ Batimento	↗ Batimento Total

ACABAMENTO DE SUPERFÍCIES	DIN 1302	DIN 3141
Rz1	▲▲▲▲	
Rz4	▲▲▲	
Rz16	▲▲	
Rz63	▲	
M.Bruto		

Item	Quant.	Descrição	Material	Obs.
3	08	PARAF_TORX_551302009_A490_66_R_08_10	HARD-TOOLS	-
2	08	INS_SDMT_10T308SR_29_A490_66_R_08_10	W-WELLER	-
1	01	CORPO	SAE 4140	-

		Data:	Nome:	Titulo :
	Desenhado:	22/01/09	PEDRO	FRESA DE FACEAR (DESENHO DO CONJUNTO)
	Verificado:	22/01/09	PEDRO	
	Aprovado:	22/01/09	RENATO	
		Escala:	Folha:	Des. N. :
		2:1	1 - 3	D_A490_66_R_08_10
				Formato:
				A3