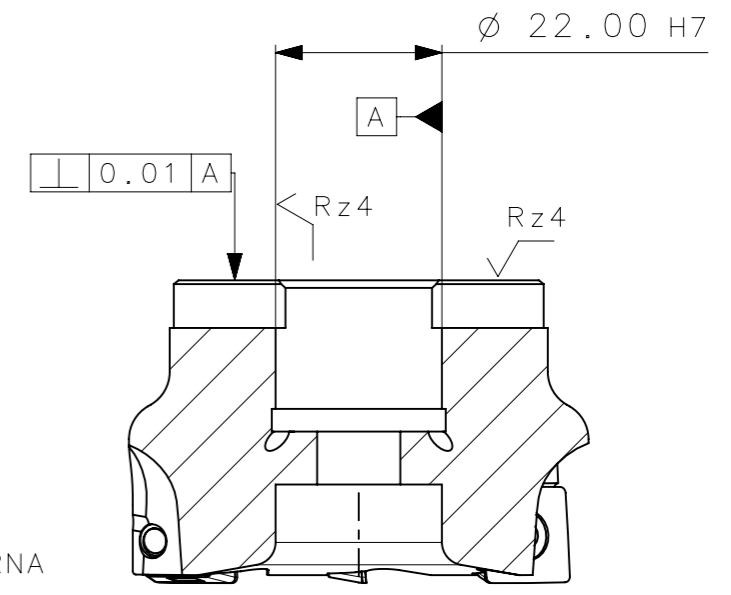
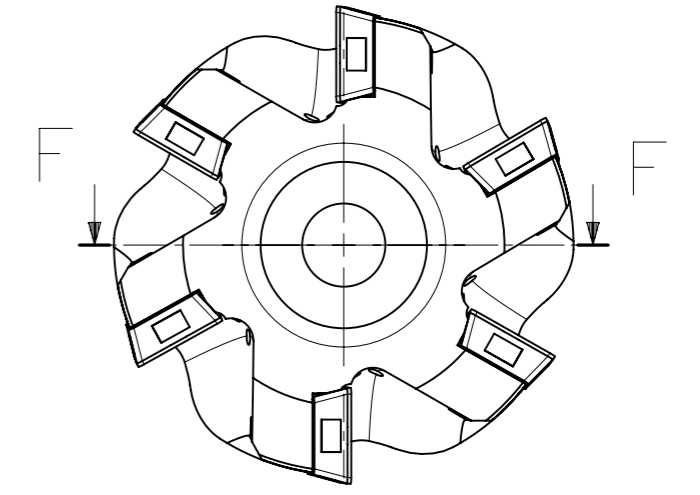
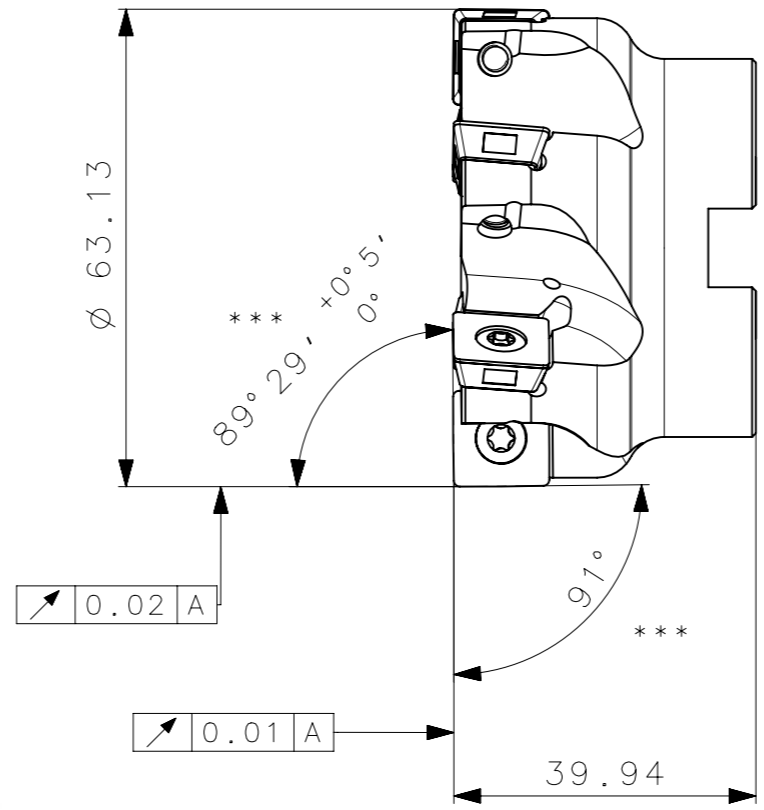
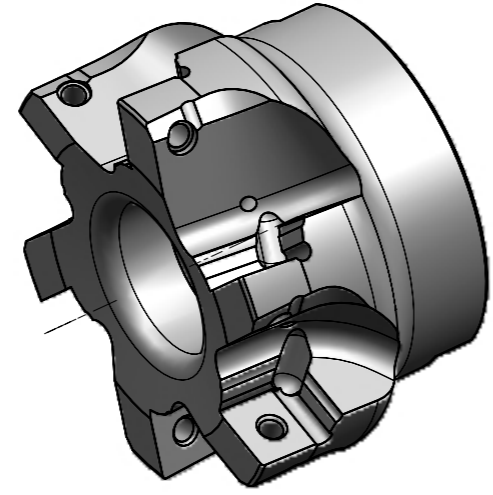
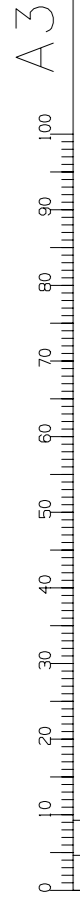


CediFER
 -SAE 4140
 -TEMPERAR E REVENIR :
 38-40HrC
 -NIQUELAR



MASSA=0.46KG
 AREA=15479.36mm/2
 FRESA COM REFRIGERACAO INTERNA
 ***VER OBS DE FABRICACAO
 COM DEPARTAMENTO DE PROJETOS

SECTION F-F



SÍMBOLOS GEOMÉTRICOS	
	Posição Real
	Concentricidade
	Simetria
	Paralelismo
	Perpendicularidade
	Angularidade
	Cilindricidade
	Circularidade
	Planicidade
	Retilnearidade
	Perfil de Superfície
	Perfil de Uma Linha
	Batimento
	Batimento Total

4	6	INSERTO_SDMT1205ZZSN29_A490_63_R_06_12	-	
3	6	PARAF_TORX_7822113_A490_63_R_06_12	-	
2	1	CHAVE_TORX_T15_T_A490_63_R_06_12	-	
1	1	CORPO	SAE 4140	

Item	Quant.	Descrição	Material	Obs
		Obs:Quebrar cantos vivos		
		Ref. do cliente(Produto):		
		Ref. do cliente(ferramenta):		
		Substitui:		Cliente :

	ABNT NB-8	Data:	Nome:	Titulo :
	Desenhado:	25.06.09	PEDRO	FRESA STD.
	Verificado:	25.06.09	PEDRO	(DESENHO DO CONJUNTO)
	Aprovado:	25.06.09	RENATO	
Escala:	1:1	Folha:	1 - 3	Des. N. : D_A490_63_R_06_12
				Formato: A3

TOLERANCIA GERAL QUANDO NAO ESPECIFICADA CONFORME I DIN 7188-F 1			
DIMENSÕES	MEDIDAS LINEARES	RÁDIOS E CHAMFROS	ÂNGULOS (COMPRIMENTO DO CATETO MENOR)
acimo	0,5 3,0 6 30 120 400	0,5 3 6 30 10 50 120 400	10 30 20 100
abaixo	0,05 0,05 0,1 0,15 0,2 0,2	0,5 1,0 1,0 1,0	10 30 20 100