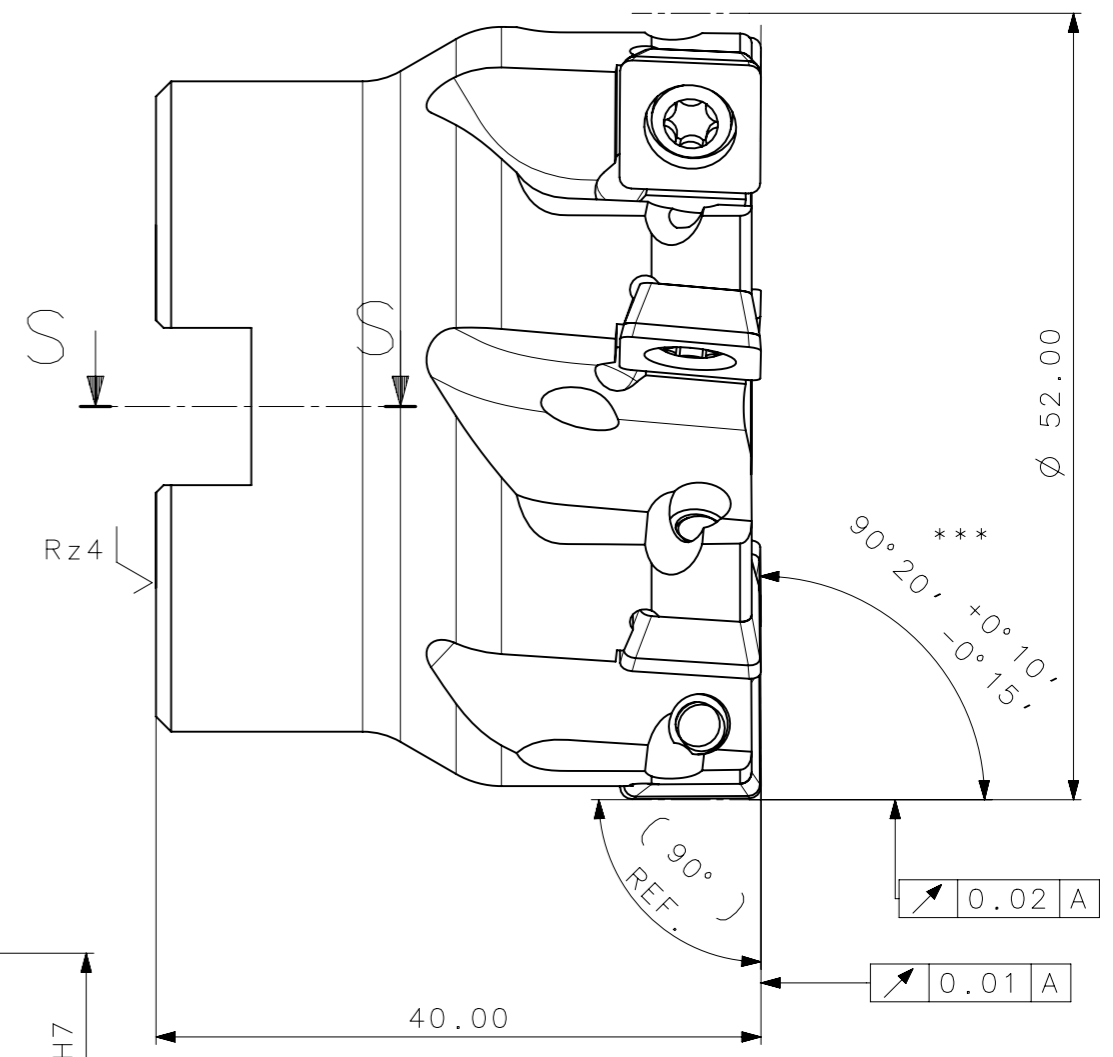
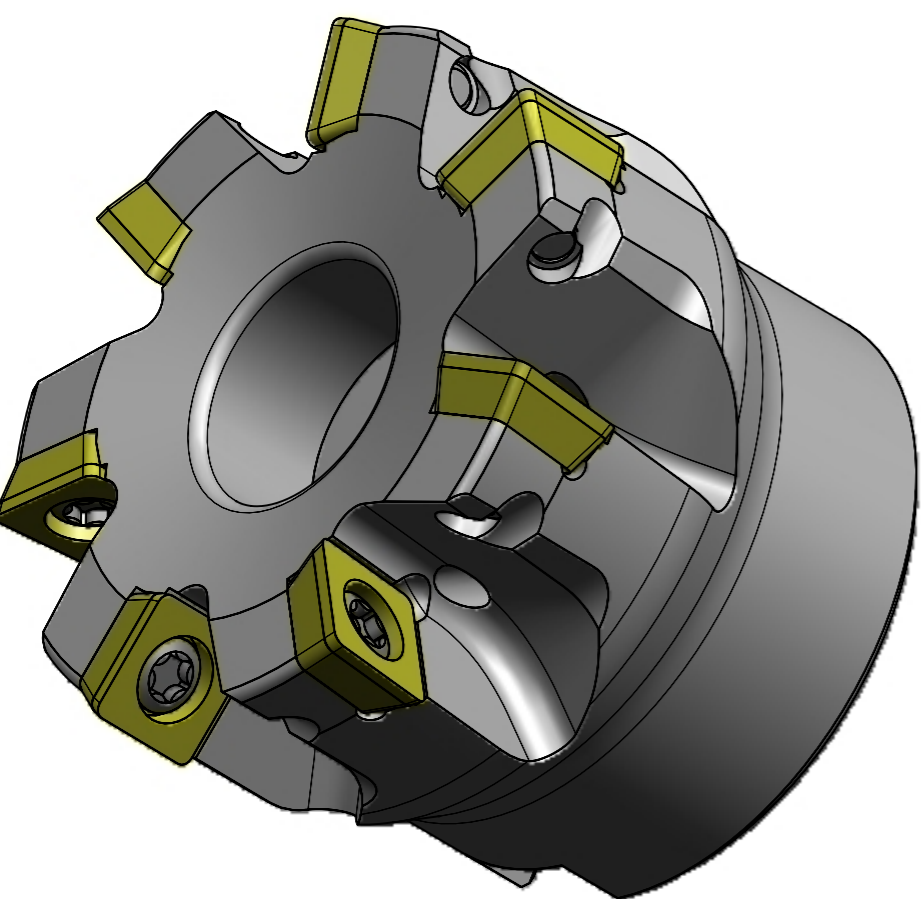
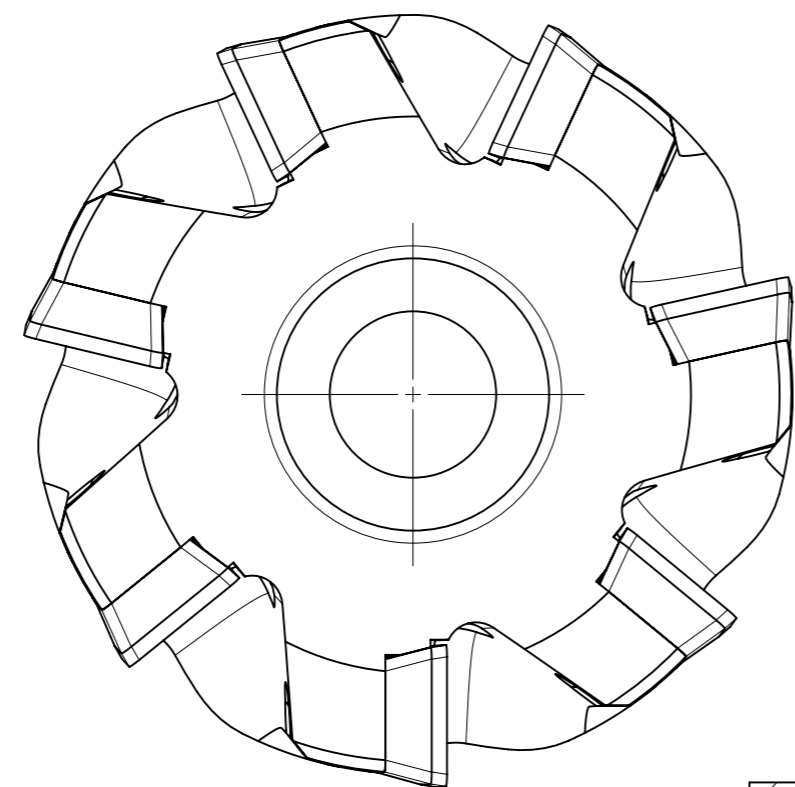


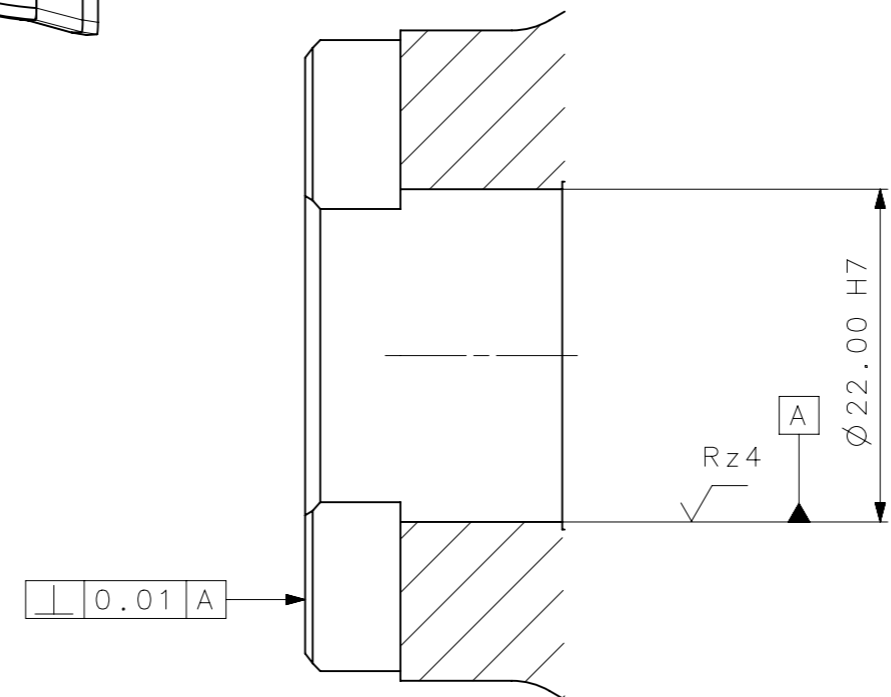
RevNo	Revisao - Era	Data	Proj.	Aprov.

**CediFER**  
 -SAE 4140  
 -TEMPERAR E REVENIR :  
 38-40HrC  
 -NIQUELAR



\*\*\*OBS: CONTROLAR AS QUATRO ARESTAS. COM FURO DE REFRIGERAÇÃO INTERNA

AREA=12652.30mm<sup>2</sup>  
 MASSA=0.34 kg



SECTION S-S

7 FIOS DE CORTE EFETIVOS

A3  
0 10 20 30 40 50 60 70 80 90 100

SÍMBOLOS GEOMÉTRICOS					
Posição Real	Simetria	Perpendicularidade	Cilindricidade	Circularidade	Perfil de Superfície
Concentricidade	Paralelismo	Angularidade	Planicidade	Retilinearidade	Perfil de Uma Linha
					Batimento
					Batimento Total

Item	Quant.	Descricao	Material	Obs.
3	07	PARAF_TORX_551302009_A490_52_R_07_10	HARD-TOOLS	-
2	07	INS_SDMT_10T308SR_29_A490_52_R_07_10	W-WELLER	-
1	01	CORPO	SAE 4140	-

Obs. Quebrar cantos vivos	Obs. desenho exclusivo CediFer, não pode ser reproduzido ou entregue a terceiros sem prévia autorização
Ref. do cliente (Produto):	-
Ref. do cliente (ferramenta):	-
Substitui:	-
Cliente:	-

	Data: 22/01/09	Nome: PEDRO	Titulo: FRESA DE FACEAR (DESENHO DO CONJUNTO)
Desenhado:	22/01/09	PEDRO	
Verificado:	22/01/09	PEDRO	
Aprovado:	22/01/09	RENATO	
Escala: 2:1	Folha: 1 - 3	Des. N.: D_A490_52_R_07_10	Formato: A3