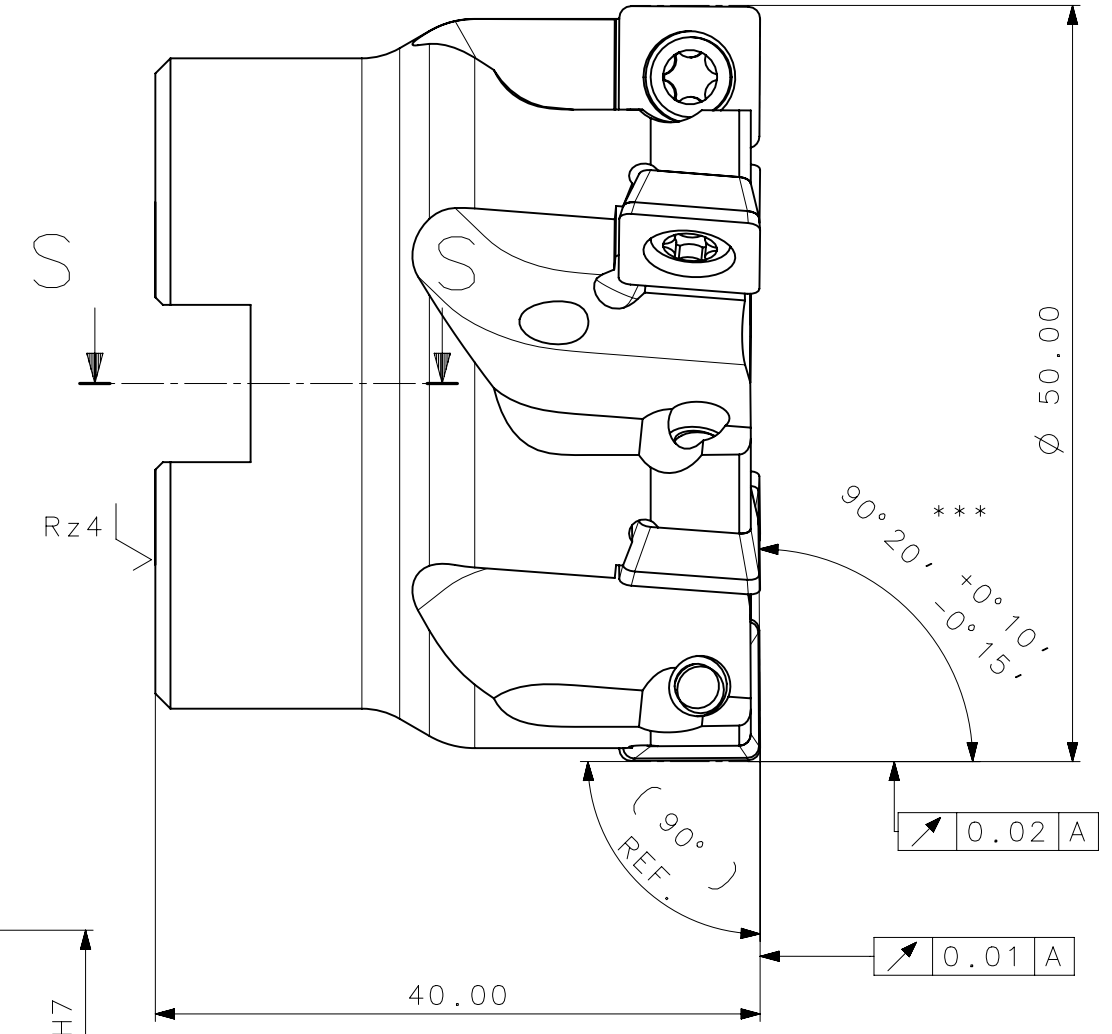
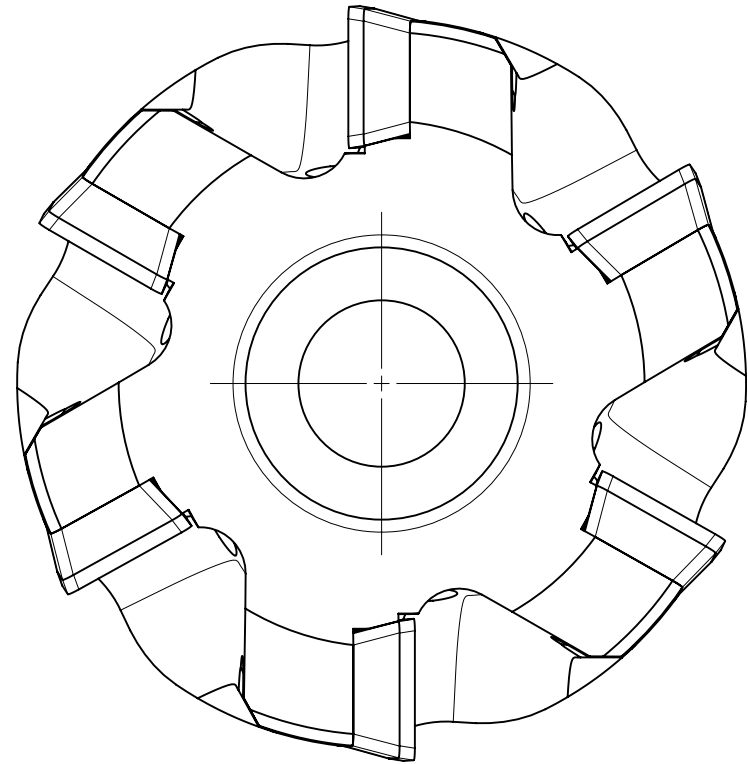
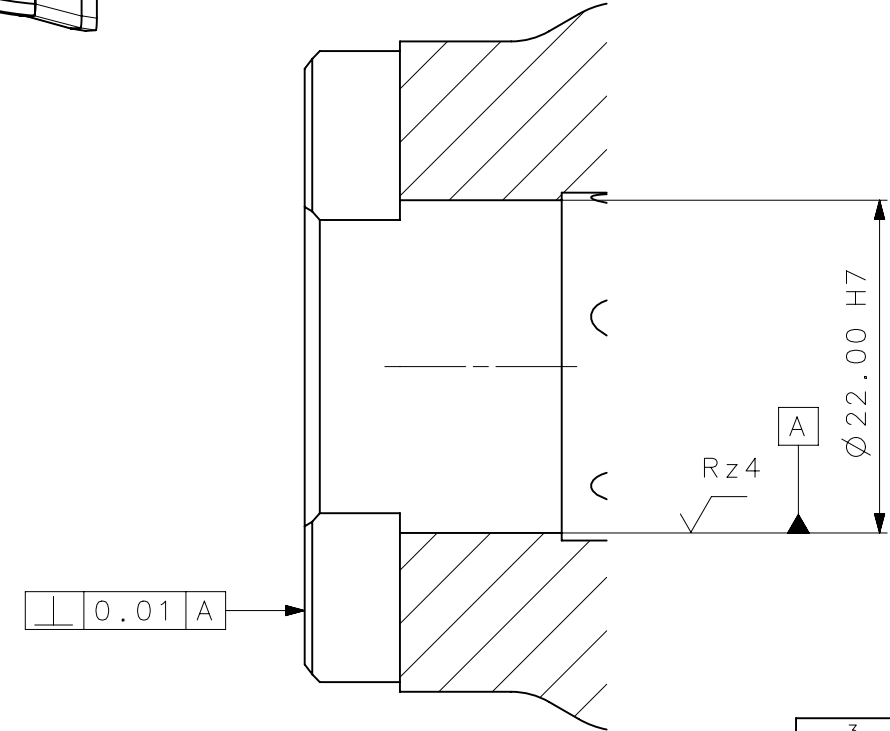
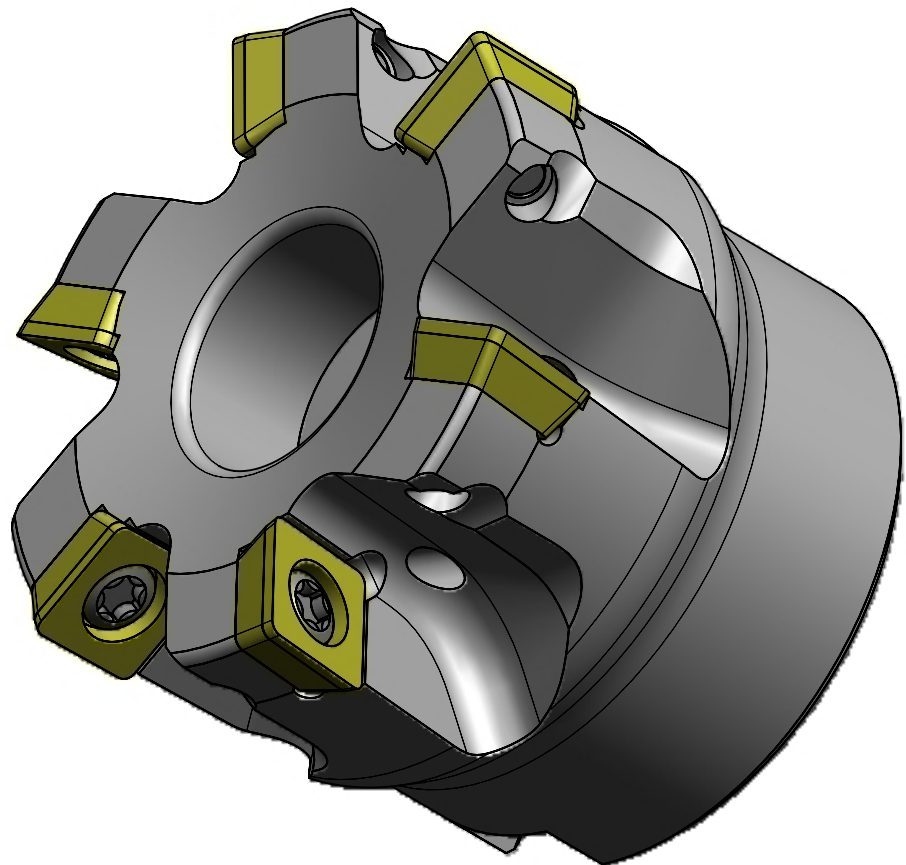


RevNo	Revisao - Era	Data	Proj.	Aprov.

CediFER
 -SAE 4140
 -TEMPERAR E REVENIR :
 38-40HrC
 -NIQUELAR



***OBS: CONTROLAR AS QUATRO ARESTAS.
 COM FURO DE REFRIGERAÇÃO INTERNA
 AREA=12056.56mm/2
 MASSA=0.31kg



SECTION S-S

6 FIOS DE CORTE EFETIVOS

A3



SÍMBOLOS GEOMÉTRICOS	
	Posição Real
	Simetria
	Perpendicularidade
	Cilindricidade
	Circularidade
	Perfil de Superfície
	Batimento
	Concentricidade
	Paralelismo
	Angularidade
	Planicidade
	Retilnearidade
	Perfil de Uma Linha
	Batimento Total

ACABAMENTO DE SUPERFÍCIES	
DIN 1302	DIN 3141

Item	Quant.	Descrição	Material	Obs.
3	06	PARAF_TORX_551302009_A490_50_R_06_10	HARD-TOOLS	-
2	06	INS_SDMT_10T308SR_29_A490_50_R_06_10	W-WELLER	-
1	01	CORPO	SAE 4140	-

 Escala: 2:1 Folha: 1 - 3	Data: 22/01/09 Nome: PEDRO Verificado: 22/01/09 PEDRO Aprovado: 22/01/09 RENATO	Título : FRESA DE FACEAR (DESENHO DO CONJUNTO) Des. N. : D_A490_50_R_06_10 Formato: A3
---------------------------------	--	---