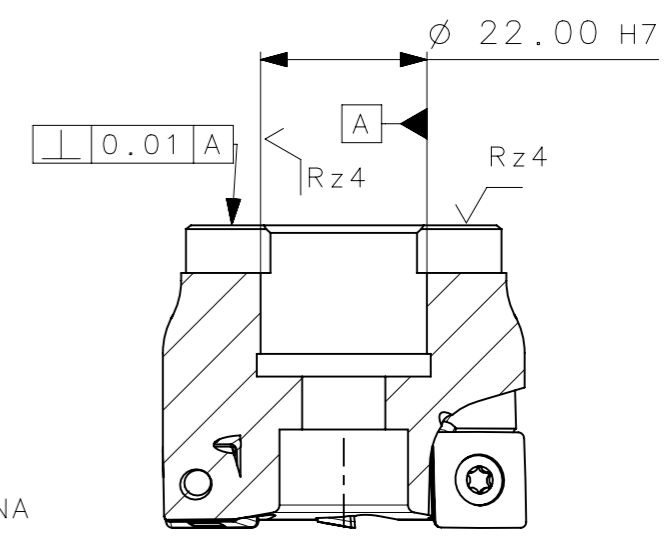
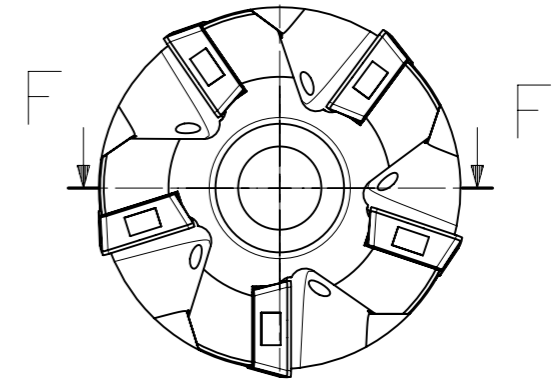
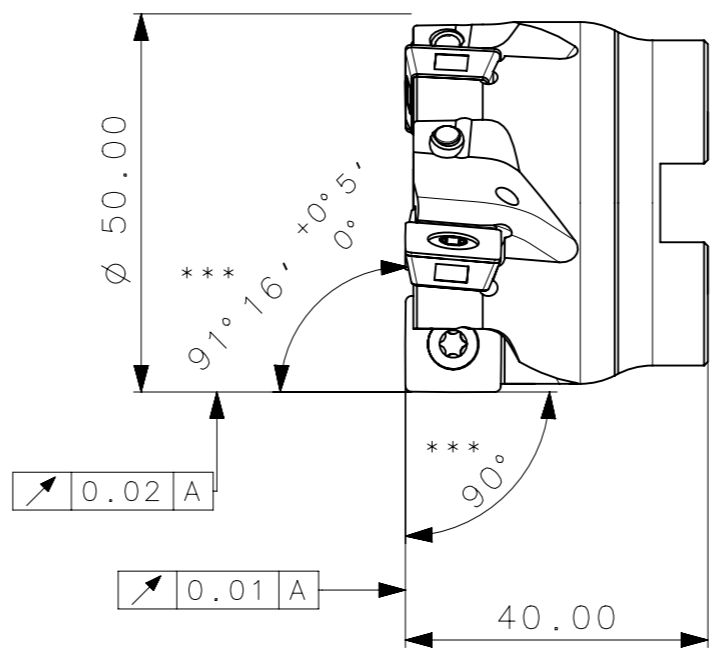
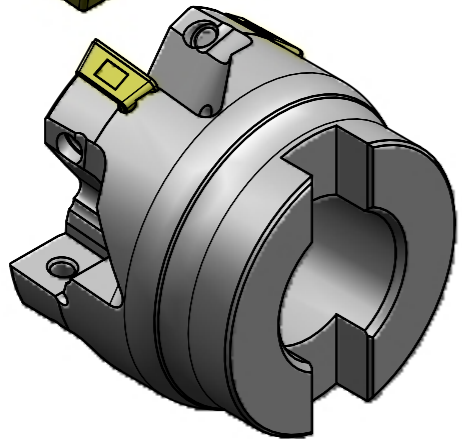
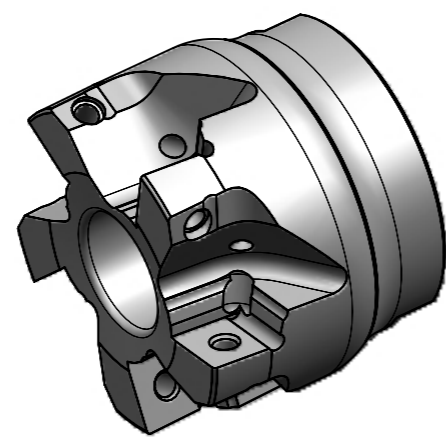


**CediFER**  
 -SAE 4140  
 -TEMPERAR E REVENIR :  
 38-40HrC  
 -NIQUELAR



SECTION F-F

MASSA=0.31KG  
 AREA=12531.01mm/2  
 FRESA COM REFRIGERACAO INTERNA  
 \*\*\*VER OBS. DE FABRICACAO

A3



SÍMBOLOS GEOMÉTRICOS	
	Posição Real
	Simetria
	Perpendicularidade
	Concentricidade
	Cilindricidade
	Paralelismo
	Circularidade
	Planicidade
	Retilinearidade
	Perfil de Superfície
	Perfil de Uma Linha
	Batimento
	Batimento Total

4	5	INSERTO_SDMT1205ZZSN29_A490_50_R_05_12	-	
3	5	PARAF_TORX_7822113_A490_50_R_05_12	-	
2	1	CHAVE_TORX_T15_T_A490_50_R_05_12	-	
1	1	CORPO	SAE 4140	

Item	Quant.	Descrição	Material	Obs
		Obs:Quebrar cantos vivos		
		Ref. do cliente(Produto):		
		Ref. do cliente(ferramenta):		
		Substitui:		Cliente :

	ABNT NB-8	Data:	Nome:	Título : FRESA STD. (DESENHO DO CONJUNTO)
	Desenhado:	15.12.09	PEDRO	
	Verificado:	15.12.09	PEDRO	
	Aprovado:	15.12.09	RENATO	
Escala:	1:1	Folha:	1 - 3	Des. N. : D_A490_50_R_05_12
				Formato: A3

TOLERANCIA GERAL QUANDO NÃO ESPECIFICADA CONFORME I DIN 7188-F 1	
DIMENSÕES	MEDIDAS LINEARES
acimo de	0,5 3,0 6 30 120 400
abaixo de	0,05 0,05 0,1 0,15 0,2 0,2
	0,5 1,0 1 1 1 1
	10 50 120 400
	10 30 10 10
	10 30 10 10
	10 30 10 10