

RevNo	Revisao - Era	Data	Proj.	Aprov.

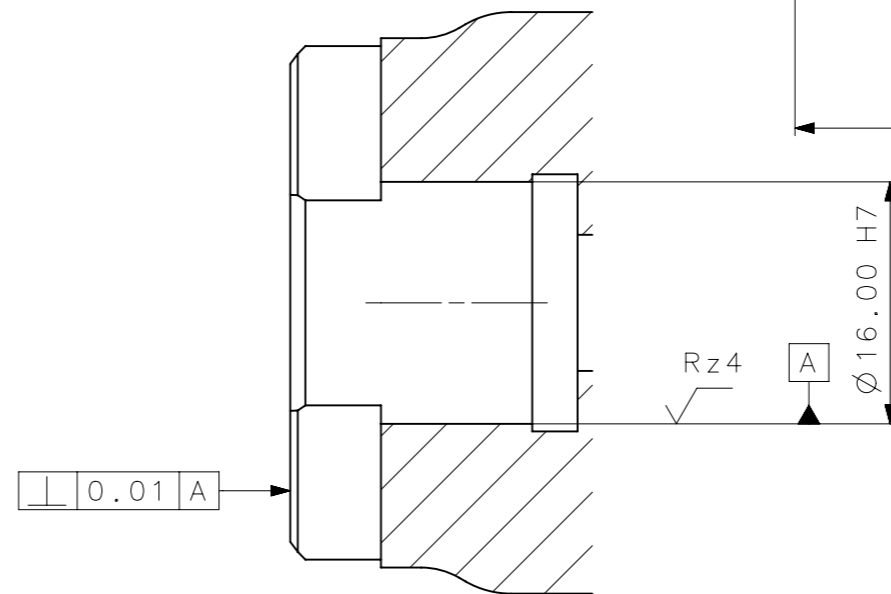
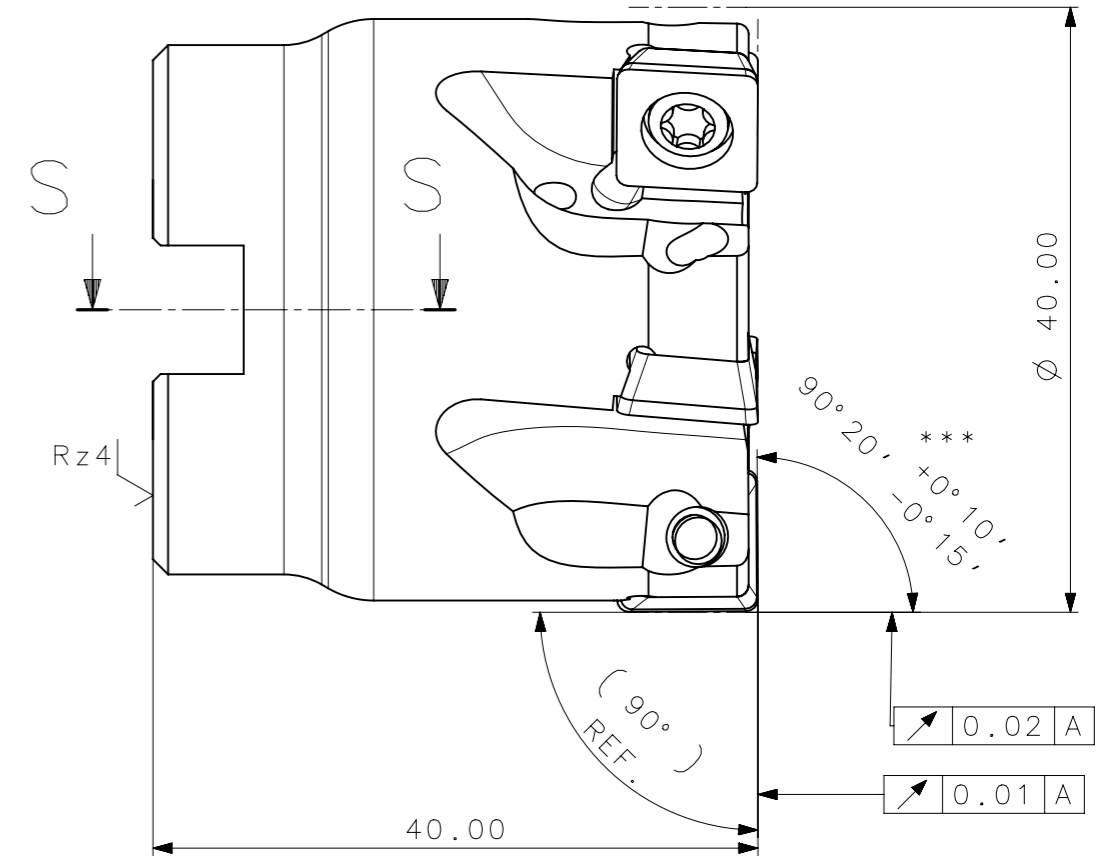
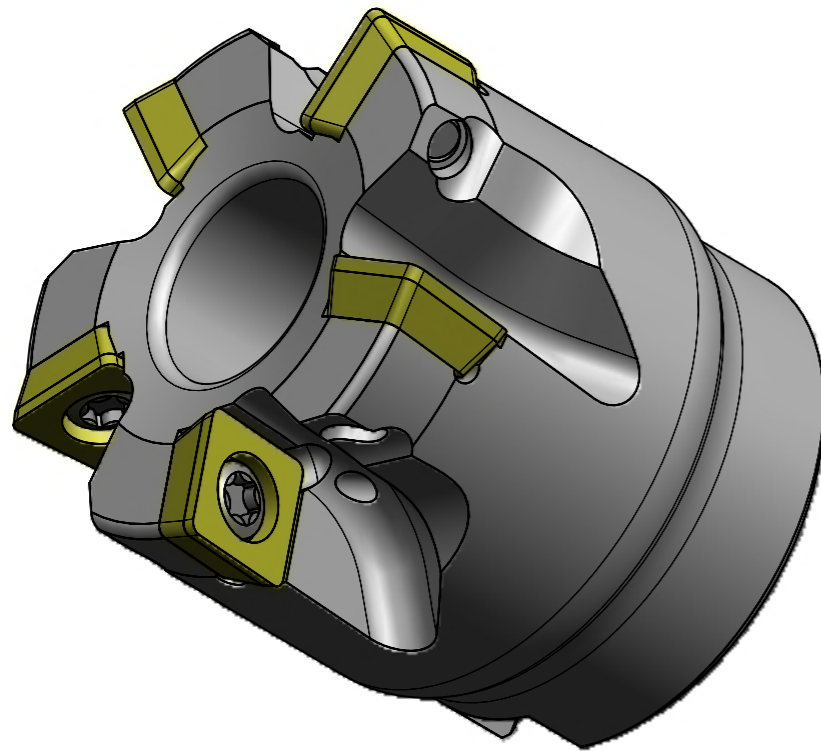
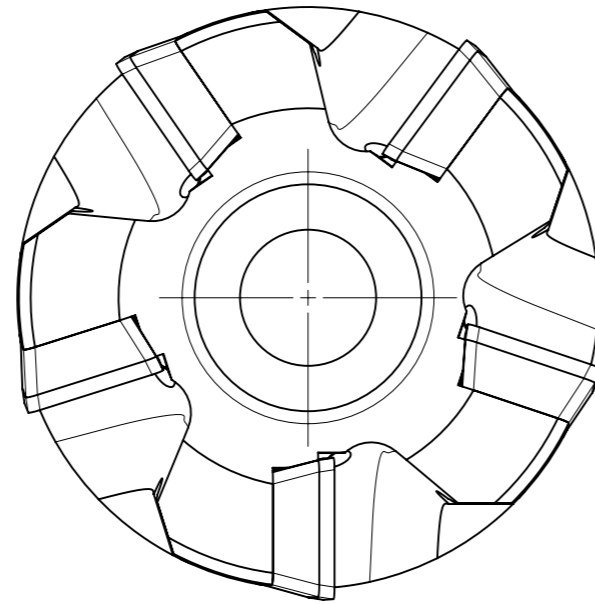


CediFER

-SAE 4140

-TEMPERAR E REVENIR :
38-40HrC

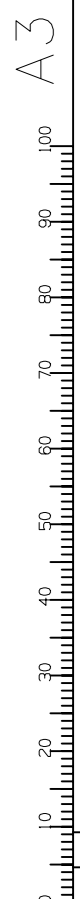
-NIQUELAR



SECTION S-S

***OBS: CONTROLAR AS QUATRO ARESTAS.
COM FURO DE REFRIGERACAO INTERNA
AREA=9194.34mm2
MASSA=0.22kg

5 FIOS DE CORTE EFETIVOS



SÍMBOLOS GEOMÉTRICOS	
	Posição Real
	Concentricidade
	Simetria
	Paralelismo
	Perpendicularidade
	Circularidade
	Angularidade
	Cilindricidade
	Planicidade
	Retilnearidade
	Perfil de Superfície
	Perfil de Uma Linha
	Batimento
	Batimento Total

3	05	PARAF_TORX_551302009_A490_40_R_05_10	HARD-TOOLS	-
2	05	INS_SDMT_10T308SR_29_A490_40_R_05_10	W-WELLER	-
1	01	CORPO	SAE 4140	-
Item	Quant.	Descricao	Material	Obs.

Obs. Quebrar cantos vivos		Obs. desenho exclusivo CediFer, não pode ser reproduzido ou entregue a terceiros sem prévia autorização	
Ref. do cliente(Produto):		-	
Ref. do cliente(ferramenta):		Substitui: -	
		Cliente: -	

	ABNT NB-8	Data: 21/01/09	Nome: PEDRO	Titulo : FRESA DE FACEAR (DESENHO DO CONJUNTO) Des. N. : D_A490_40_R_05_10	Formato: A3
	Desenhado:	21/01/09	PEDRO		
	Verificado:	21/01/09	PEDRO		
	Aprovado:	21/01/09	RENATO		
Escala: 2:1		Folha: 1 - 3			

TOLERANCIA GERAL QUANDO NÃO ESPECIFICADA CONFORME (DIN 7188-F 1)											
DIMENSÕES				MEDIDAS LINEARES				RÁDIOS E CHAMFOS		ÂNGULOS (COMPRIMENTO DO CATETO MENOR)	
acimo	0,5	3	6	30	120	0,5	3	6	10	50	120
abaixo	3,0	6	30	120	400	3,0	6	30	10	50	120
!	0,05	0,05	0,1	0,15	0,2	0,2	0,5	1,0	f	30'	20'