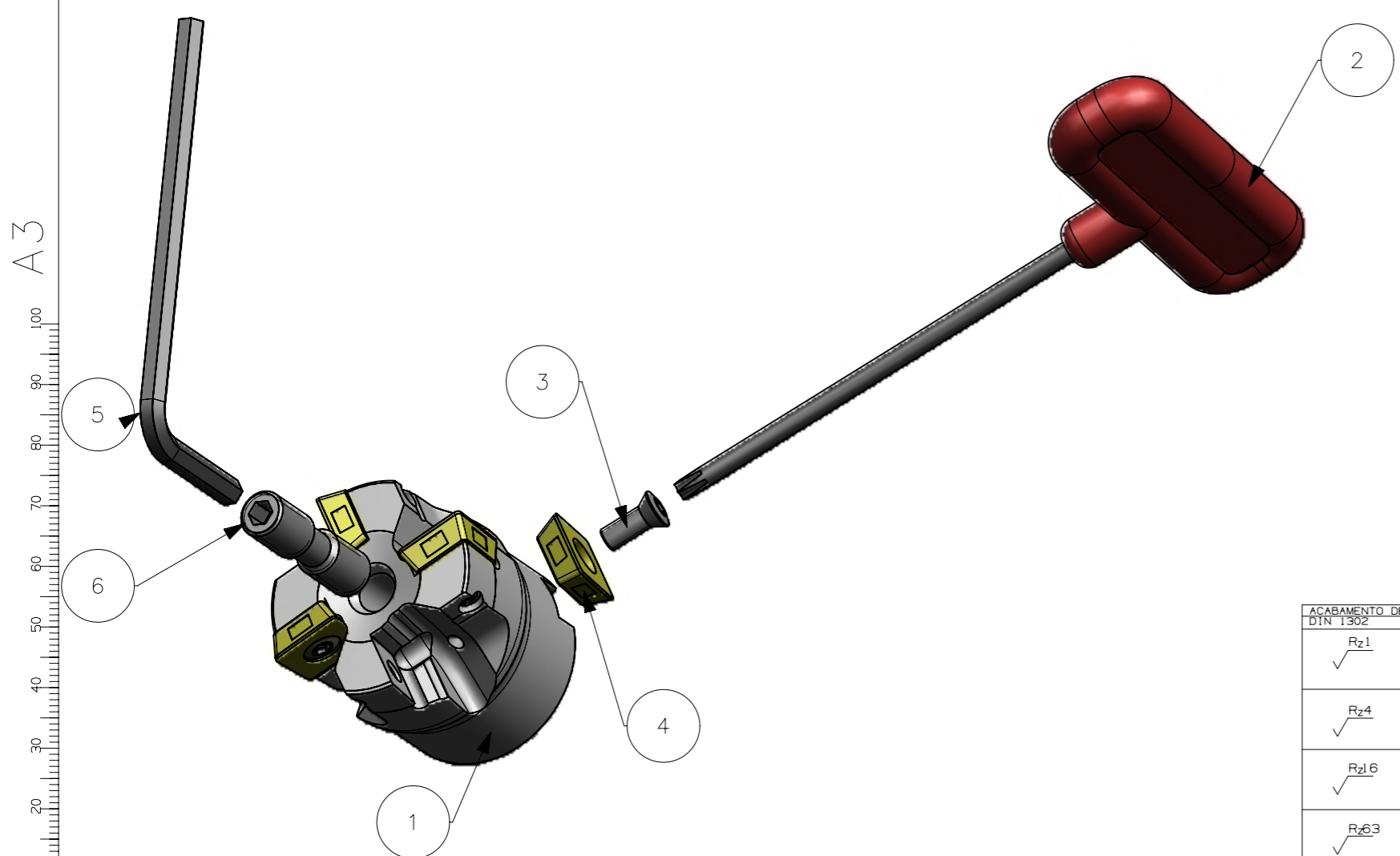
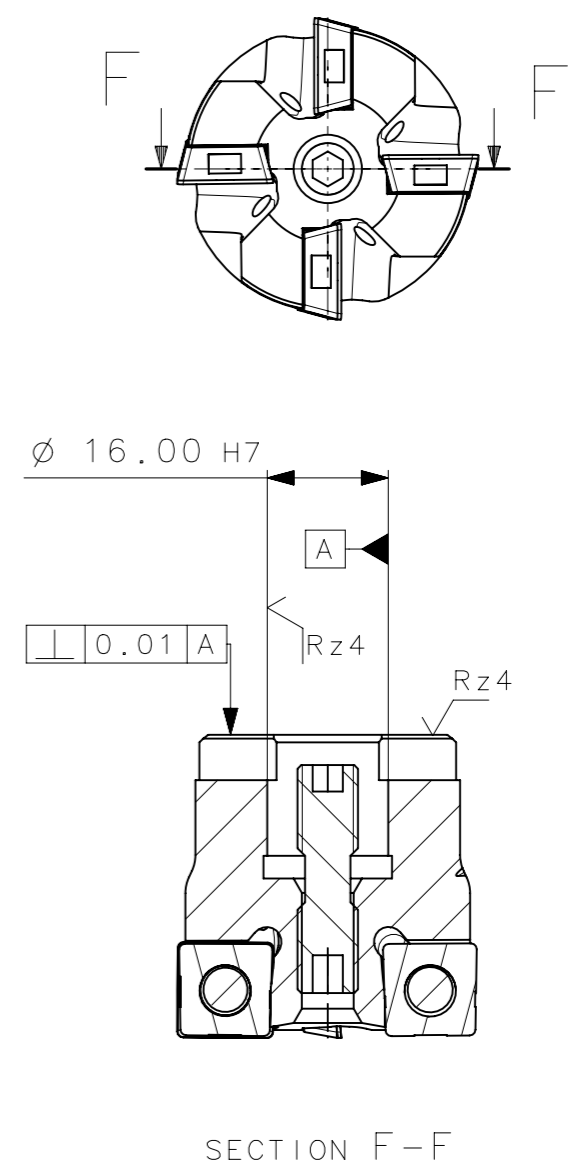
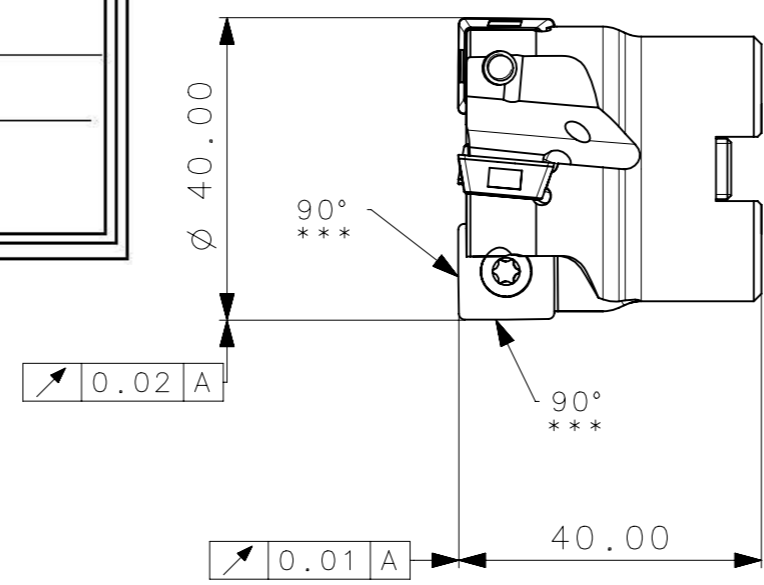


CediFER
 -SAE 4140
 -TEMPERAR E REVENIR :
 38-40HrC
 -NIQUELAR

CediFER
CÓPIA CONTROLADA
NOME: _____
VISTO: _____
DATA: ___/___/___

MASSA=0.19KG
 AREA=9033.27mm/2
 FRESA COM REFRIGERACAO INTERNA
 ***VER OBS. DE FABRICACAO



6	1	PARAFUSO_7818267_A490_40_R_04_12	-	
5	1	CHAVE_ALLEN_4MM_A490_40_R_04_12	-	
4	4	INSERTO_SDMT1205ZZSN29_A490_40_R_04_12	-	
3	4	PARAF_TORX_7822113_A490_40_R_04_12	-	
2	1	CHAVE_TORX_T15_T_A490_40_R_04_12	-	
1	1	CORPO	SAE 4140	Obs

ACABAMENTO DE SUPERFÍCIES
 DIN 1302 DIN 3141

Rz1	▲▲▲▲
Rz4	▲▲▲
Rz16	▲▲
Rz63	▲
M.Bruto	

Obs. Quebrar cantos vivos
 Ref. do cliente(Produto):
 Ref. do cliente(ferramenta):

Obs. desenho exclusivo Cedifer, não pode ser reproduzido ou entregue a terceiros sem prévia autorização

TOLERANCIA GERAL QUANDO NÃO ESPECIFICADA CONFORME I DIN 7188-F 1	
DIMENSÕES	RAIOS E CHAMFROS
0,5 3,0	0,5 3,0
3 6	0,5 3,0
6 120	0,5 3,0
120 400	0,5 3,0
400	0,5 3,0
10 50	10 50
120 400	10 50

Substitui: _____
 Cliente: _____

CediFER

ABNT NB-8
 Escala: 1:1 Folha: 1 - 3

Data: 19.05.11 Nome: PEDRO
 Verificado: 19.05.11 PEDRO
 Aprovado: 19.05.11 RENATO

Titulo : FRESA STD.
 (DESENHO DO CONJUNTO)
 Des. N. : D_A490_40_R_04_12 Formato: A3

A3
 100
90
80
70
60
50
40
30
20
10
0

SÍMBOLOS GEOMÉTRICOS					
⊕ Posição Real	≡ Simetria	⊥ Perpendicularidade	○ Cilindricidade	○ Circularidade	⌒ Perfil de Superfície
⊙ Concentricidade	// Paralelismo	∠ Angularidade	□ Planicidade	— Retilinearidade	⌒ Perfil de Uma Linha
					↗ Batimento
					↗ Batimento Total