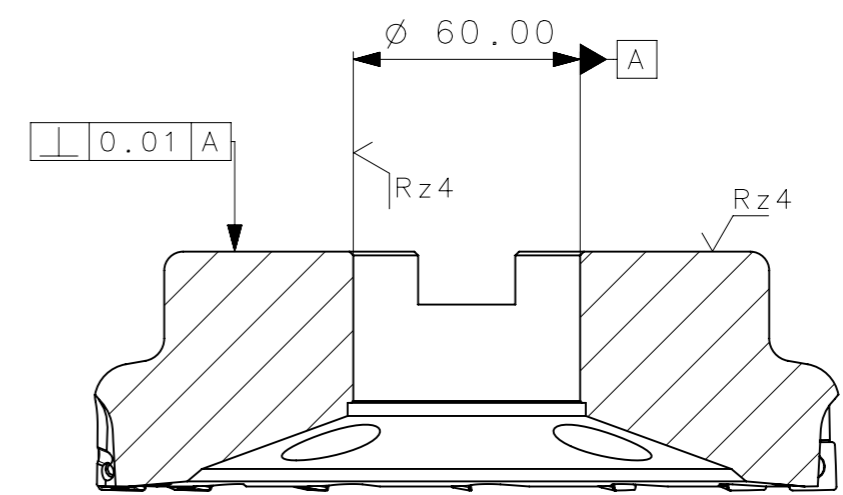
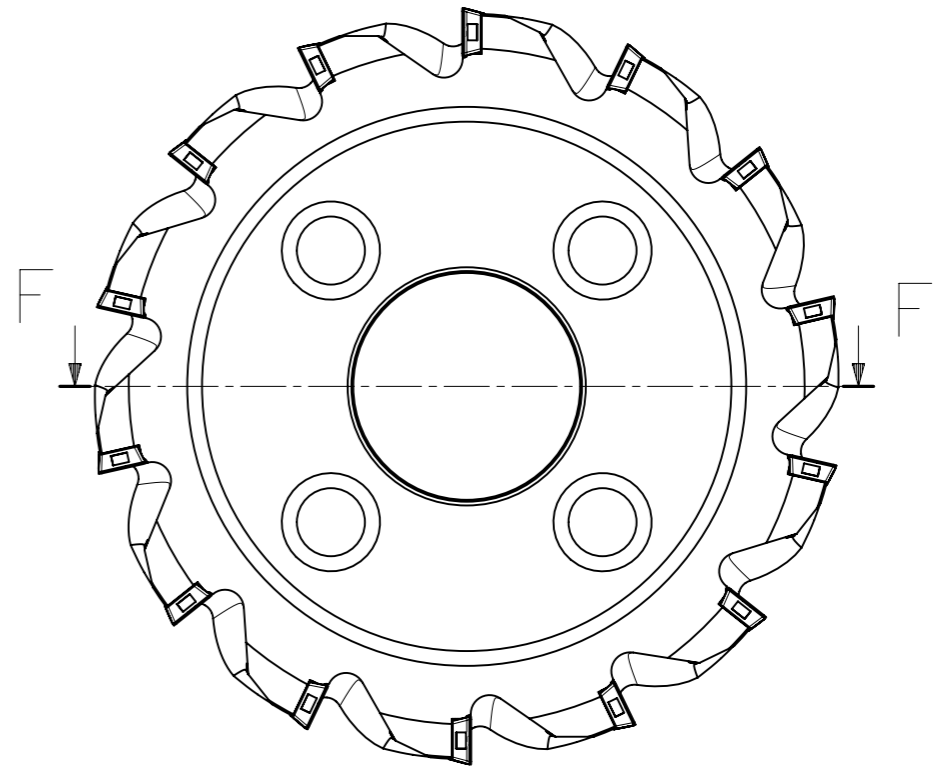
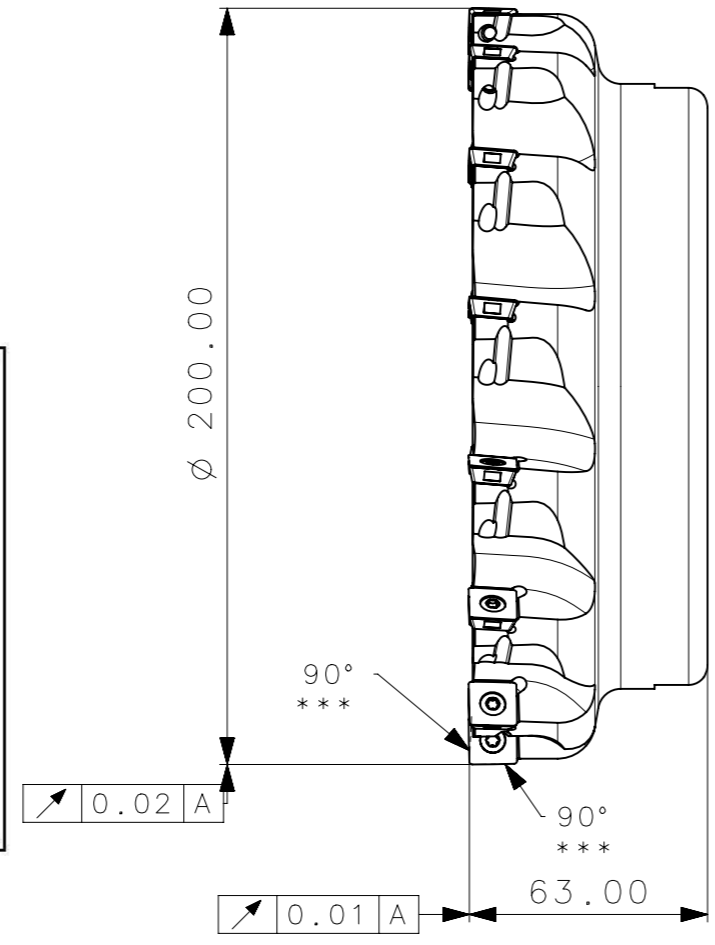


RevNo	Revisao - Era	Data	Proj.	Aprov.

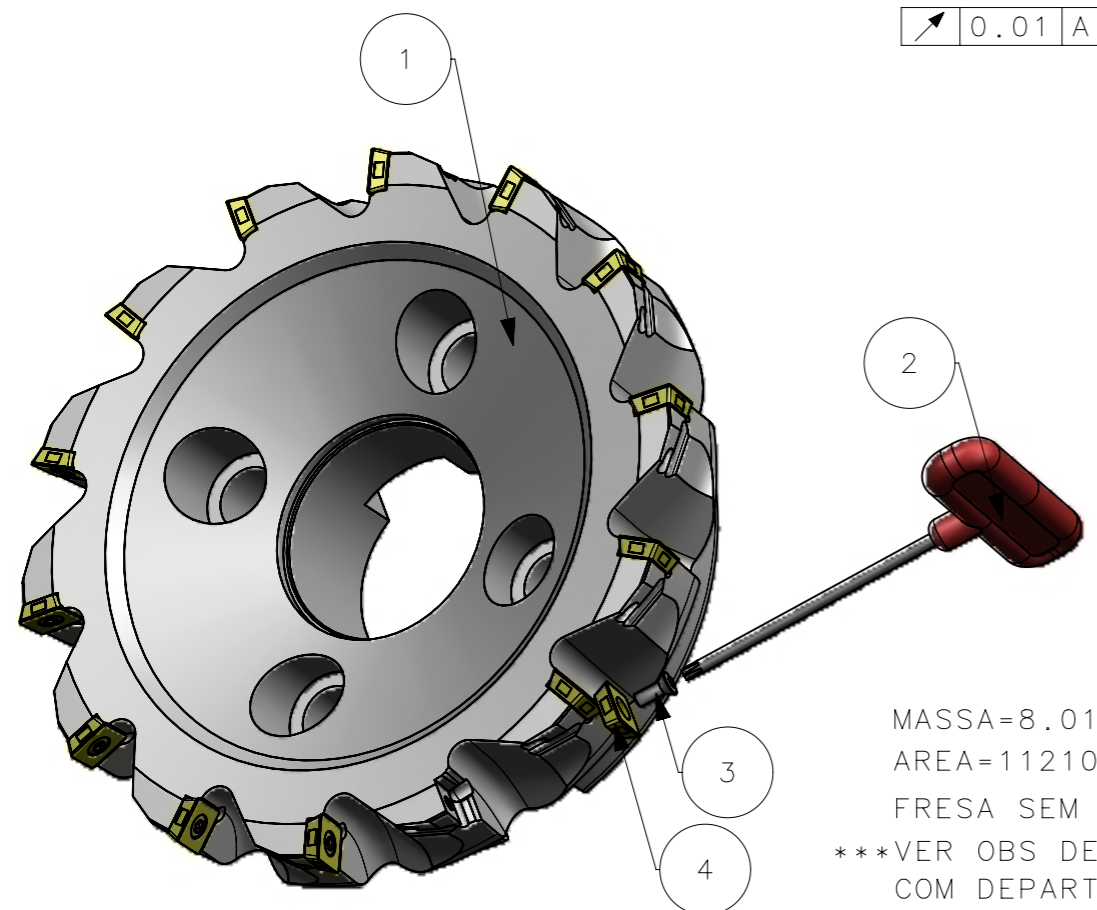
CediFER
 -SAE 4140
 -TEMPERAR E REVENIR :
 38-40HrC
 -NIQUELAR

CediFER
CÓPIA CONTROLADA
NOME: _____
VISTO: _____
DATA: / /



SECTION F-F

A3
100
90
80
70
60
50
40
30
20
10
0



MASSA=8.01KG
 AREA=112101.13mm²
 FRESA SEM REFRIGERACAO INTERNA
 ***VER OBS DE FABRICACAO
 COM DEPARTAMENTO DE PROJETOS

4	14	INSERTO_SDMT1205ZZSN29_A490_200_R_14_12	-	
3	14	PARAF_TORX_7822113_A490_200_R_14_12	-	
2	1	CHAVE_TORX_T15_T_A490_200_R_14_12	-	
1	1	CORPO	SAE 4140	

Item	Quant.	Descrição	Material	Obs
		Obs:Quebrar cantos vivos		Obs.desenho exclusivo Cedifer, nao pode ser reproduzido ou entregue a terceiros sem prévia autorização
		Ref. do cliente(Produto):		
		Ref. do cliente(ferramenta):	Substitui:	Cliente :

CediFER	ABNT NB-8	Data:	Nome:	Título :	
	Desenhado:	20.05.11	PEDRO	FRESA STD.	
	Verificado:	20.05.11	PEDRO	(DESENHO DO CONJUNTO)	
	Aprovado:	20.05.11	RENATO	Des. N. :	Formato:
Escala:	1:1-1:2	Folha:	1 - 3	D_A490_200_R_14_12	A3

SÍMBOLOS GEOMÉTRICOS					
⊕ Posição Real	≡ Simetria	⊥ Perpendicularidade	○ Cilindricidade	○ Circularidade	⌒ Perfil de Superfície
⊙ Concentricidade	// Paralelismo	∠ Angularidade	□ Planicidade	— Retilnearidade	⌒ Perfil de Uma Linha
					↗ Batimento
					↗ Batimento Total