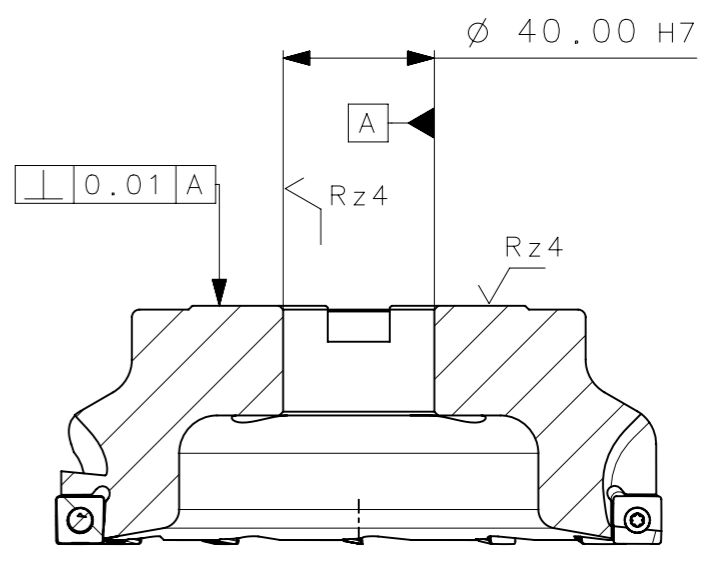
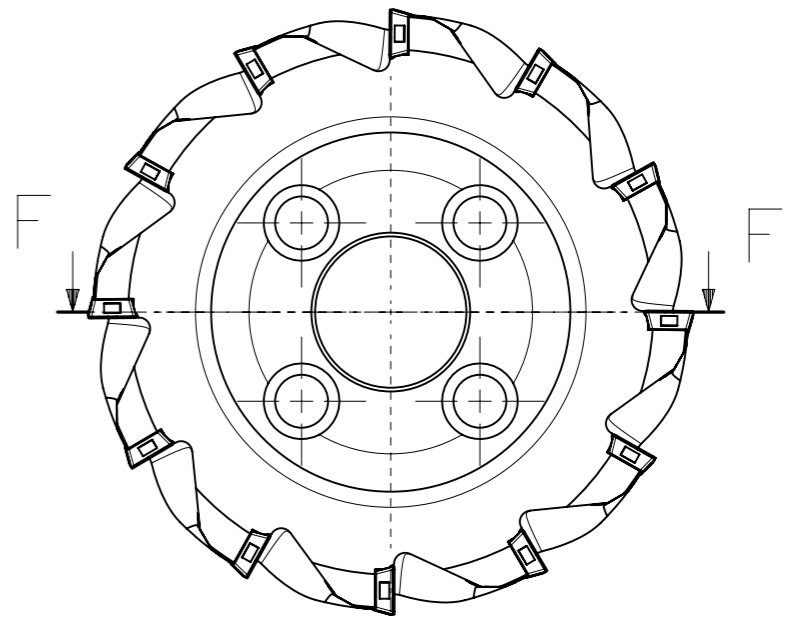
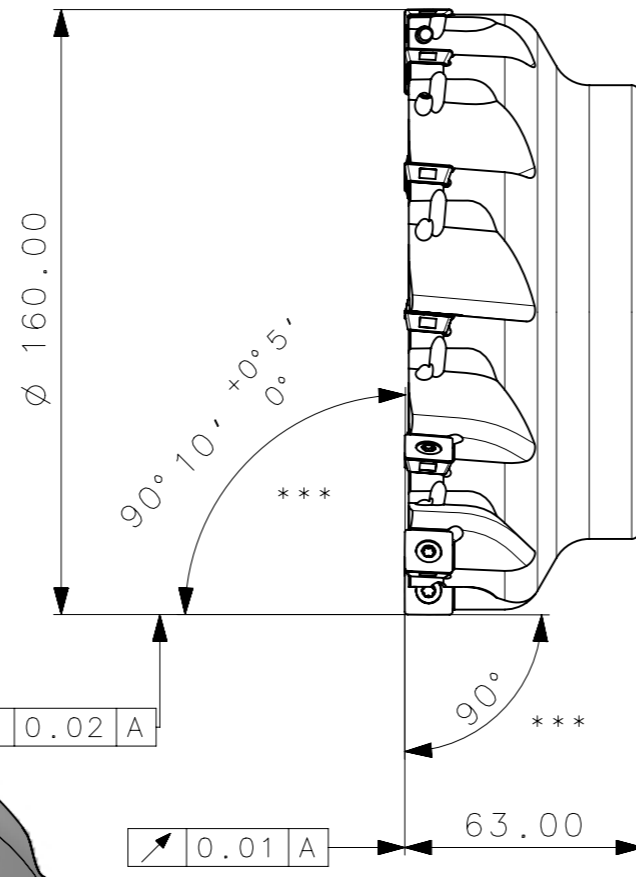
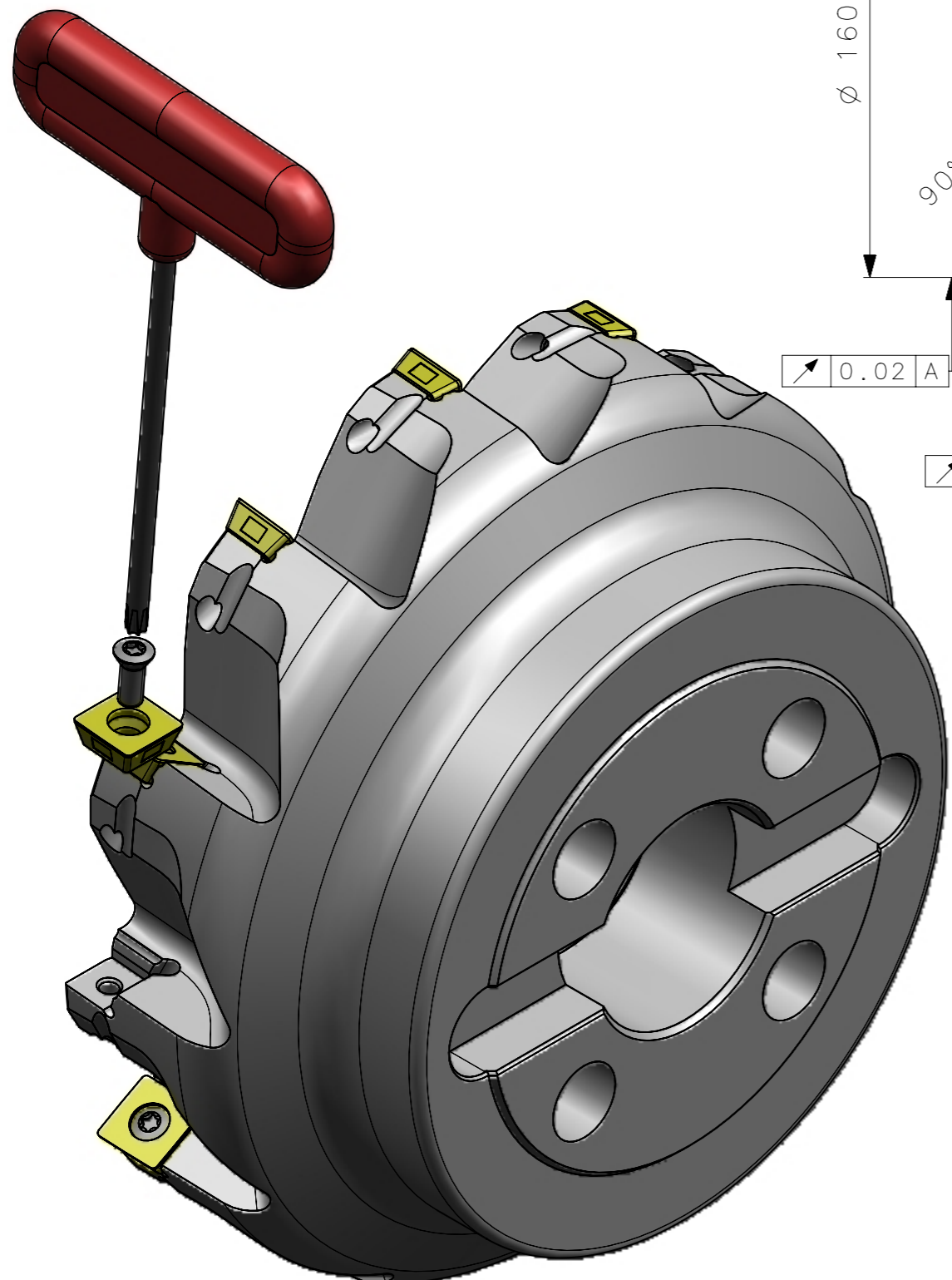


RevNo	Revisao - Era	Data	Proj.	Aprov.

**CediFER**  
 -SAE 4140  
 -TEMPERAR E REVENIR :  
 38-40HrC  
 -NIQUELAR



MASSA=4.67KG  
 AREA=78987.05mm<sup>2</sup>  
 FRESA SEM REFRIGERACAO INTERNA  
 \*\*\*VER OBS DE FABRICACAO  
 COM DEPARTAMENTO DE PROJETOS

A3  
100  
90  
80  
70  
60  
50  
40  
30  
20  
10  
0

SÍMBOLOS GEOMÉTRICOS	
	Posição Real
	Simetria
	Perpendicularidade
	Cilindricidade
	Circularidade
	Perfil de Superfície
	Batimento
	Concentricidade
	Paralelismo
	Angularidade
	Planicidade
	Retilinearidade
	Perfil de Uma Linha
	Batimento Total

Item	Quant.	Descrição	Material	Obs
4	12	INSERTO_SDMT1205ZZSN29_A490_160_R_12_12	-	
3	12	PARAF_TORX_7822113_A490_160_R_12_12	-	
2	1	CHAVE_TORX_T15_T_A490_160_R_12_12	-	
1	1	CORPO	SAE 4140	

 <b>CediFER</b>	 ABNT NB-8	Data: 25.06.09	Nome: PEDRO	Título : <b>FRESA STD.          (DESENHO DO CONJUNTO)</b> Des. N. : <b>D_A490_160_R_12_12</b>	Formato: <b>A3</b>
	Desenhado: 25.06.09	Verificado: 25.06.09	Aprovado: 25.06.09		
	Escala: 1:1-1:2	Folha: 1 - 3	RENATO		
	Obs: Quebrar cantos vivos Obs: desenho exclusivo CediFer, não pode ser reproduzido ou entregue a terceiros sem prévia autorização.				