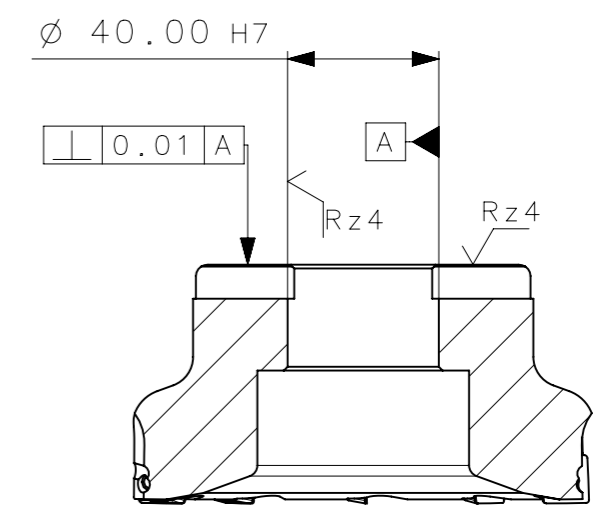
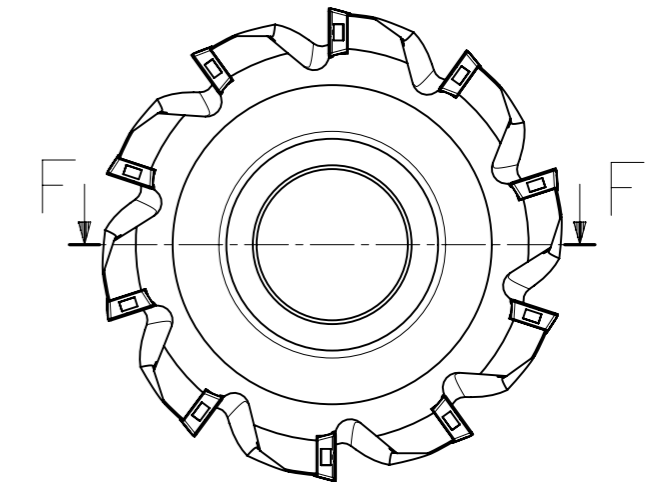
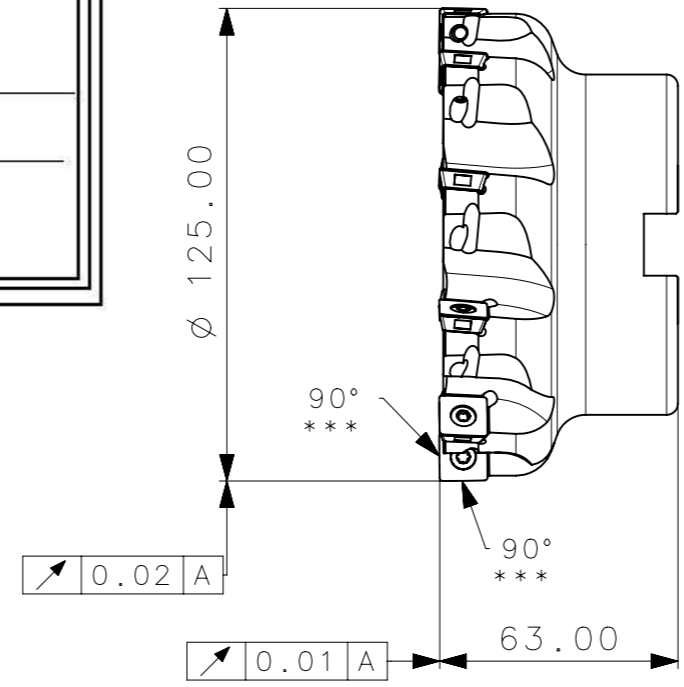


CediFER
 -SAE 4140
 -TEMPERAR E REVENIR :
 38-40HrC
 -NIQUELAR

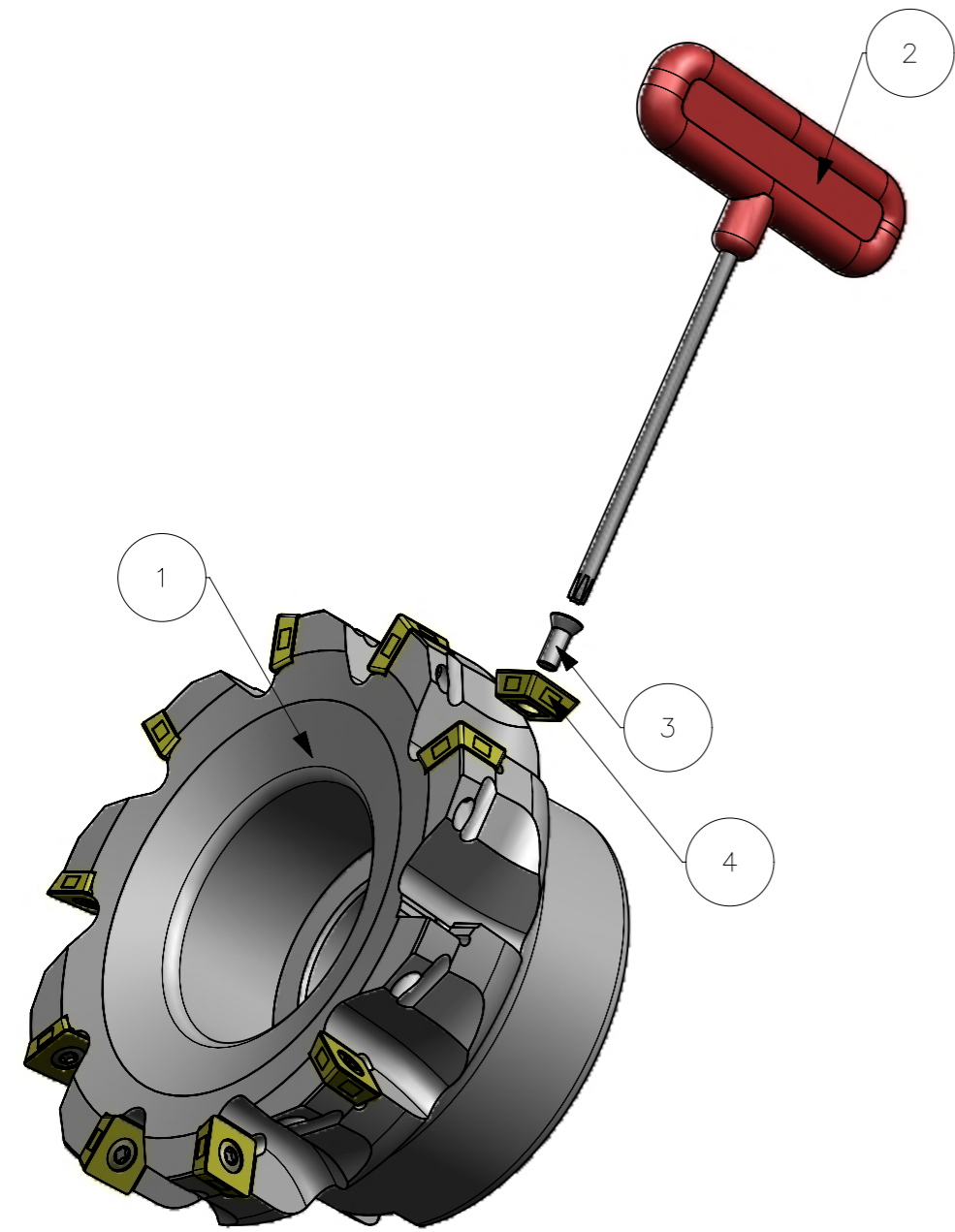
CediFER
CÓPIA CONTROLADA
NOME: _____
VISTO: _____
DATA: ____/____/____



SECTION F-F

MASSA=2.73KG
 AREA=50127.60mm²
 FRESA SEM REFRIGERACAO INTERNA
 ***VER OBS DE FABRICACAO
 COM DEPARTAMENTO DE PROJETOS

A3
100
90
80
70
60
50
40
30
20
10
0



4	10	INSERTO_SDMT1205ZZSN29_A490_125_R_10_12	-	
3	10	PARAF_TORX_7822113_A490_125_R_10_12	-	
2	1	CHAVE_TORX_T15_T_A490_125_R_10_12	-	
1	1	CORPO	SAE 4140	

ACABAMENTO DE SUPERFÍCIES		Item	Quant.	Descrição	Material	Obs
DIN 1302	DIN 3141					
√ Rz1	▲▲▲▲	Obs:Quebrar cantos vivos		Obs.desenho exclusivo CediFer, não pode ser reproduzido ou entregue a terceiros sem prévia autorização		
√ Rz4	▲▲▲	Ref. do cliente(Produto):				
√ Rz16	▲▲	Ref. do cliente(ferramenta):		Substitui:		Cliente :
√ Rz63	▲					
M.Bruto						

CediFER

ABNT NB-8

Desenhado: 19.05.11 PEDRO
 Verificado: 19.05.11 PEDRO
 Aprovado: 19.05.11 RENATO

Data: Nome: Titulo :
 19.05.11 PEDRO FRESA STD.
 (DESENHO DO CONJUNTO)

Escala: Folha: Des. N. : Formato:
 1:2 1 - 3 D_A490_125_R_10_12 A3

SÍMBOLOS GEOMÉTRICOS					
⊕ Posição Real	≡ Simetria	⊥ Perpendicularidade	○ Cilindricidade	○ Circularidade	⌒ Perfil de Superfície
⊙ Concentricidade	// Paralelismo	∠ Angularidade	□ Planicidade	— Retilnearidade	⌒ Perfil de Uma Linha
					↗ Batimento
					↗ Batimento Total