

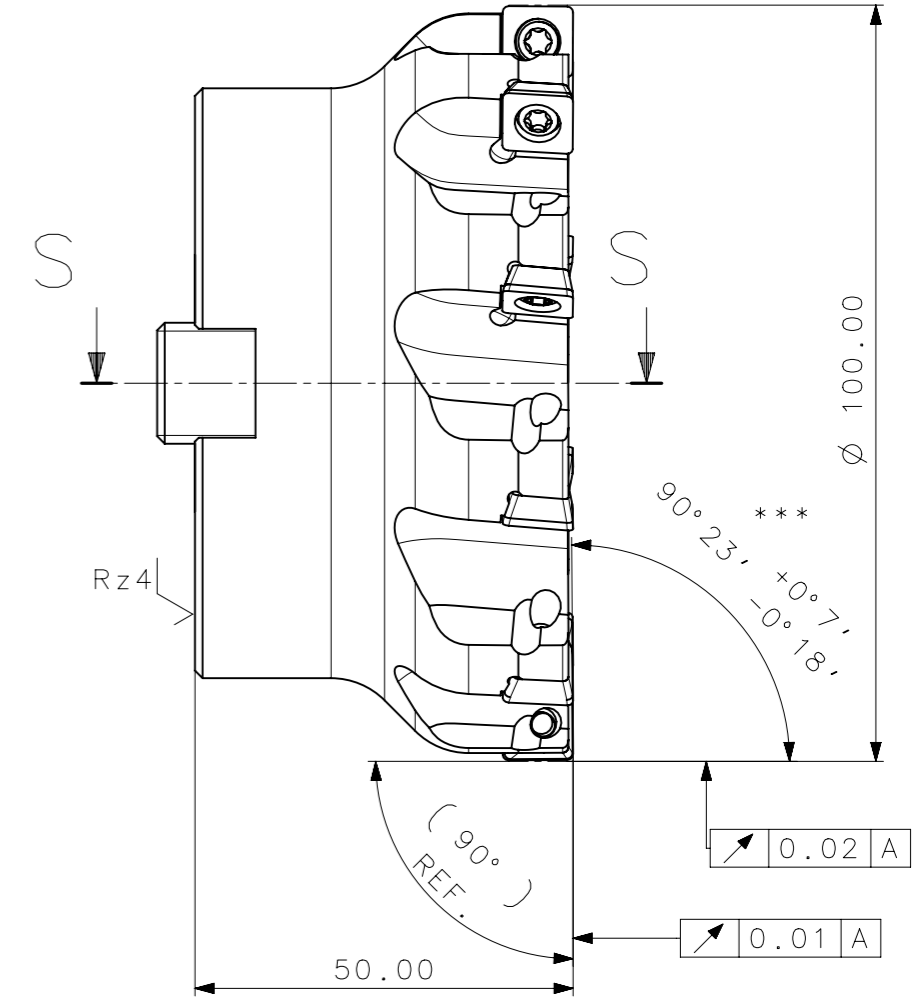
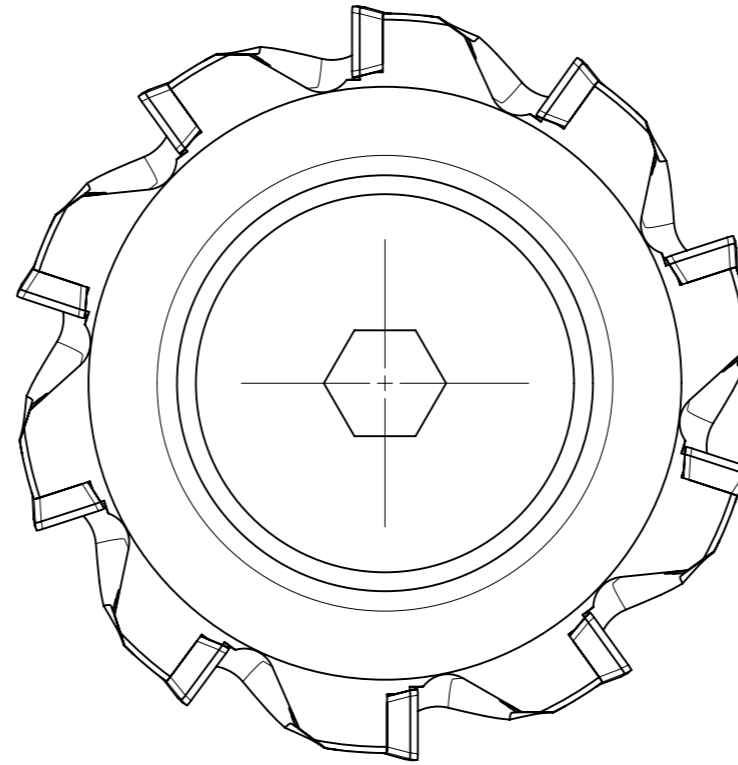
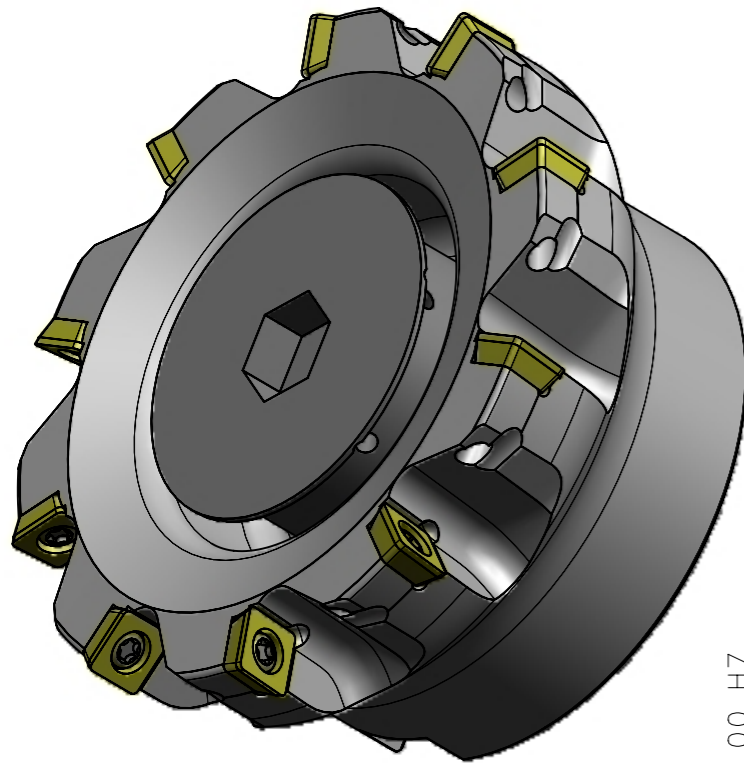
RevNo	Revisao - Era	Data	Proj.	Aprov.



CediFER  
-SAE 4140

-TEMPERAR E REVENIR :  
38-40HrC

-NIQUELAR



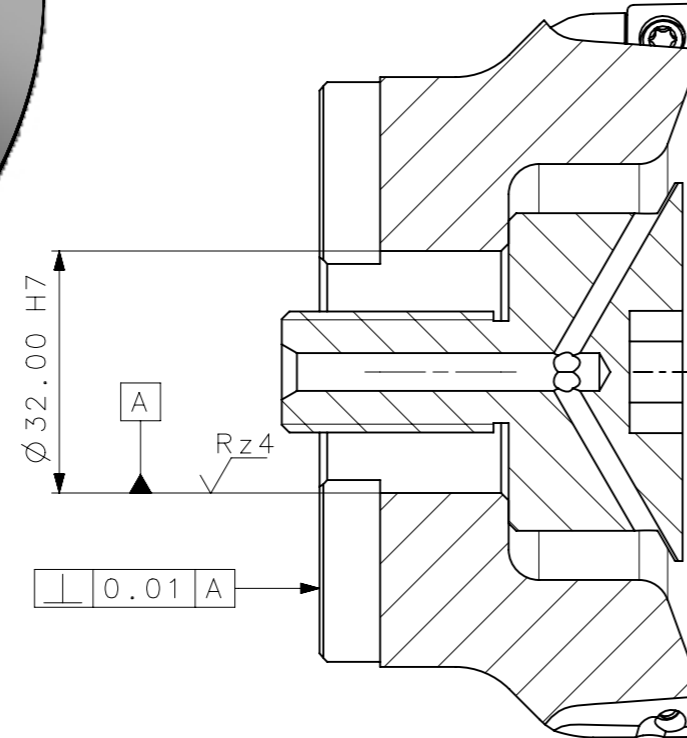
MASSA=01.53KG

AREA=31747.95mm/2

10 FIOS DE CORTE EFETIVOS

FRESA C/ DEFLETOR DE REFRIGERACAO INTERNA

\*\*\*OBS: CONTROLAR AS QUATRO ARESTAS.



SECTION S-S

4	01	PARAFUSO_ESPECIAL_A490_100_R_10_10	-	-
3	10	PARAF_TORX_551302009_A490_100_R_10_10	HARD-TOOLS	-
2	10	INS_SDMT_10T308SR_29_A490_100_R_10_10	W-WELLER	-
1	01	CORPO	SAE 4140	-
Item Quant. Descricao			Material	Obs.

ACABAMENTO DE SUPERFICIES	
DIN 1302	DIN 3141
$\sqrt{Rz1}$	
$\sqrt{Rz4}$	
$\sqrt{Rz16}$	
$\sqrt{Rz63}$	
$\sqrt{M.Bruto}$	

Obs:Quebrar cantos vivos	Obs.desenho exclusivo CediFer, nao pode ser reproduzido ou entregue a terceiros sem prèvia autorizaçao
Ref. do cliente(Produto):	-
Ref. do cliente(ferramenta):	Substitui: -
Cliente: -	

	ABNT NB-8	Data: 22/01/09	Nome: PEDRO	Titulo : FRESA DE FACEAR (DESENHO DO CONJUNTO)	
	Desenhado: 22/01/09	Verificado: 22/01/09	Aprovado: 22/01/09	RENATO	Des. N. : D_A490_100_R_10_10
	Escala: 1:1	Folha: 1 - 3	Formato: A3		
	desenhado em NX				

A3



	Posição Real		Simetria		Perpendicularidade		Cilindricidade		Circularidade		Perfil de Superficie		Batimento
	Concentricidade		Paralelismo		Angularidade		Planicidade		Retilnearidade		Perfil de Uma Linha		Batimento Total

SÍMBOLOS GEOMÉTRICOS