



-SAE 4140

-TEMPERAR E REVENIR :
40-42HrC

-NIQUELAR



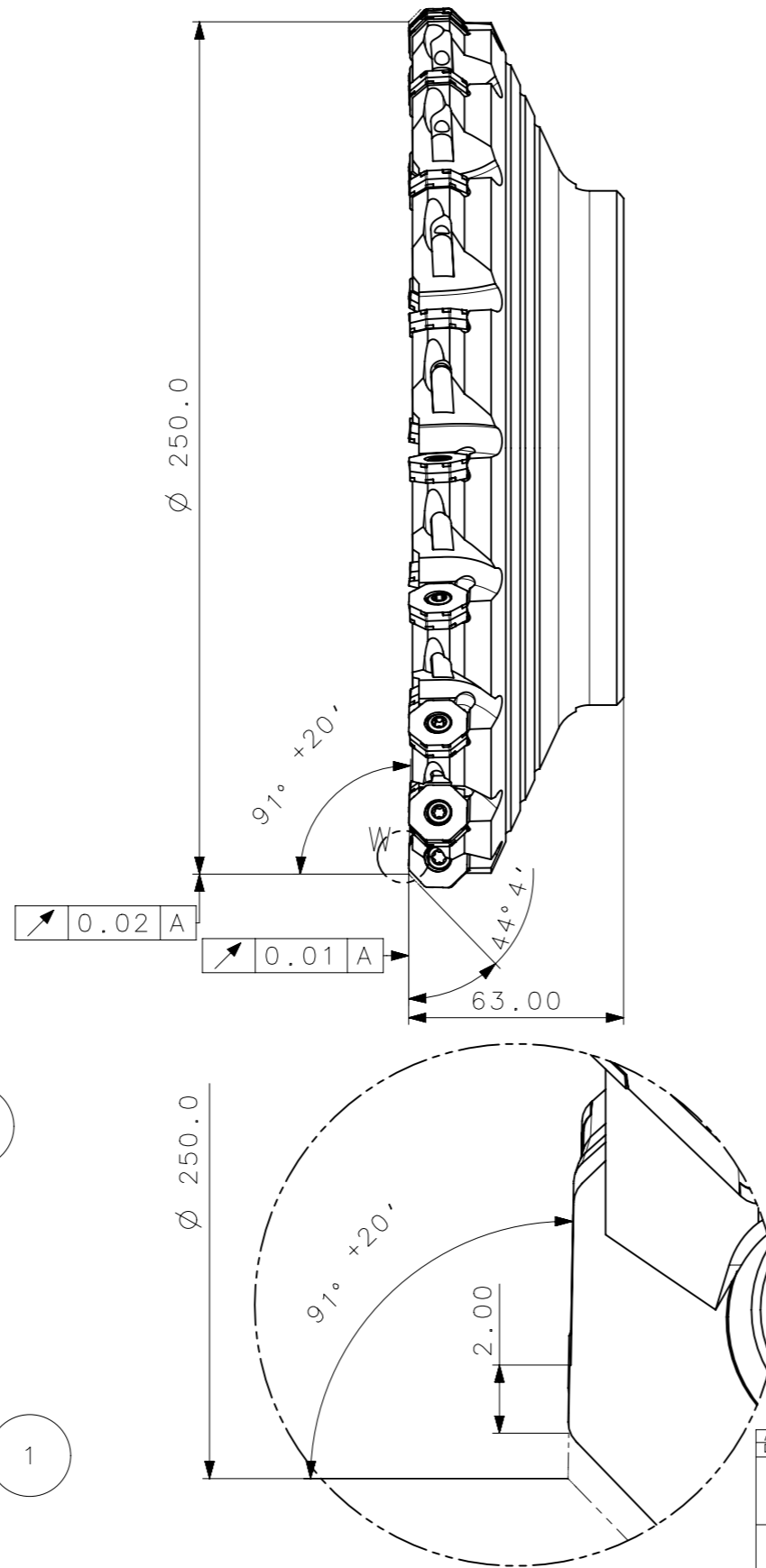
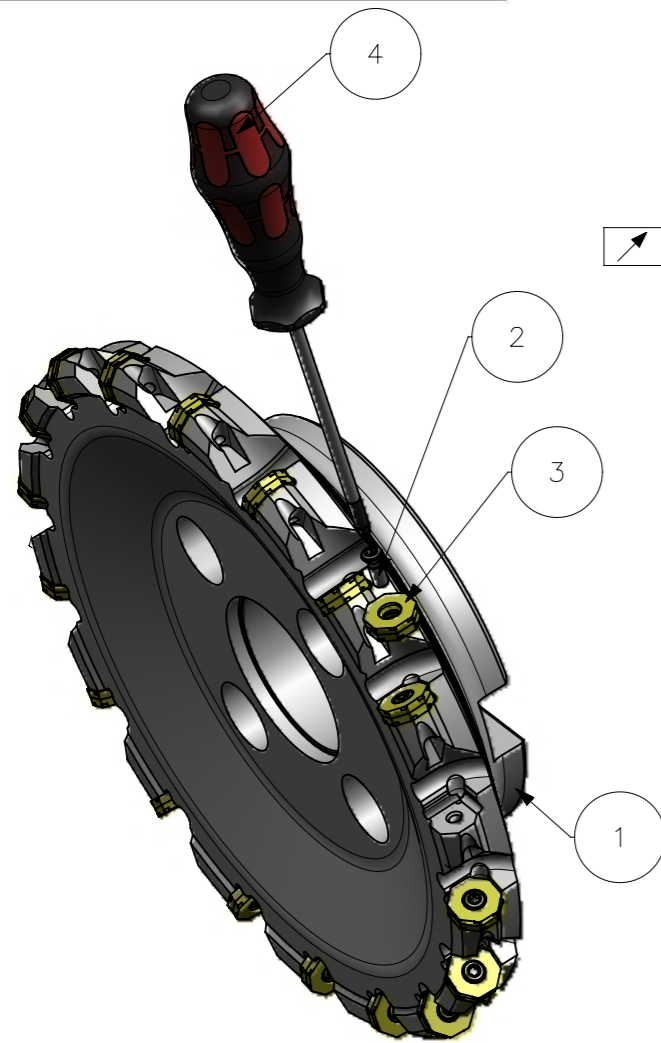
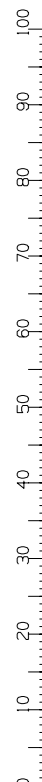
CÓPIA CONTROLADA

NOME: _____

VISTO: _____

DATA: / /

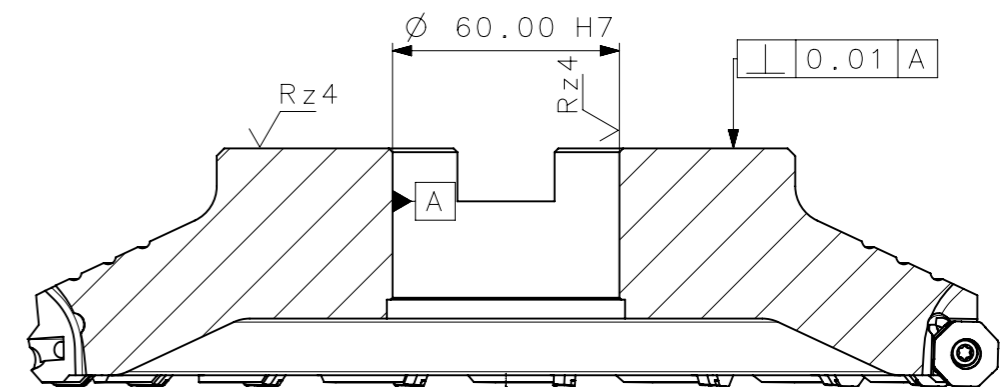
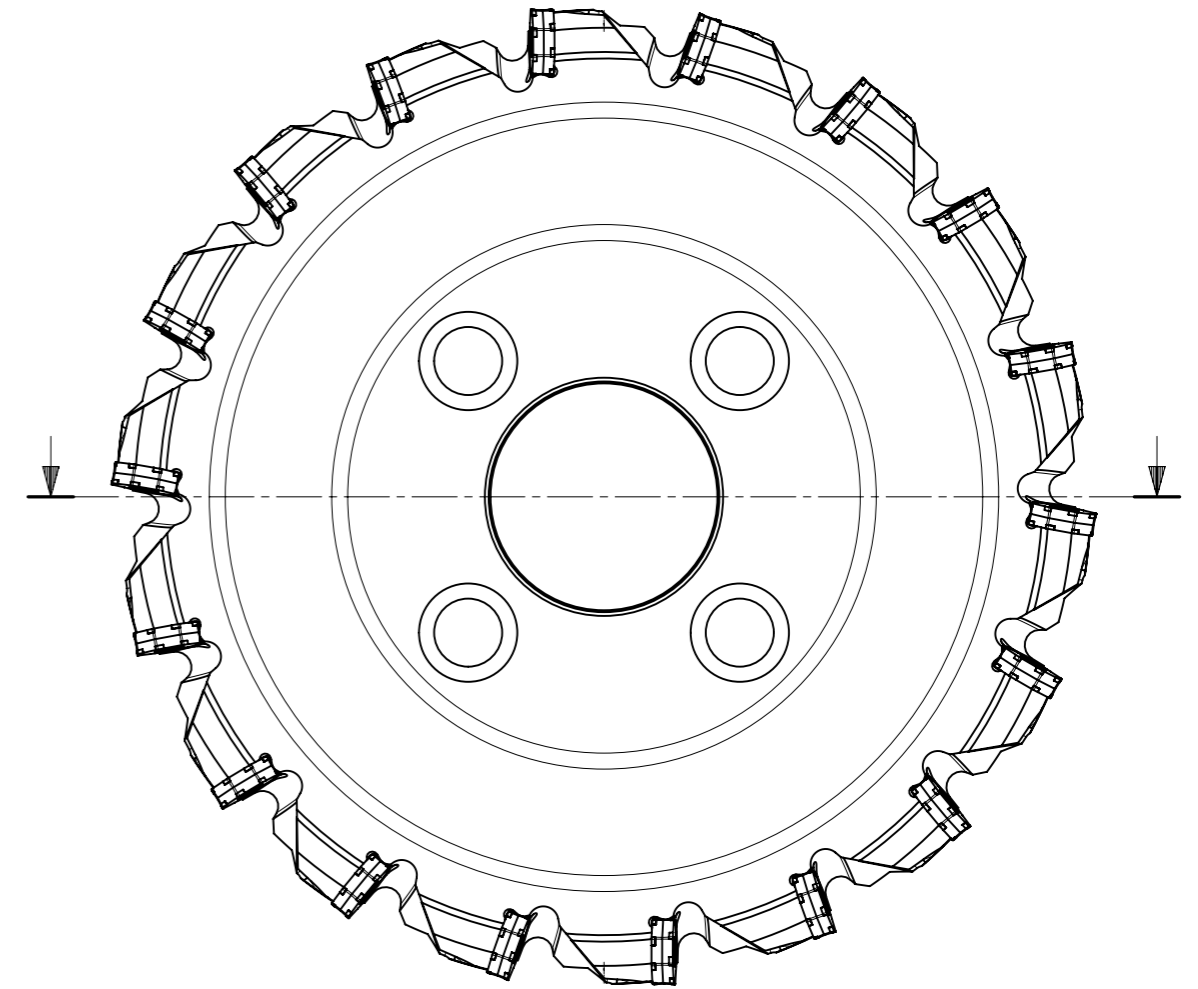
A3



MASSA: 10.99KG
AREA: 152847.75mm²

DETAIL W
SCALE 5:1

ACABAMENTO DE SUPERFÍCIES	
DIN 1302	DIN 3141
√ Rz1	▲▲▲▲
√ Rz4	▲▲▲
√ Rz16	▲▲
√ Rz63	▲
M.Bruto	



4	1	CHAVE_TORX_TX20_367_A273_250_R18_06	-	-
3	18	INSERTO_ONKX060508SRM50_A273_250_R18_06	-	-
2	18	PARAFUSO_10000155_M5X14_TX20_A273_250_R18_06	-	-
1	1	CORPO	SAE 4140	-

Item	Quant.	Descricao	Material	Obs
Obs: Quebrar cantos vivos		Obs: desenho exclusivo CediFer, não pode ser reproduzido ou entregue a terceiros sem prévia autorização		
Ref. do cliente(Produto):		-		
Ref. do cliente(ferramenta):		Substitui:		Cliente:

TOLERANCIA GERAL QUANDO NÃO ESPECIFICADA CONFORME I DIN 7188-F 1											
DIMENSÕES				MEDIDAS LINEARES				RÁDIOS E CHAMFROS		ÂNGULOS (COMPRIMENTO DO CATETO MENOR)	
acimo	0,5	3	6	30	120	400	0,5	3	6	10	50
abaixo	3,0	6	30	120	400	3,0	6	30	10	50	120
!	0,05	0,05	0,1	0,15	0,2	0,2	0,5	1,0	°	30'	20'

	ABNT NB-8	Data:	Nome:	Título :	
	Desenhado:	28.09.12	PEDRO	FRESA STD.	
	Verificado:	28.09.12	PEDRO	(DESENHO DO CONJUNTO)	
	Aprovado:	28.09.12	RENATO	Des. N. : D_A273_250_R18_06	
Escala:	1:2	Folha:	1 - 3	Formato: A3	

SÍMBOLOS GEOMÉTRICOS					
⊕ Posição Real	≡ Simetria	⊥ Perpendicularidade	○ Cilindricidade	○ Circularidade	⌒ Perfil de Superfície
⊙ Concentricidade	// Paralelismo	∠ Angularidade	□ Planicidade	— Retilnearidade	⌒ Perfil de Uma Linha
					↗ Batimento
					↗ Batimento Total