

RevNo	Revisao - Era	Data	Proj.	Aprov.



-SAE 4140

-TEMPERAR E REVENIR :
40-42HrC

-NIQUELAR

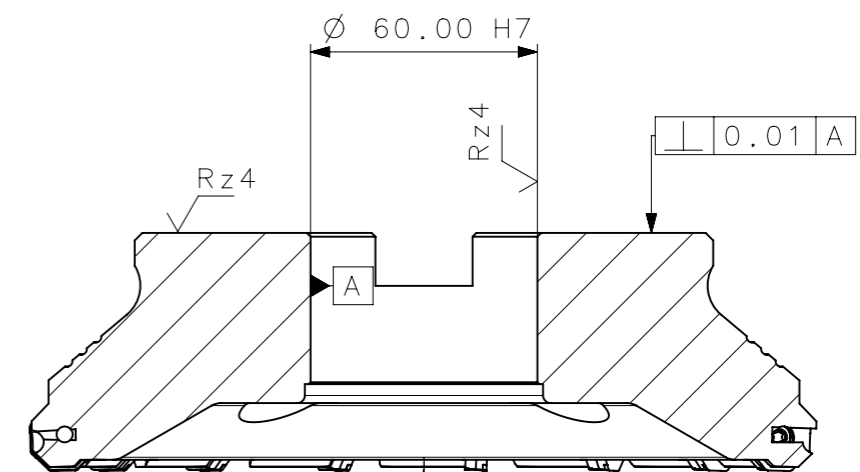
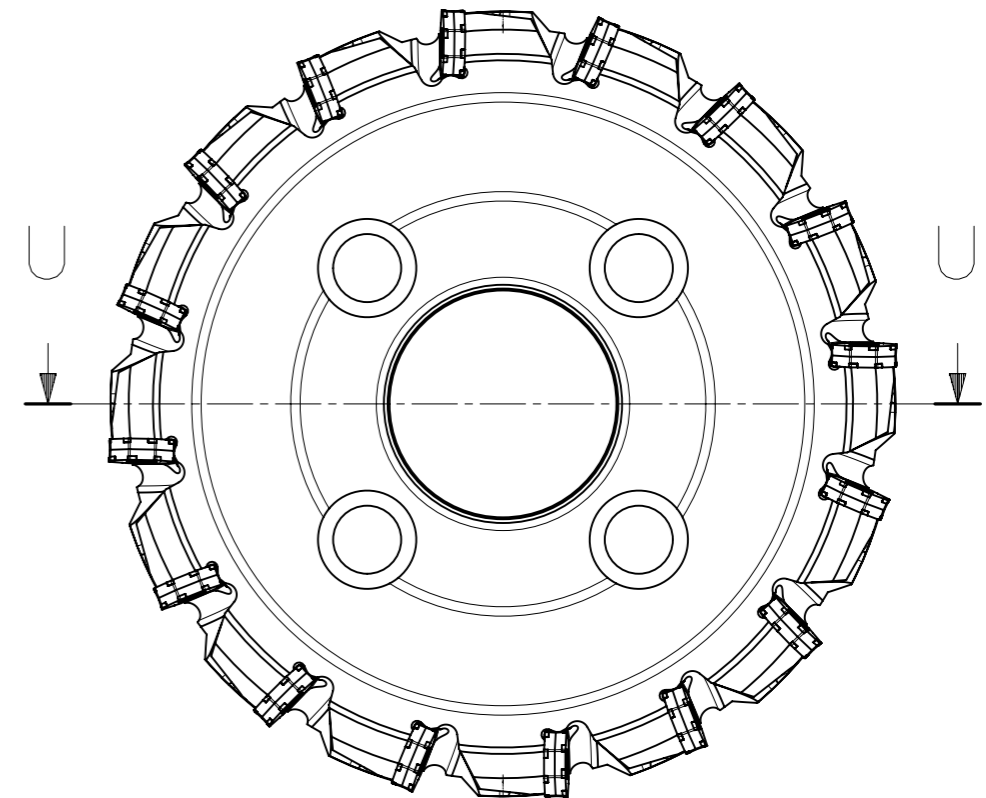
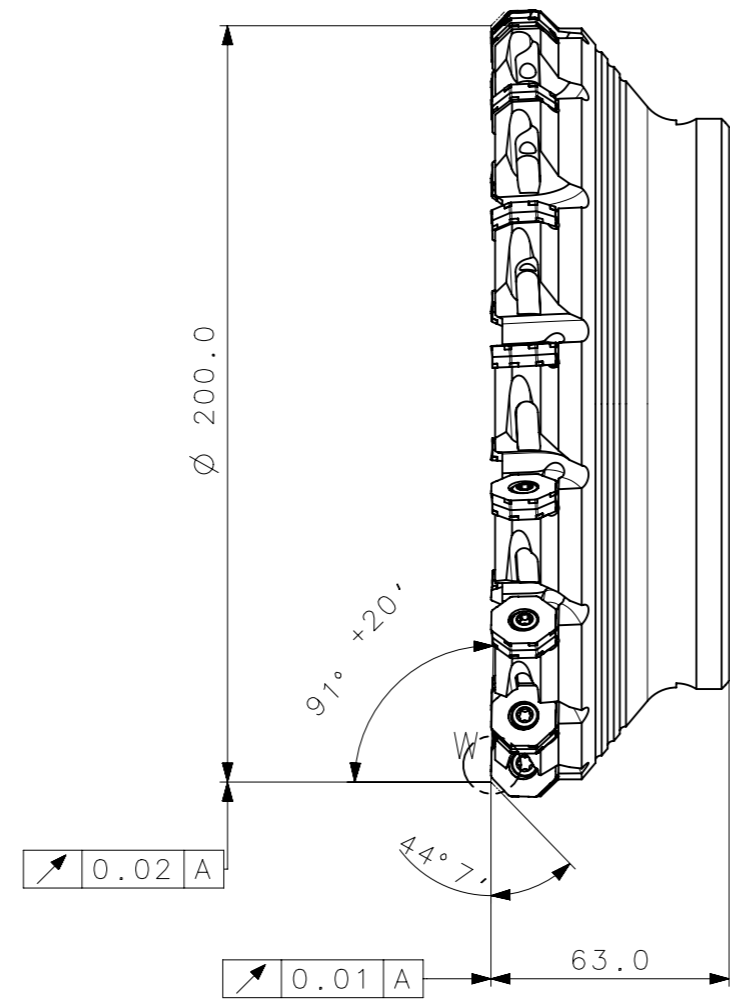


CÓPIA CONTROLADA

NOME: _____

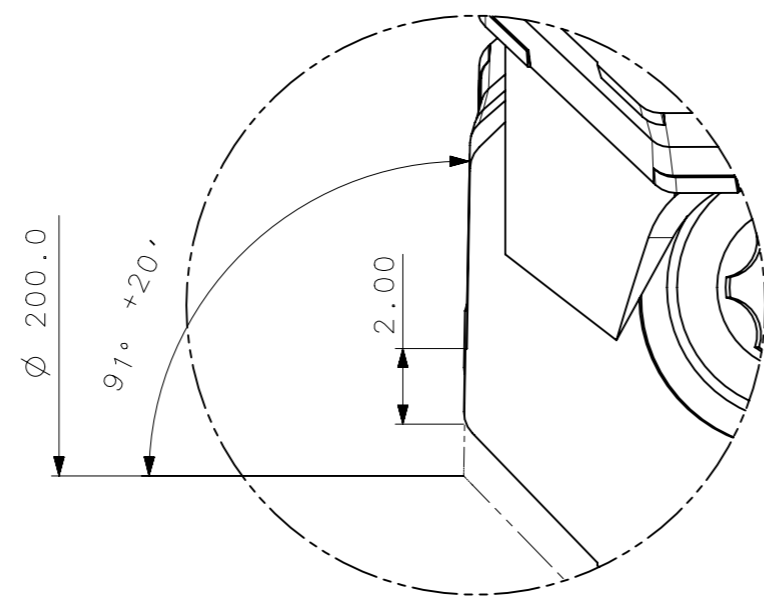
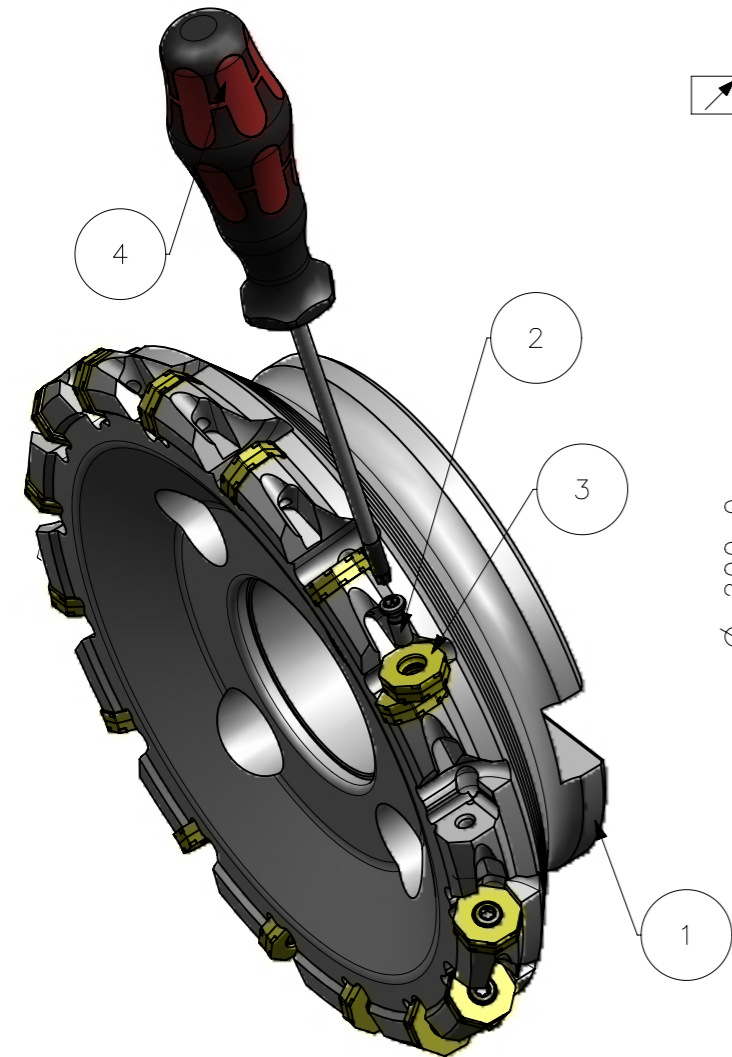
VISTO: _____

DATA: / /



SECTION U-U

A3



DETAIL W
SCALE 5:1

MASSA: 7.81KG
AREA: 116258.60mm²

SÍMBOLOS GEOMÉTRICOS	
	Posição Real
	Concentricidade
	Simetria
	Paralelismo
	Perpendicularidade
	Angularidade
	Cilindricidade
	Planicidade
	Circularidade
	Retilnearidade
	Perfil de Superfície
	Perfil de Uma Linha
	Batimento
	Batimento Total

Item	Quant.	Descricao	Material	Obs
4	1	CHAVE_TORX_TX20_367_A273_200_R16_06	-	-
3	16	INSERTO_ONKX060508SRM50_A273_200_R16_06	-	-
2	16	PARAFUSO_10000155_M5X14_TX20_A273_200_R16_06	-	-
1	1	CORPO	SAE 4140	-

ACABAMENTO DE SUPERFÍCIES	DIN 1302	DIN 3141

Obs: Quebrar cantos vivos	Obs: desenho exclusivo CediFer, não pode ser reproduzido ou entregue a terceiros sem prévia autorização																																																							
Ref. do cliente(Produto):	-																																																							
Ref. do cliente(ferramenta):	Substitui: -																																																							
Item	Quant.	Descricao	Material	Obs																																																				
<table border="1"> <thead> <tr> <th colspan="10">TOLERANCIA GERAL QUANDO NÃO ESPECIFICADA CONFORME I DIN 7188-F 1</th> </tr> <tr> <th colspan="2">DIMENSÕES</th> <th colspan="3">MEDIDAS LINEARES</th> <th colspan="3">RÁDIOS E CHAMFROS</th> <th colspan="2">ÂNGULOS (COMPRIMENTO DO CATETO MENOR)</th> </tr> <tr> <th>até</th> <th>de</th> <th>0,5</th> <th>3</th> <th>6</th> <th>30</th> <th>120</th> <th>400</th> <th>0,5</th> <th>3</th> <th>6</th> <th>30</th> <th>10</th> <th>50</th> <th>120</th> <th>400</th> </tr> </thead> <tbody> <tr> <td>*</td> <td>*</td> <td>0,05</td> <td>0,05</td> <td>0,1</td> <td>0,15</td> <td>0,2</td> <td>0,2</td> <td>0,5</td> <td>1,0</td> <td>1,0</td> <td>1,0</td> <td>1,0</td> <td>1,0</td> <td>1,0</td> <td>1,0</td> </tr> </tbody> </table>					TOLERANCIA GERAL QUANDO NÃO ESPECIFICADA CONFORME I DIN 7188-F 1										DIMENSÕES		MEDIDAS LINEARES			RÁDIOS E CHAMFROS			ÂNGULOS (COMPRIMENTO DO CATETO MENOR)		até	de	0,5	3	6	30	120	400	0,5	3	6	30	10	50	120	400	*	*	0,05	0,05	0,1	0,15	0,2	0,2	0,5	1,0	1,0	1,0	1,0	1,0	1,0	1,0
TOLERANCIA GERAL QUANDO NÃO ESPECIFICADA CONFORME I DIN 7188-F 1																																																								
DIMENSÕES		MEDIDAS LINEARES			RÁDIOS E CHAMFROS			ÂNGULOS (COMPRIMENTO DO CATETO MENOR)																																																
até	de	0,5	3	6	30	120	400	0,5	3	6	30	10	50	120	400																																									
*	*	0,05	0,05	0,1	0,15	0,2	0,2	0,5	1,0	1,0	1,0	1,0	1,0	1,0	1,0																																									
Cliente:	-																																																							



ABNT NB-8	Data: 28.09.12	Nome: PEDRO	Título: FRESA STD. (DESENHO DO CONJUNTO)
Desenhado: 28.09.12	Verificado: 28.09.12	Aprovado: 28.09.12	RENATO
Escala: 1:2	Folha: 1 - 3	Des. N.:	D_A273_200_R16_06
			Formato: A3