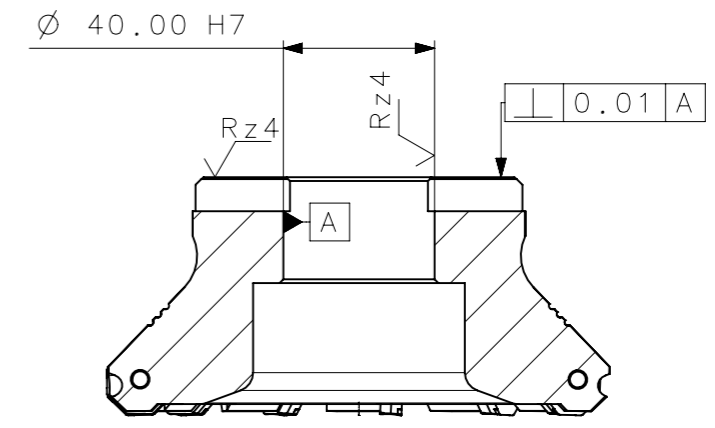
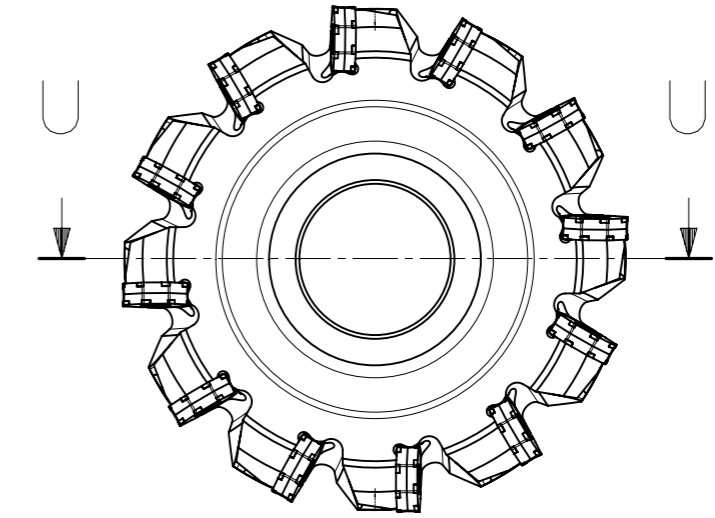
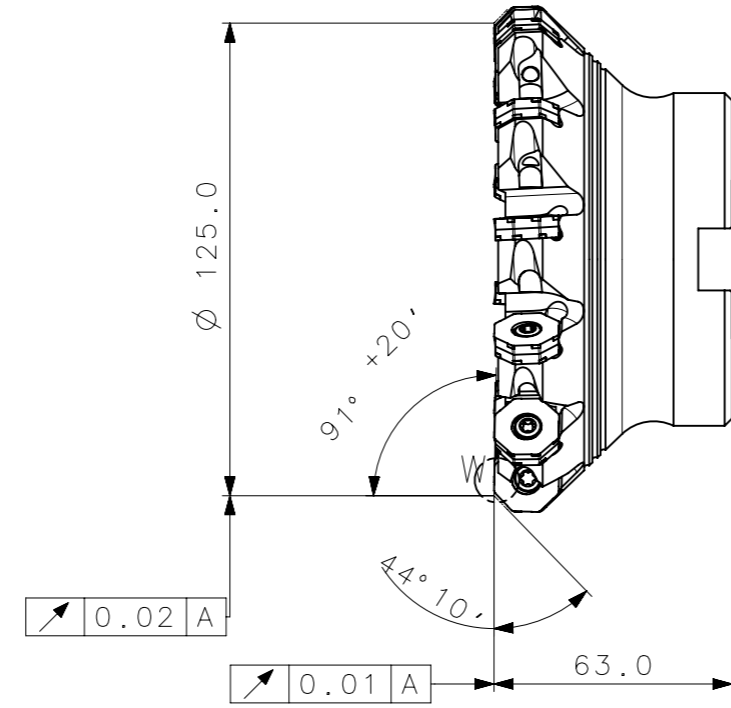


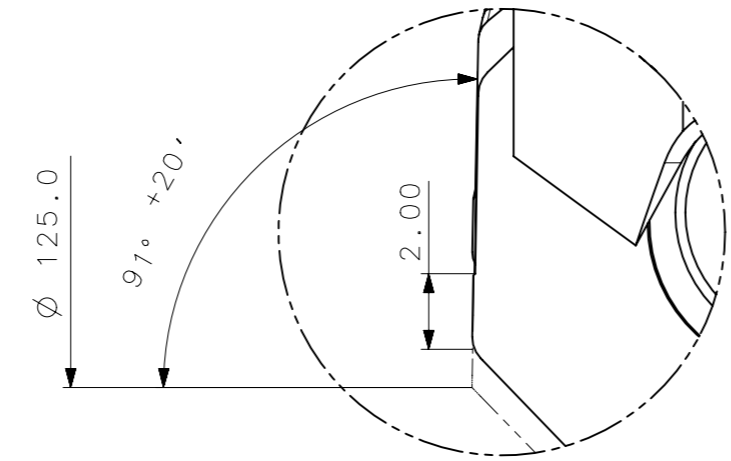
RevNo	Revisao - Era	Data	Proj.	Aprov.

CediFER
 -SAE 4140
 -TEMPERAR E REVENIR :
 40-42HrC
 -NIQUELAR

CediFER
CÓPIA CONTROLADA
 NOME: _____
 VISTO: _____
 DATA: / /

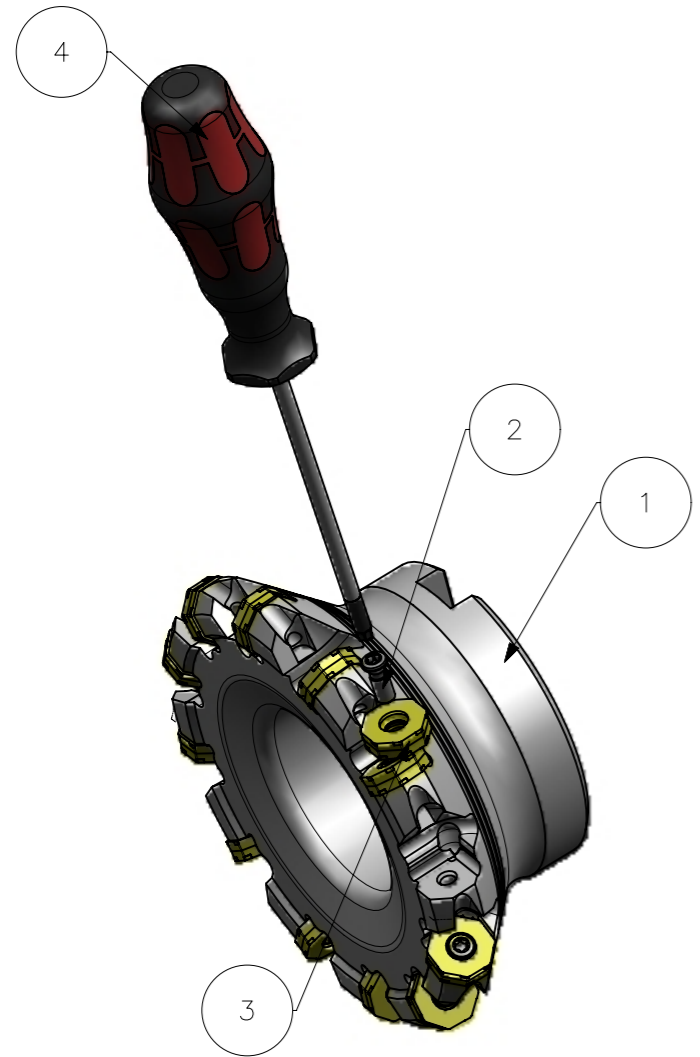


SECTION U-U



DETAIL W
SCALE 5:1

MASSA : 2.67KG
 AREA : 53043.45mm/2



SÍMBOLOS GEOMÉTRICOS					

Item	Quant.	Descricao	Material	Obs
4	1	CHAVE_TORX_TX20_367_A273_125_R12_06	-	-
3	12	INSERTO_ONKX060508SRM50_A273_125_R12_06	-	-
2	12	PARAFUSO_10000155_M5X14_TX20_A273_125_R12_06	-	-
1	1	CORPO	SAE 4140	-

	ABNT NB-8	Data:	Nome:	Título : FRESA STD. (DESENHO DO CONJUNTO)
	Desenhado:	13/04/12	PEDRO	
	Verificado:	13/04/12	PEDRO	
	Aprovado:	13/04/12	RENATO	
Escala:	1:1	Folha:	1 - 3	Des. N. : D_A273_125_R12_06
				Formato: A3

TOLERANCIA GERAL QUANDO NAO ESPECIFICADA CONFORME I DIN 7188-F 1											
DIMENSÕES				MEDIDAS LINEARES				RÁDIOS E CHAMFROS		ÂNGULOS (COMPRIMENTO DO CATETO MENOR)	
atq	0,5	3	6	120	400	0,5	3	6	10	50	120
cte	3,0	6	30	120	400	3,0	6	30	10	50	120
!	0,05	0,05	0,1	0,15	0,2	0,2	0,5	1,0	°	30'	20'