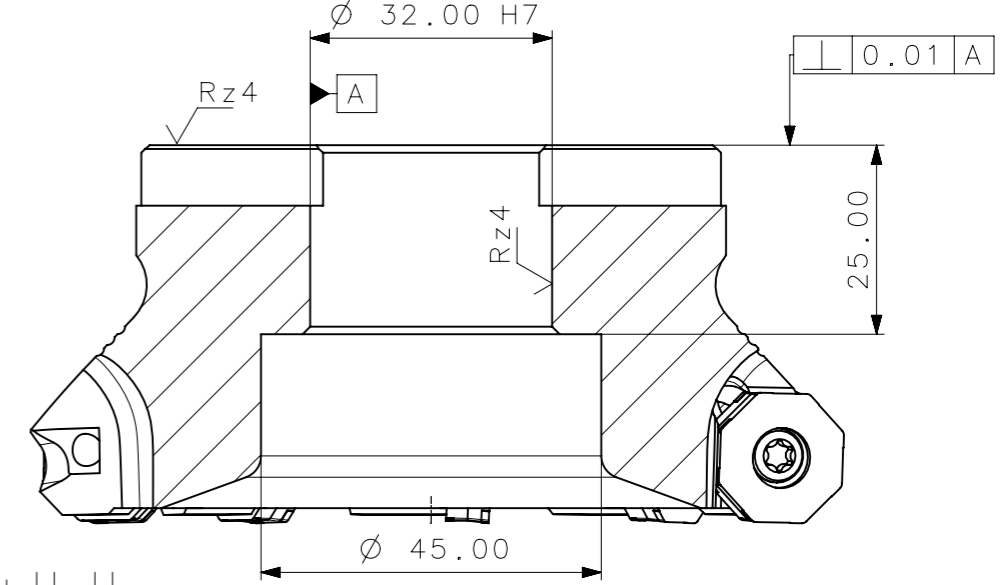
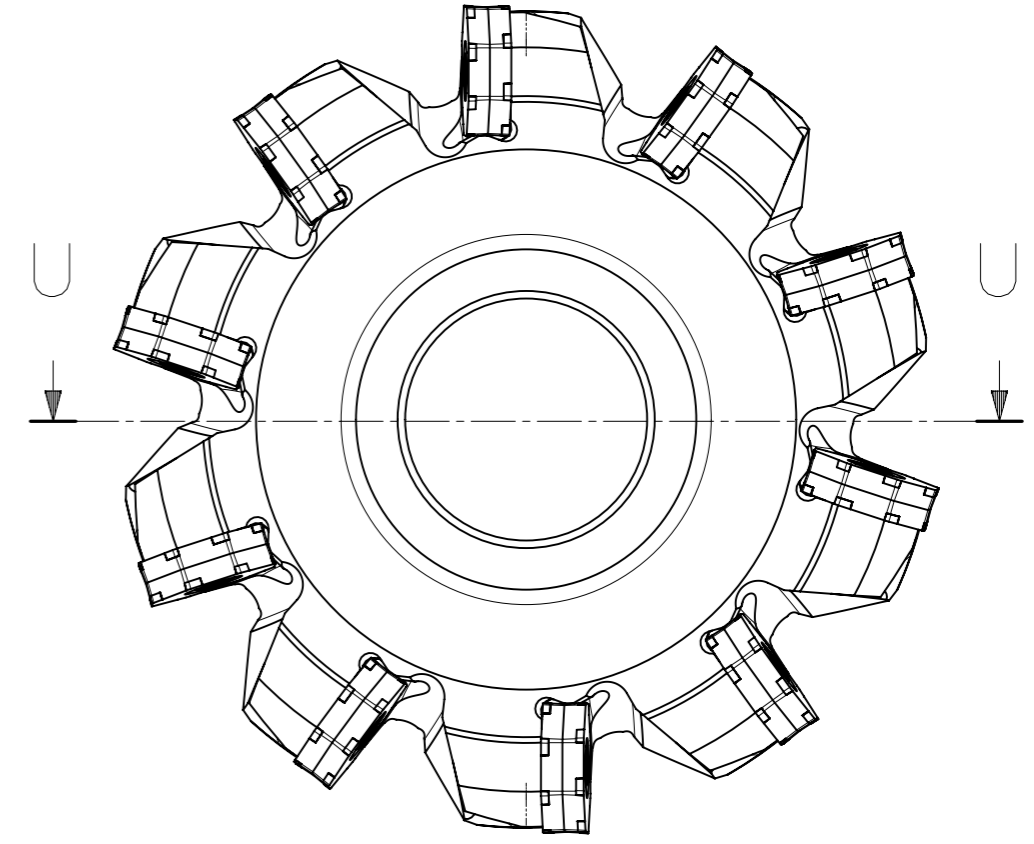
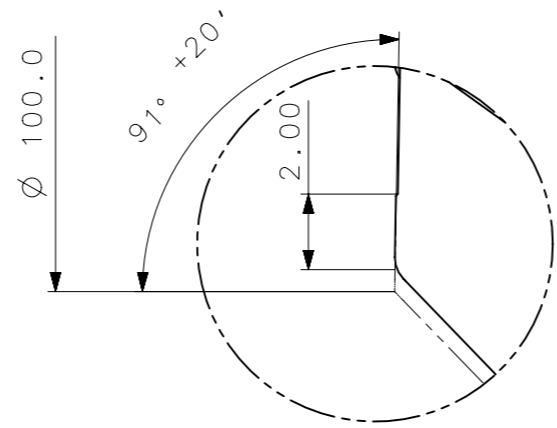
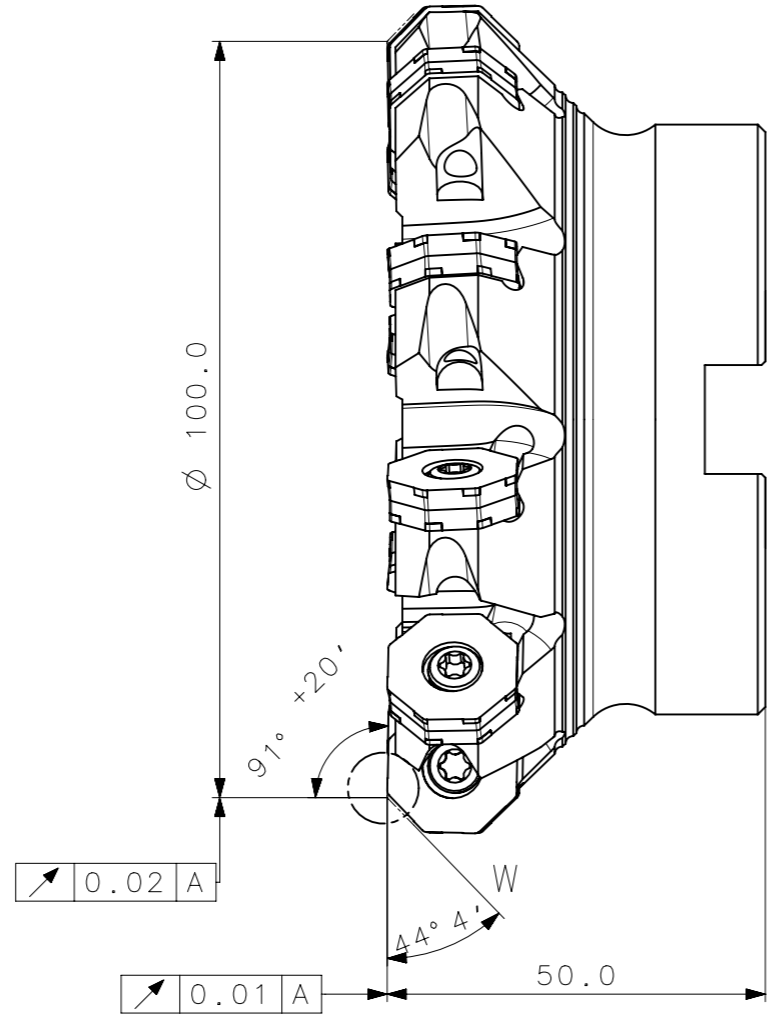


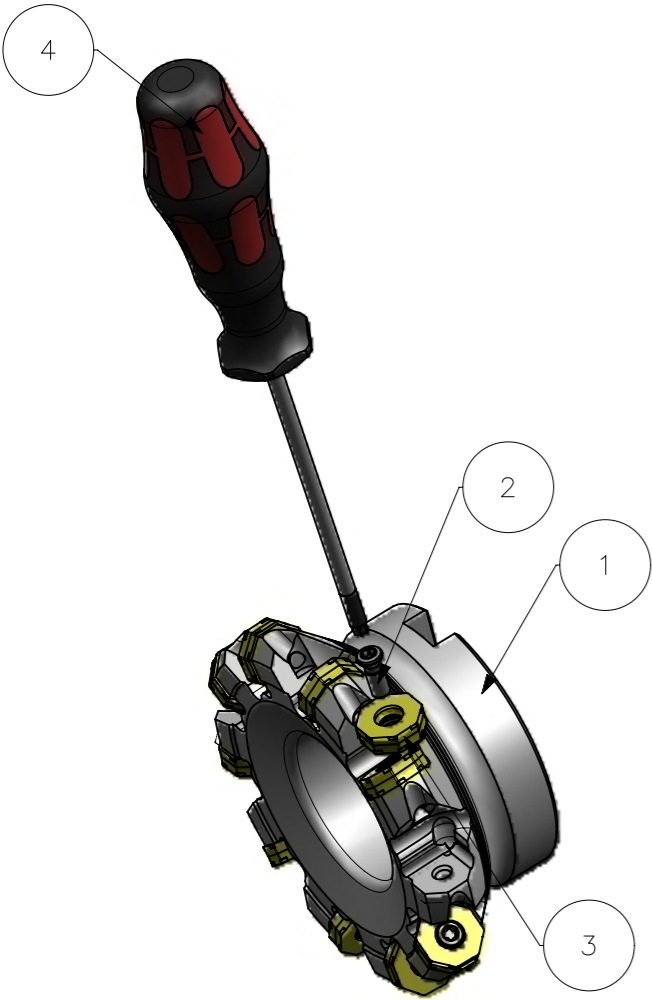
RevNo	Revisao - Era	Data	Proj.	Aprov.

CediFER
 -SAE 4140
 -TEMPERAR E REVENIR :
 40-42HrC
 -NIQUELAR

CediFER
CÓPIA CONTROLADA
 NOME: _____
 VISTO: _____
 DATA: ____/____/____



SECTION U-U



MASSA : 1.48KG
 AREA : 35287.61mm²

Item	Quant.	Descricao	Material	Obs
4	1	CHAVE_TORX_TX20_367_A273_100_R10_06	-	-
3	10	INSERTO_ONKX060508SRM50_A273_100_R10_06	-	-
2	10	PARAFUSO_10000155_M5X14_TX20_A273_100_R10_06	-	-
1	1	CORPO	SAE 4140	-

ACABAMENTO DE SUPERFÍCIES	DIN 1302	DIN 3141
Rz1	▲▲▲▲	
Rz4	▲▲▲	
Rz16	▲▲	
Rz63	▲	
M.Bruto		

CediFER	ABNT NB-8	Data: 13/04/12	Nome: PEDRO	Título : FRESA STD. (DESENHO DO CONJUNTO)
	Desenhado:	13/04/12	PEDRO	
	Verificado:	13/04/12	PEDRO	
	Aprovado:	13/04/12	RENATO	
Escala: 1:1	Folha: 1 - 3	Des. N. : D_A273_100_R10_06		Formato: A3

A3

SÍMBOLOS GEOMÉTRICOS					
⊕ Posição Real	≡ Simetria	⊥ Perpendicularidade	○ Cilindricidade	○ Circularidade	⌒ Perfil de Superfície
⊙ Concentricidade	// Paralelismo	∠ Angularidade	□ Planicidade	— Retilnearidade	⌒ Perfil de Uma Linha
					↗ Batimento
					↗ Batimento Total