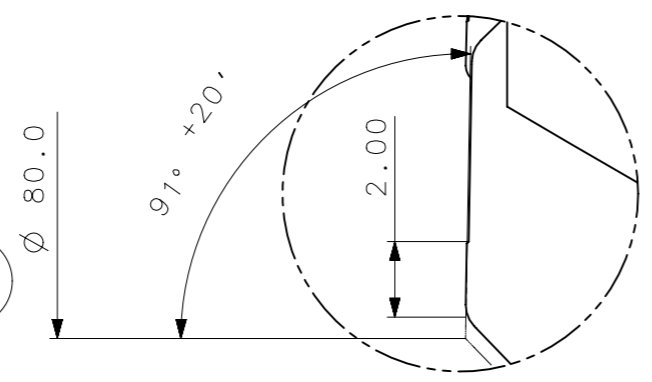
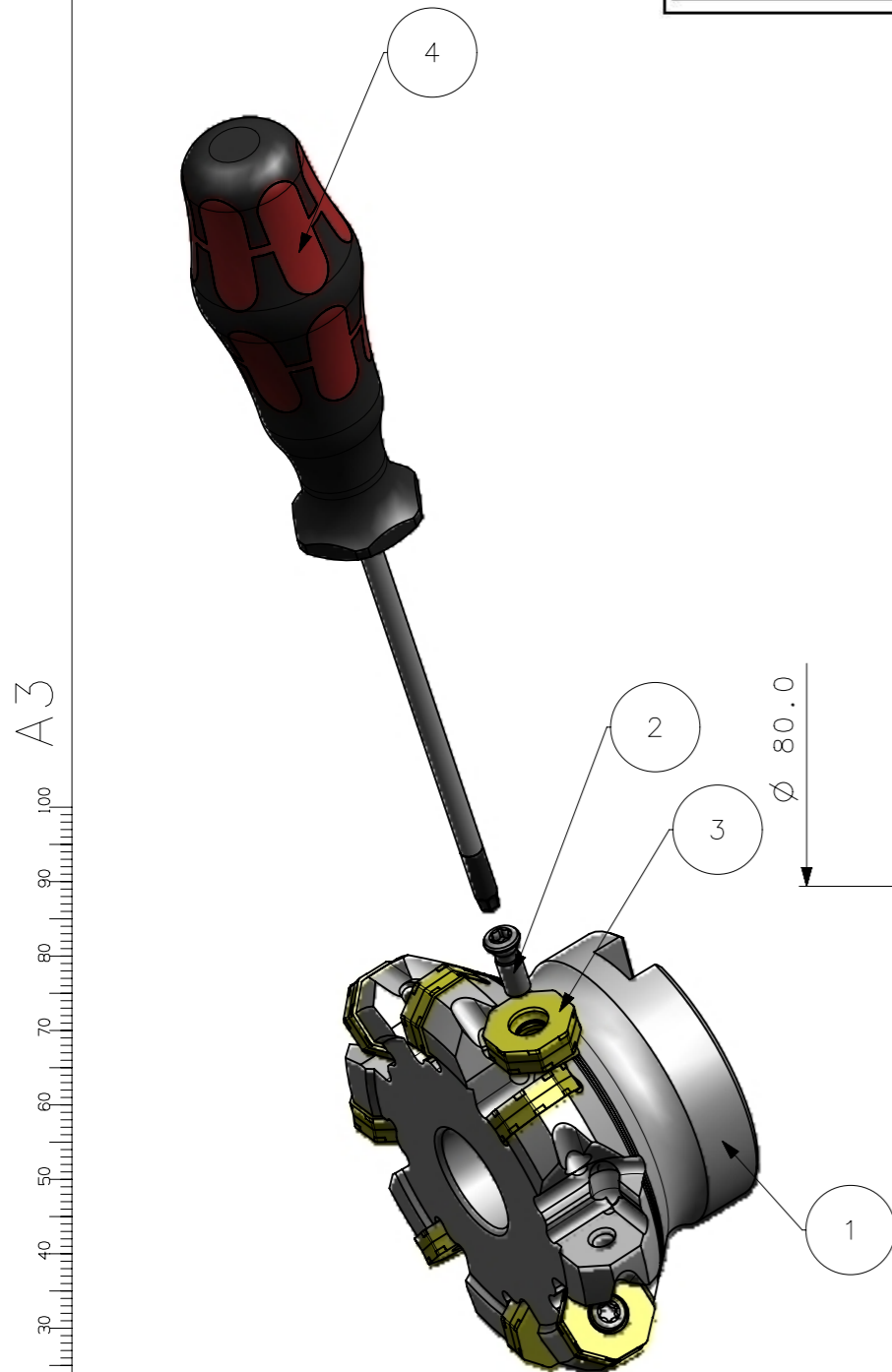
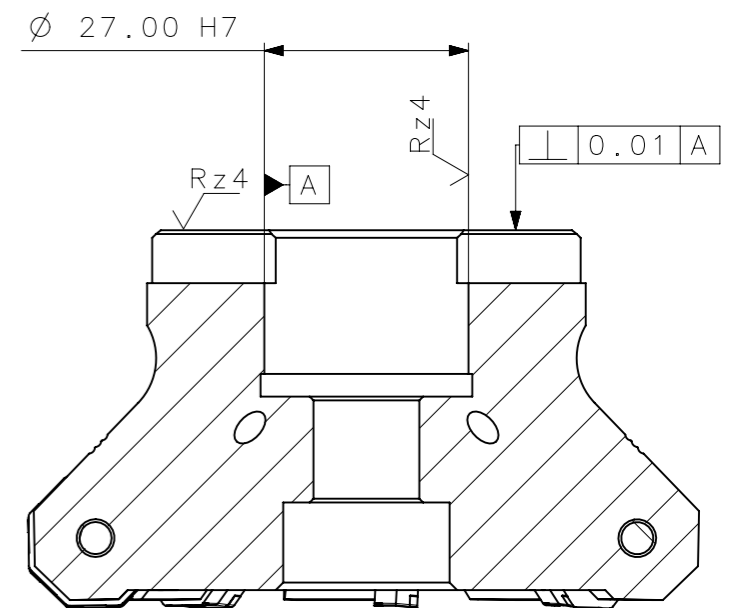
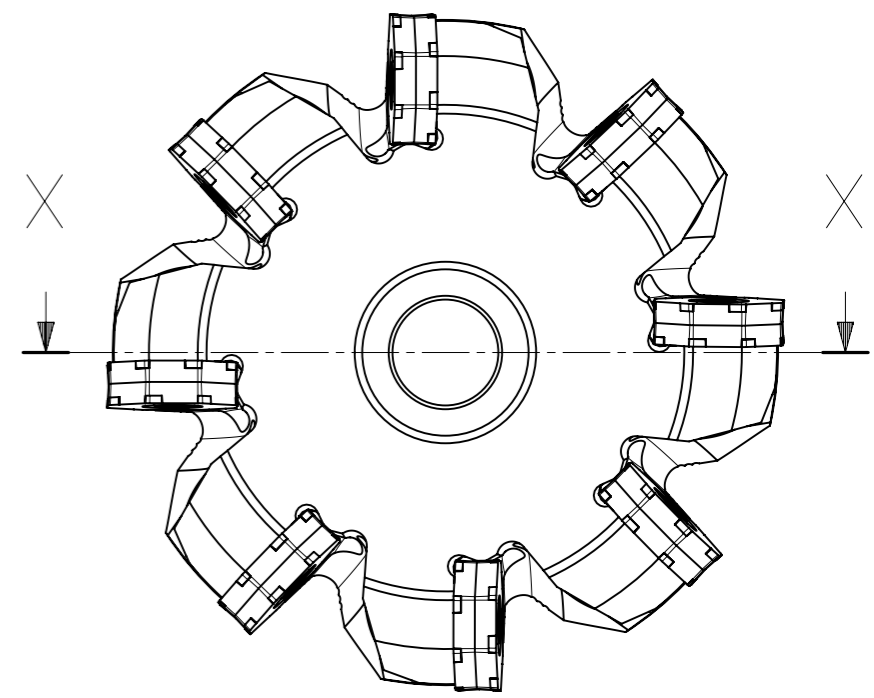
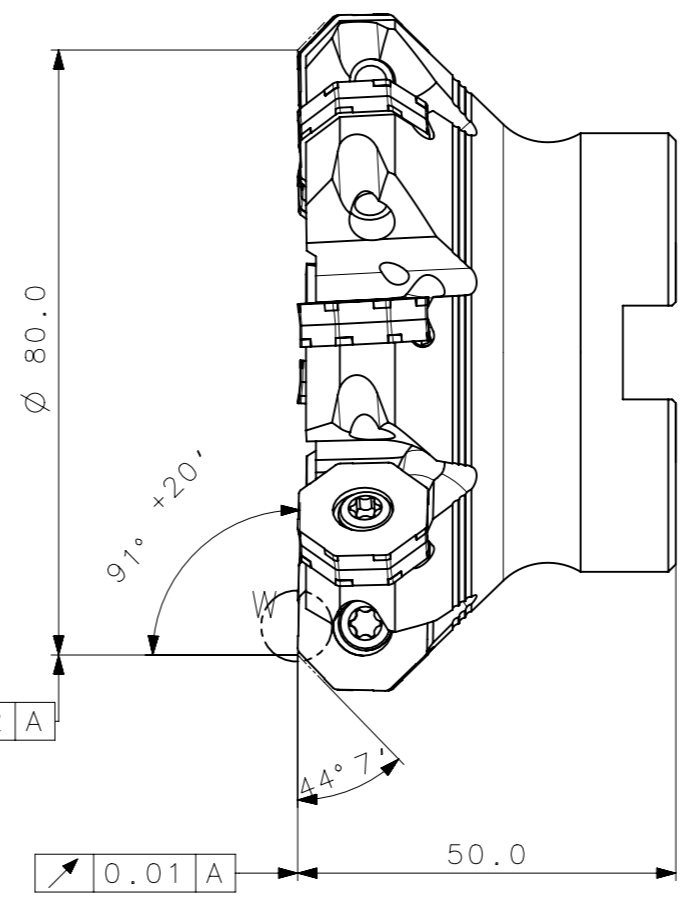


CediFER
 -SAE 4140
 -TEMPERAR E REVENIR :
 40-42HrC
 -NIQUELAR

CediFER
CÓPIA CONTROLADA
NOME: _____
VISTO: _____
DATA: ____/____/____



DETAIL W
SCALE 5:1

MASSA : 1.00KG
 AREA : 27608.23mm/2
 FRESA C/ REFRIGERACAO INTERNA

Item	Quant.	Descricao	Material	Obs
4	1	CHAVE_TORX_TX20_367_A273_80_R_08_06	-	-
3	8	INSERTO_ONKX060508SRM50_A273_80_R_08_06	-	-
2	8	PARAFUSO_10000155_M5X14_TX20_A273_80_R_08_06	-	-
1	1	CORPO	SAE 4140	-

ACABAMENTO DE SUPERFICIES
 DIN 1302 DIN 3141

Rz1	▲▲▲▲
Rz4	▲▲▲
Rz16	▲▲
Rz63	▲
M.Bruto	

Obs: Quebrar cantos vivos	Obs: desenho exclusivo CediFer, não pode ser reproduzido ou entregue a terceiros sem prévia autorização																																													
Ref. do cliente(Produto):	-																																													
Ref. do cliente(ferramenta):	Substitui: -																																													
Material	Obs																																													
TOLERANCIA GERAL QUANDO NÃO ESPECIFICADA CONFORME DIN 7188-F 1 DIMENSÕES MEDIDAS LINEARES RAIOS E CHAMFROS ANGULOS (COMPRIMENTO DO CATETO MENOR)																																														
<table border="1"> <tr> <td>dim</td> <td>0,5</td> <td>3</td> <td>6</td> <td>30</td> <td>120</td> <td>400</td> <td>0,5</td> <td>3</td> <td>6</td> <td>30</td> <td>10</td> <td>50</td> <td>120</td> <td>400</td> </tr> <tr> <td>ate</td> <td>3,0</td> <td>6</td> <td>30</td> <td>120</td> <td>400</td> <td>1000</td> <td>0,2</td> <td>0,5</td> <td>1,0</td> <td>5</td> <td>10</td> <td>30</td> <td>20</td> <td>10</td> </tr> <tr> <td>f</td> <td>0,05</td> <td>0,05</td> <td>0,1</td> <td>0,15</td> <td>0,2</td> <td>0,5</td> <td>1,0</td> <td>1,0</td> <td>1,0</td> <td>1,0</td> <td>1,0</td> <td>1,0</td> <td>1,0</td> <td>1,0</td> </tr> </table>		dim	0,5	3	6	30	120	400	0,5	3	6	30	10	50	120	400	ate	3,0	6	30	120	400	1000	0,2	0,5	1,0	5	10	30	20	10	f	0,05	0,05	0,1	0,15	0,2	0,5	1,0	1,0	1,0	1,0	1,0	1,0	1,0	1,0
dim	0,5	3	6	30	120	400	0,5	3	6	30	10	50	120	400																																
ate	3,0	6	30	120	400	1000	0,2	0,5	1,0	5	10	30	20	10																																
f	0,05	0,05	0,1	0,15	0,2	0,5	1,0	1,0	1,0	1,0	1,0	1,0	1,0	1,0																																
Escala: 1:1 Folha: 1 - 3	Data: 13/04/12 Nome: PEDRO Verificado: 13/04/12 PEDRO Aprovado: 13/04/12 RENATO																																													
Titulo : FRESA STD. (DESENHO DO CONJUNTO)	Des. N. : D_A273_80_R_08_06 Formato: A3																																													



⊕ Posição Real	≡ Simetria	⊥ Perpendicularidade	○ Cilindricidade	○ Circularidade	⌒ Perfil de Superfície	↗ Batimento
⊙ Concentricidade	// Paralelismo	∠ Angularidade	□ Planicidade	— Retilnearidade	⌒ Perfil de Uma Linha	↗ Batimento Total