



-SAE 4140
 -TEMPERAR E REVENIR :
 40-42HrC
 -NIQUELAR

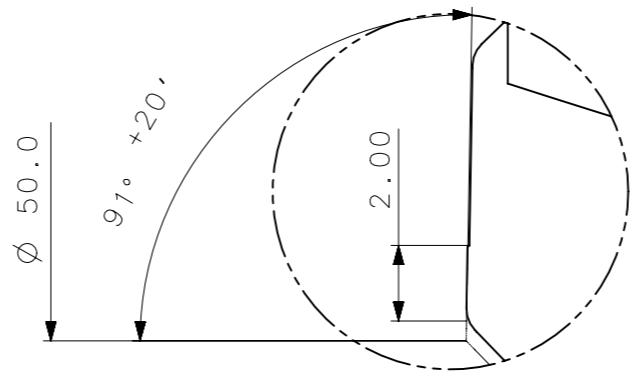
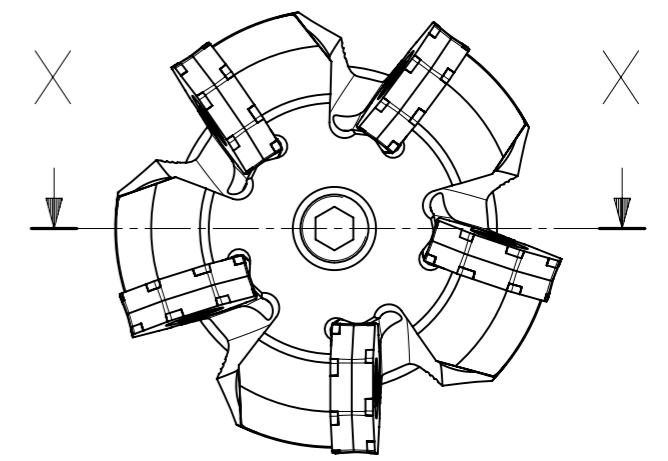
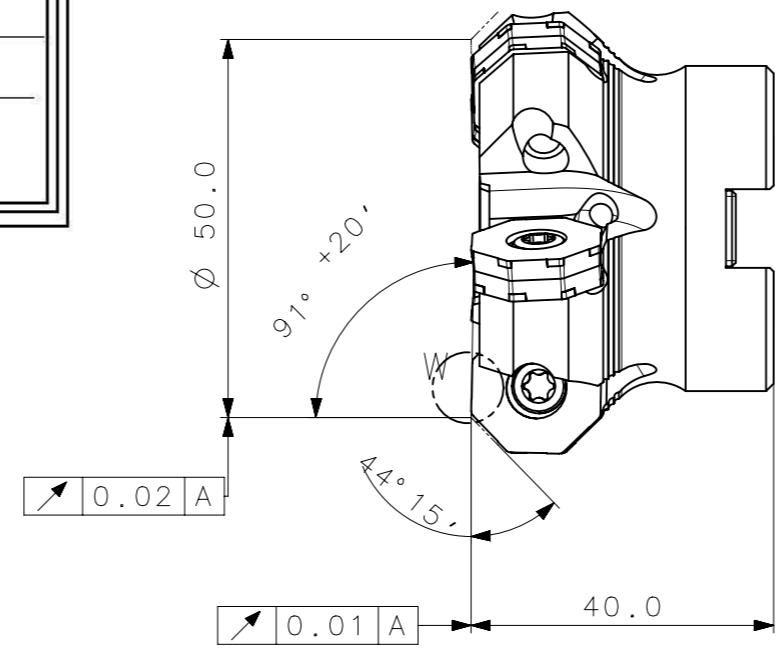
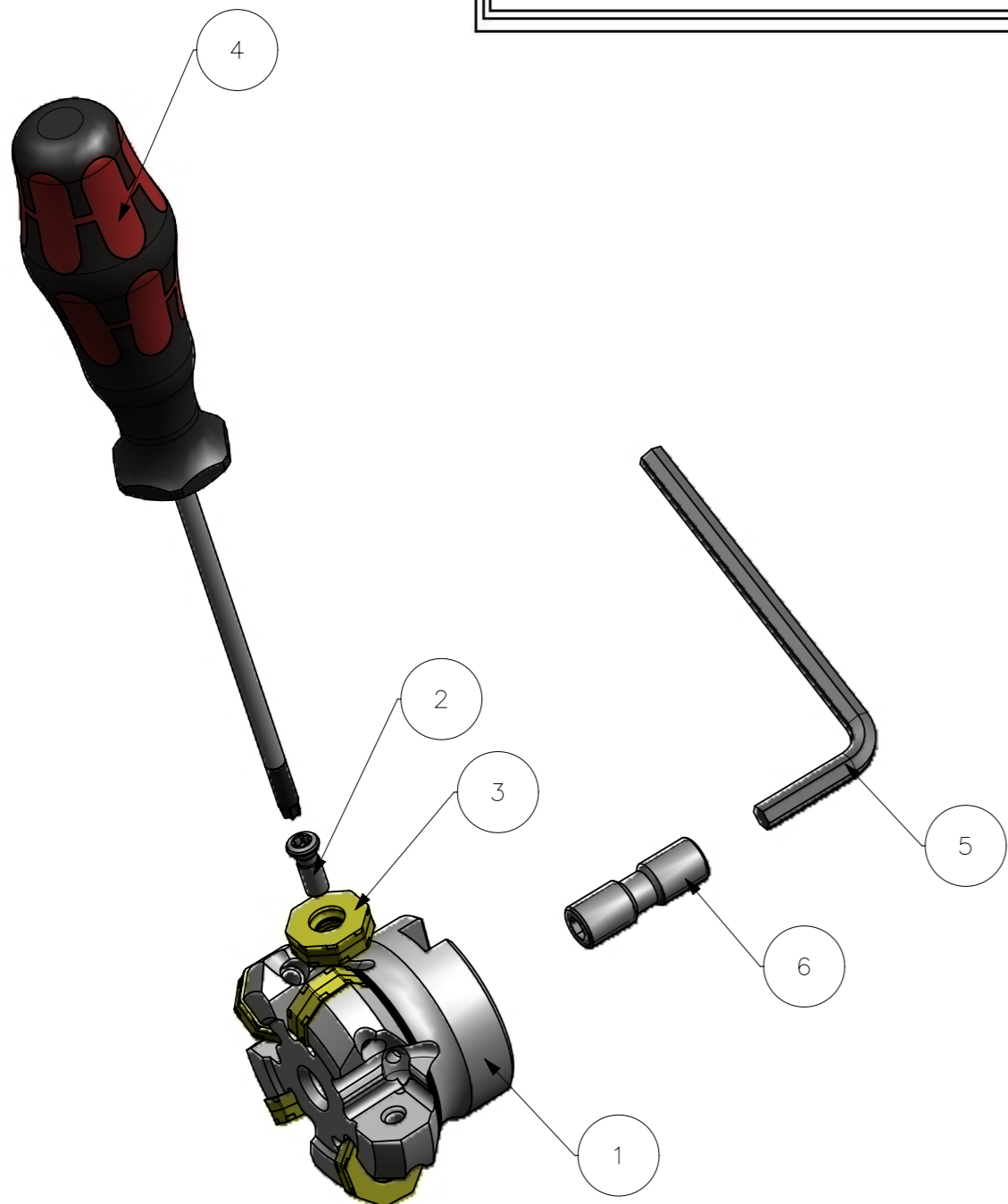


CÓPIA CONTROLADA

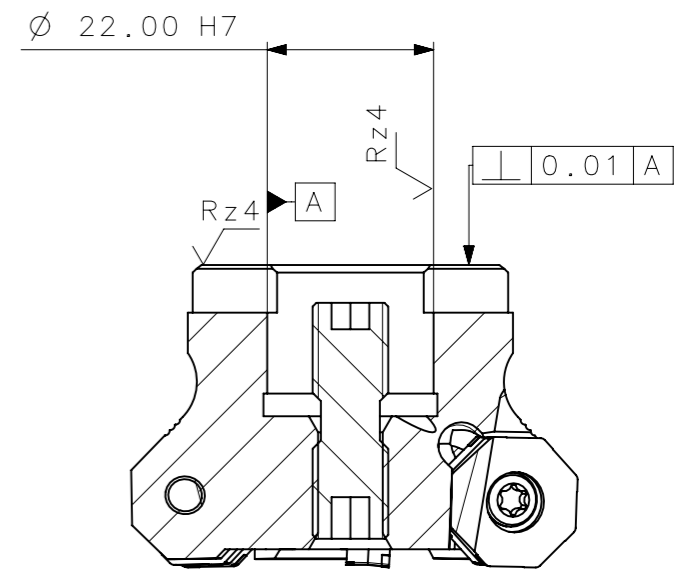
NOME:

VISTO:

DATA: / /



DETAIL W
SCALE 5:1



SECTION X-X

A3
100
90
80
70
60
50
40
30
20
10
0

MASSA: 0.32KG
 AREA: 13677.15mm²
 FRESA C/ REFRIGERACAO INTERNA

6	1	PARAFUSO_7818268_A273_50_R_05_06	-	-
5	1	CHAVE_ALLEN_5MM_A273_50_R_05_06	-	-
4	1	CHAVE_TORX_TX20_367_A273_50_R_05_06	-	-
3	5	INSERTO_ONKX060508SRM50_A273_50_R_05_06	-	-
2	5	PARAFUSO_10000155_M5X14_TX20_A273_50_R_05_06	-	-
1	1	CORPO	SAE 4140	Obs

ACABAMENTO DE SUPERFÍCIES	
DIN 1302	DIN 3141
Rz1	▲▲▲▲
Rz4	▲▲▲
Rz16	▲▲
Rz63	▲
M.Bruto	

Item Quant. Descricao Material Obs
 Obs: Quebrar cantos vivos
 Ref. do cliente (Produto):
 Ref. do cliente (ferramenta): Substitui: Cliente:

TOLERANCIA GERAL QUANDO NÃO ESPECIFICADA CONFORME DIN 7188-P 1												
DIMENSÕES				MEDIDAS LINEARES				RÁDIOS E CHAMFROS		ÂNGULOS		COMPRIMENTO DO CATETO MENOR
acimo	0,5	3	6	30	120	400	0,5	3	6	10	50	120
abaixo	3,0	6	30	120	400	3,0	6	30	10	50	120	400
r	0,05	0,05	0,1	0,15	0,2	0,2	0,5	1,0	f	30'	20'	10'

CediFER ABNT NB-8
 Escala: 1:1
 Data: 13/04/12
 Nome: PEDRO
 Verificado: 13/04/12
 PEDRO
 Aprovado: 13/04/12
 RENATO
 Folha: 1 - 3
 Título: FRESA STD. (DESENHO DO CONJUNTO)
 Des. N.: D_A273_50_R_05_06
 Formato: A3

⊕ Posição Real	≡ Simetria	⊥ Perpendicularidade	○ Cilindricidade	○ Circularidade	⌒ Perfil de Superfície	↗ Batimento
⊙ Concentricidade	// Paralelismo	∠ Angularidade	□ Planicidade	— Retilnearidade	⌒ Perfil de Uma Linha	↗ Batimento Total