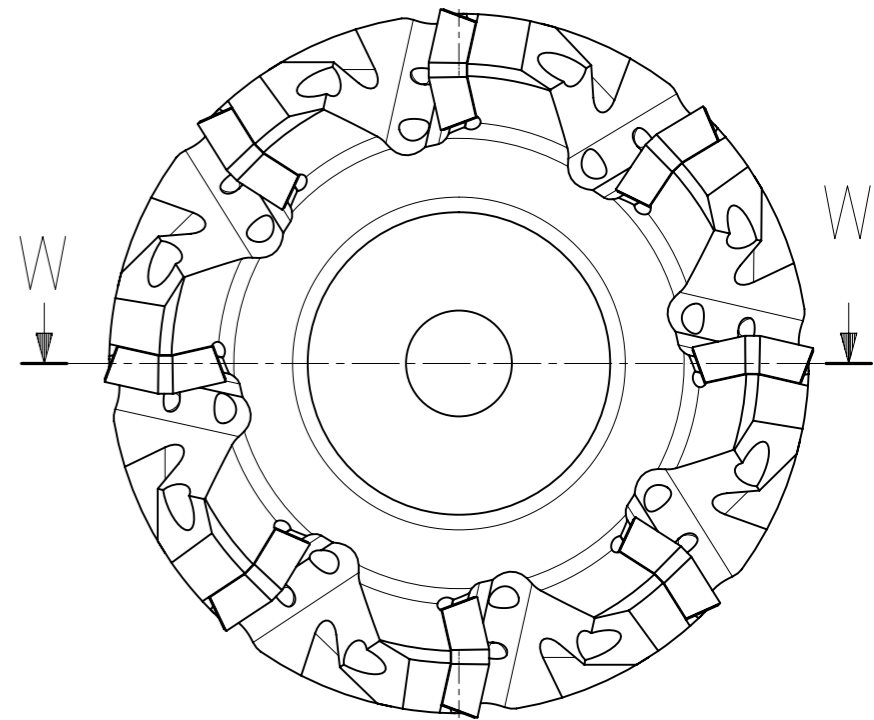
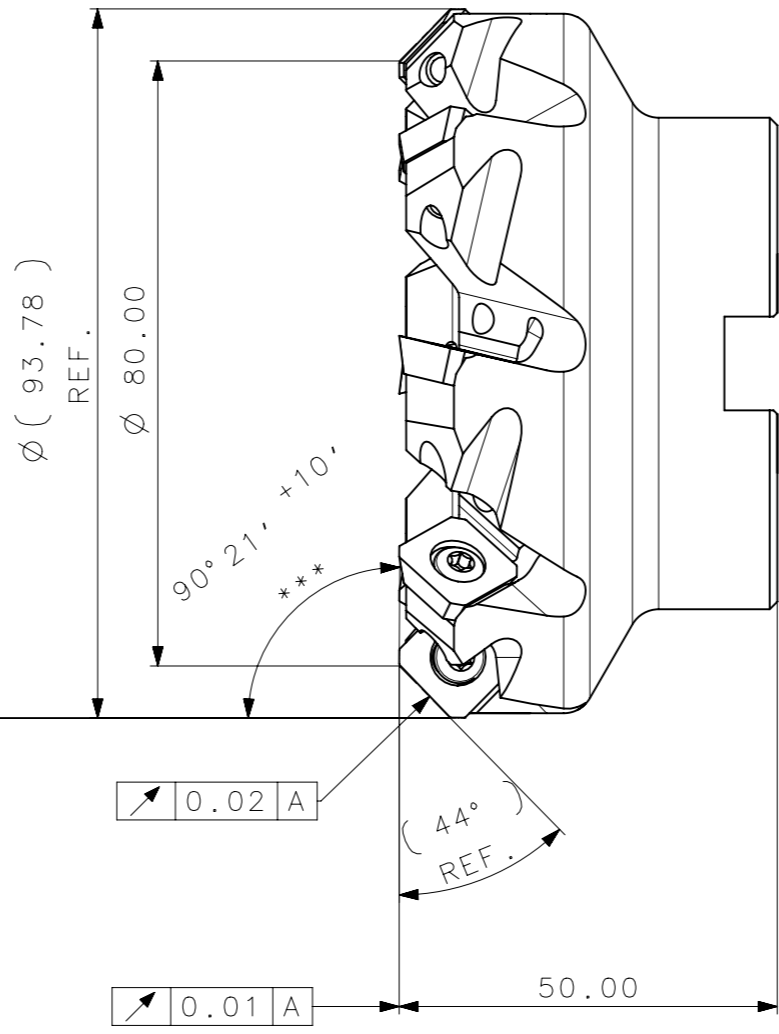
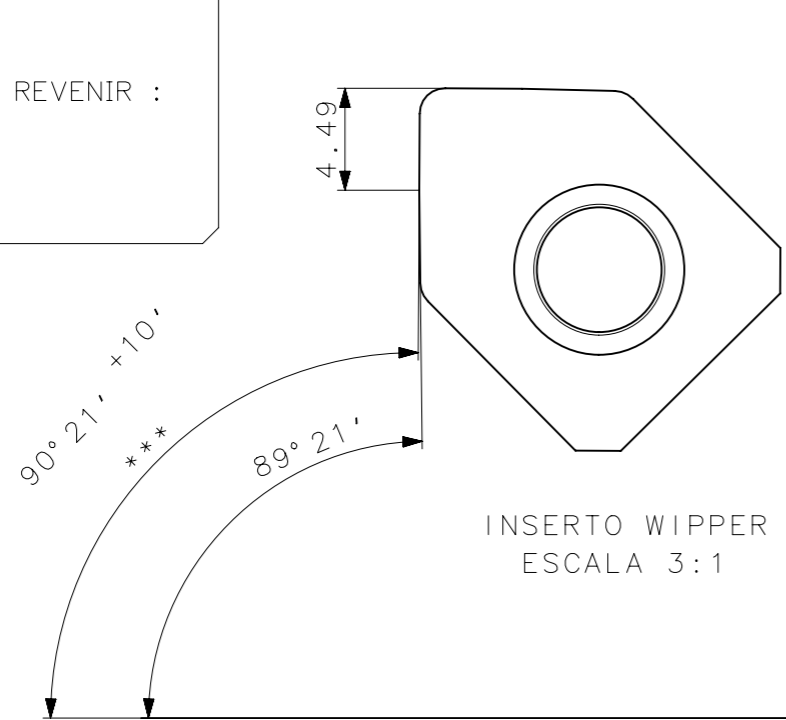
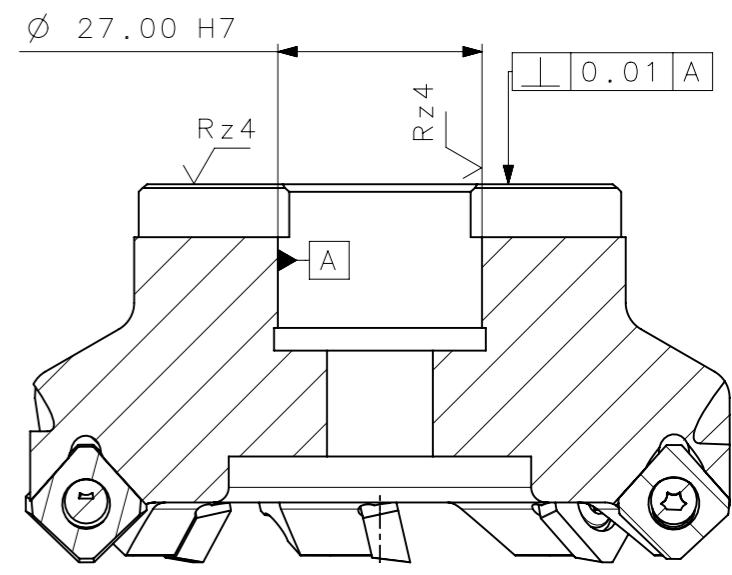


CediFER
 -SAE 4140
 -TEMPERAR E REVENIR :
 40-42HrC
 -NIQUELAR



AREA : 30821.03mm/2
 MASSA : 1.30KG
 FRESA C/ REFRIGERACAO INTERNA.
 ***AJUSTAR C/ INS WIPPER



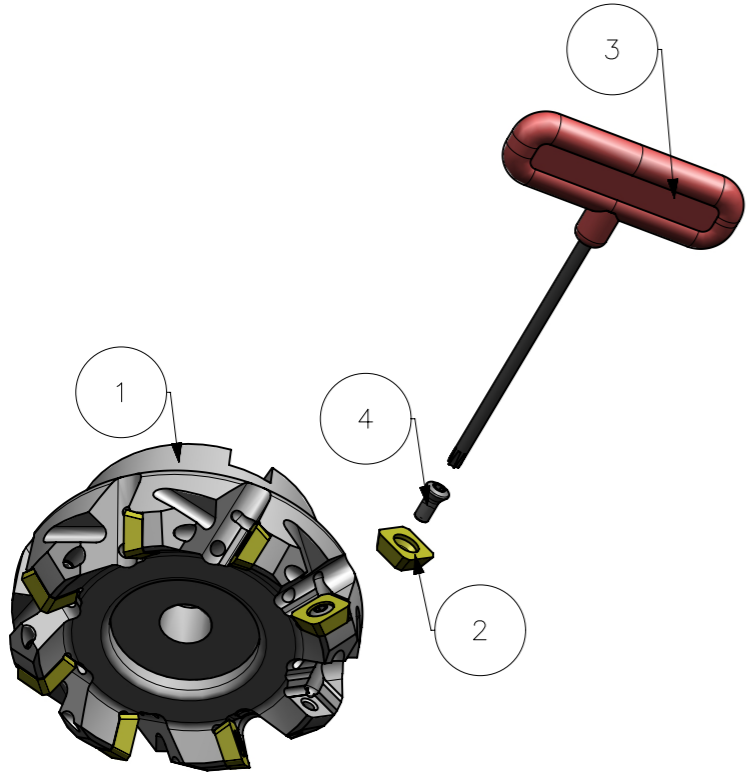
SECTION W-W

Item	Quant.	Descricao	Material	Obs
4	8	PARAF_TORX_7822114_A270_080_R_08_12	-	-
3	1	CHAVE_TORX_T15_T_A270_080_R_08_12	-	-
2	8	INSERTO_SDMT1204AE_A270_080_R_08_12	-	-
1	1	CORPO	SAE 4140	-

Obs: Quebrar cantos vivos	Obs: desenho exclusivo CediFer, não pode ser reproduzido ou entregue a terceiros sem prévia autorização
Ref. do cliente(Produto):	-
Ref. do cliente(ferramenta):	Substitui: -
Cliente: -	

CediFER	ABNT NB-8	Data: 25/04/11	Nome: PEDRO	Titulo: FRESA STD. (DESENHO DO CONJUNTO)
	Desenhado: 25/04/11	Verificado: 25/04/11	Aprovado: 25/04/11	Des. N.: D_A270_080_R_08_12
	Formato: A3	Escala: 1:1	Folha: 1 - 3	
	desenhado em NX			

CediFER
CÓPIA CONTROLADA
 NOME: _____
 VISTO: _____
 DATA: ___/___/___



A3

⊕ Posição Real	≡ Simetria	⊥ Perpendicularidade	○ Cilindricidade	○ Circularidade	⌒ Perfil de Superfície	↗ Batimento
⊙ Concentricidade	// Paralelismo	∠ Angularidade	▭ Planicidade	— Retilnearidade	⌒ Perfil de Uma Linha	↗ Batimento Total

ACABAMENTO DE SUPERFÍCIES
 DIN 1302 DIN 3141

Rz1	▲▲▲▲
Rz4	▲▲▲
Rz16	▲▲
Rz63	▲
M.Bruto	