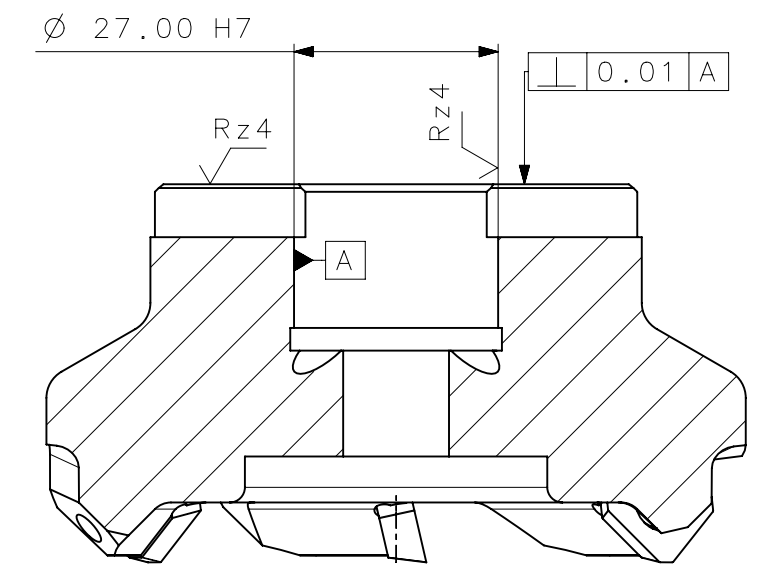
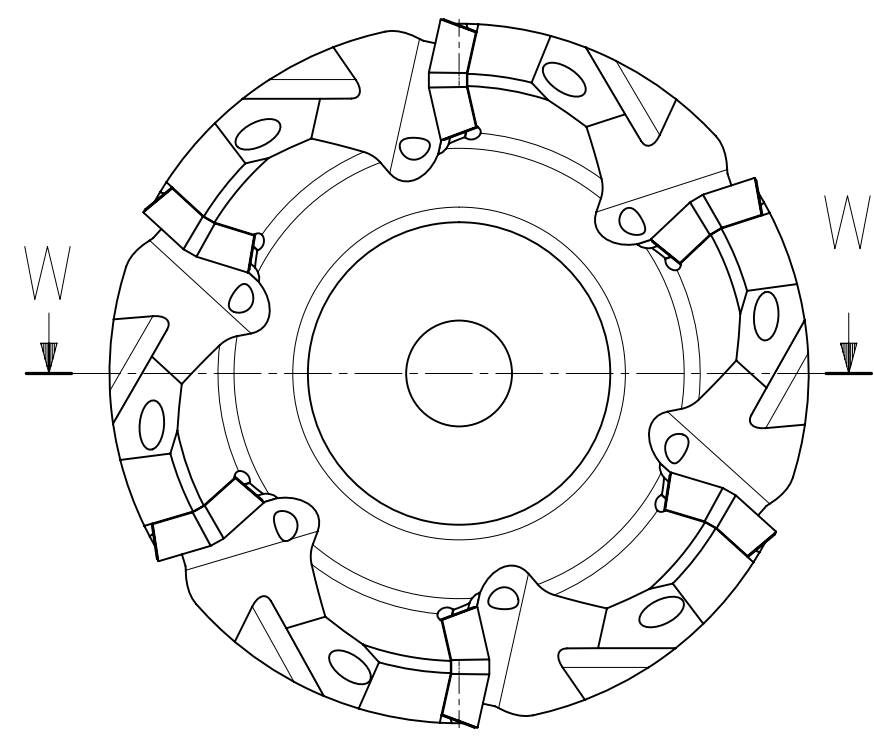
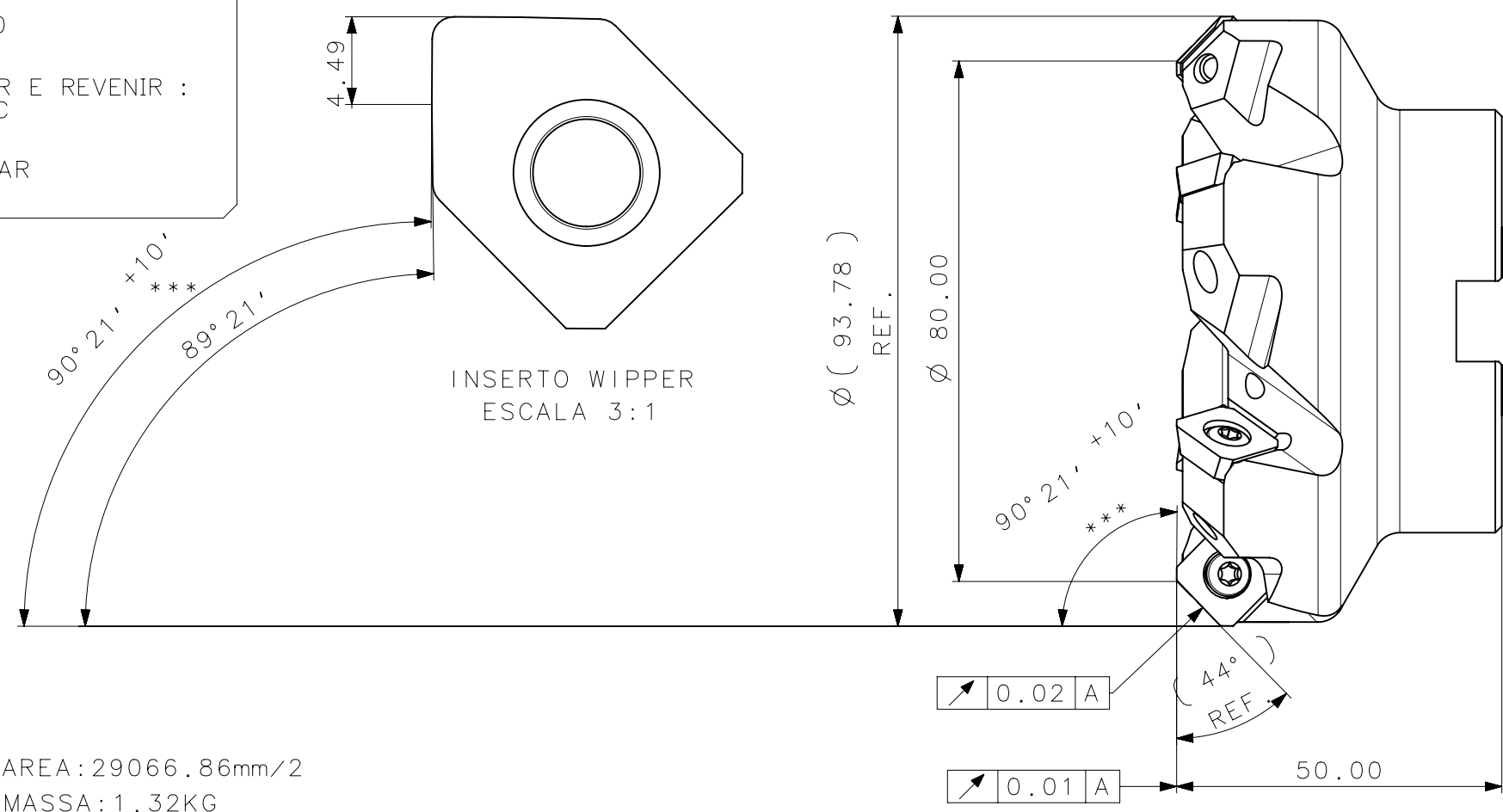
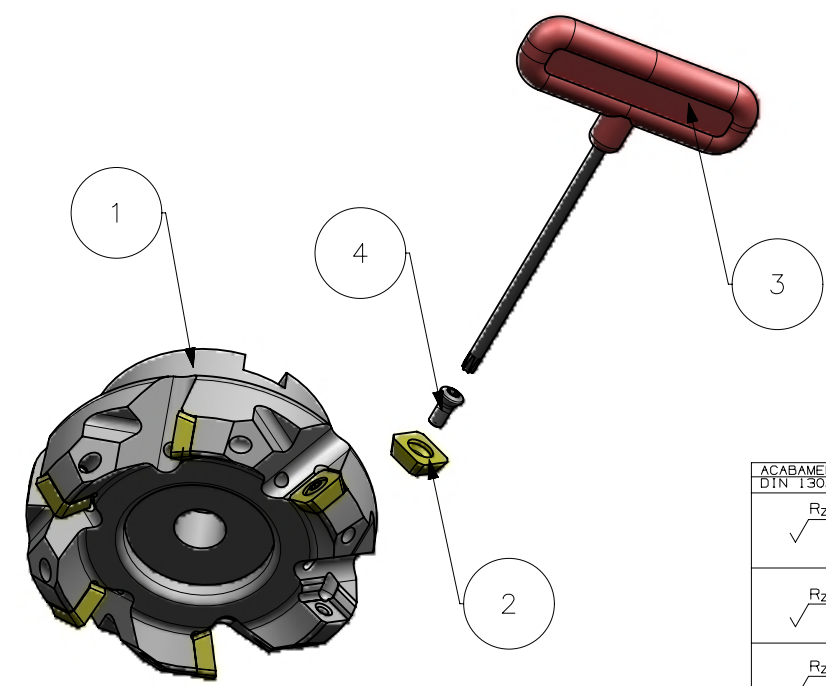


CediFER
 -SAE 4140
 -TEMPERAR E REVENIR :
 40-42HrC
 -NIQUELAR



AREA : 29066.86mm/2
 MASSA : 1.32KG
 FRESA C/ REFRIGERACAO INTERNA.
 ***AJUSTAR COM INS. WIPPER

CediFER
CÓPIA CONTROLADA
 NOME: _____
 VISTO: _____
 DATA: ____/____/____



Item	Quant.	Descricao	Material	Obs
4	6	PARAF_TORX_7822114_A270_080_R_06_12	-	-
3	1	CHAVE_TORX_T15_T_A270_080_R_06_12	-	-
2	6	INSERTO_SDMT1204AE_A270_080_R_06_12	-	-
1	1	CORPO	SAE 4140	-

ACABAMENTO DE SUPERFÍCIES	DIN 1302	DIN 3141
Rz1	√	▲▲▲▲
Rz4	√	▲▲▲
Rz16	√	▲▲
Rz63	√	▲
M.Bruto		

CediFER
 Escala: 1:1
 Folha: 1 - 3
 Data: 25/04/11
 Nome: PEDRO
 Verificado: 25/04/11
 PEDRO
 Aprovado: 25/04/11
 RENATO
 Titulo : FRESA STD.
 (DESENHO DO CONJUNTO)
 Des. N. : D_A270_080_R_06_12
 Formato: A3

A3

SÍMBOLOS GEOMÉTRICOS					
⊕ Posição Real	≡ Simetria	⊥ Perpendicularidade	○ Cilindricidade	○ Circularidade	⤴ Perfil de Superfície
⊙ Concentricidade	// Paralelismo	∠ Angularidade	□ Planicidade	— Retilnearidade	⤵ Perfil de Uma Linha
					↗ Batimento
					↘ Batimento Total