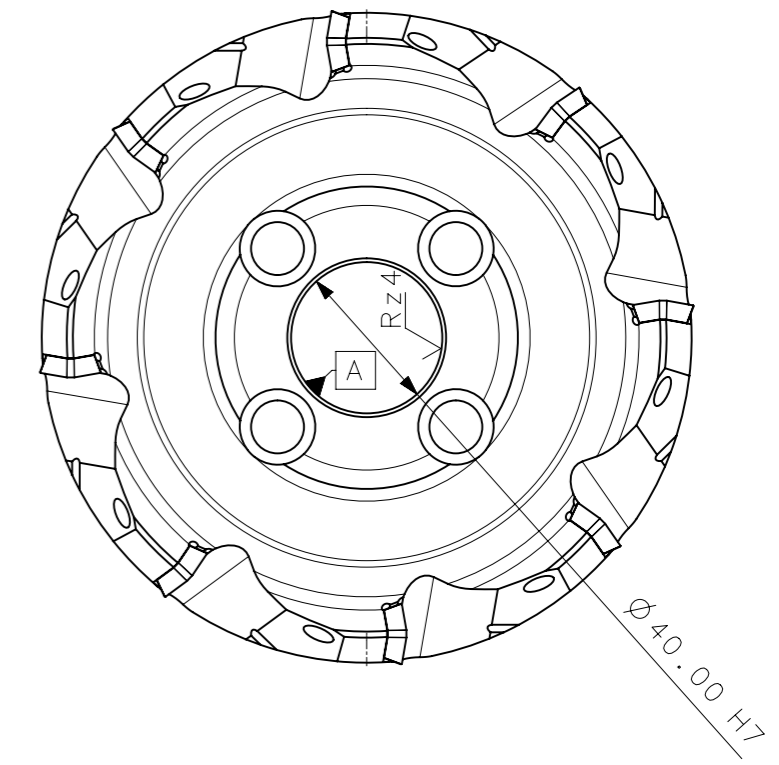
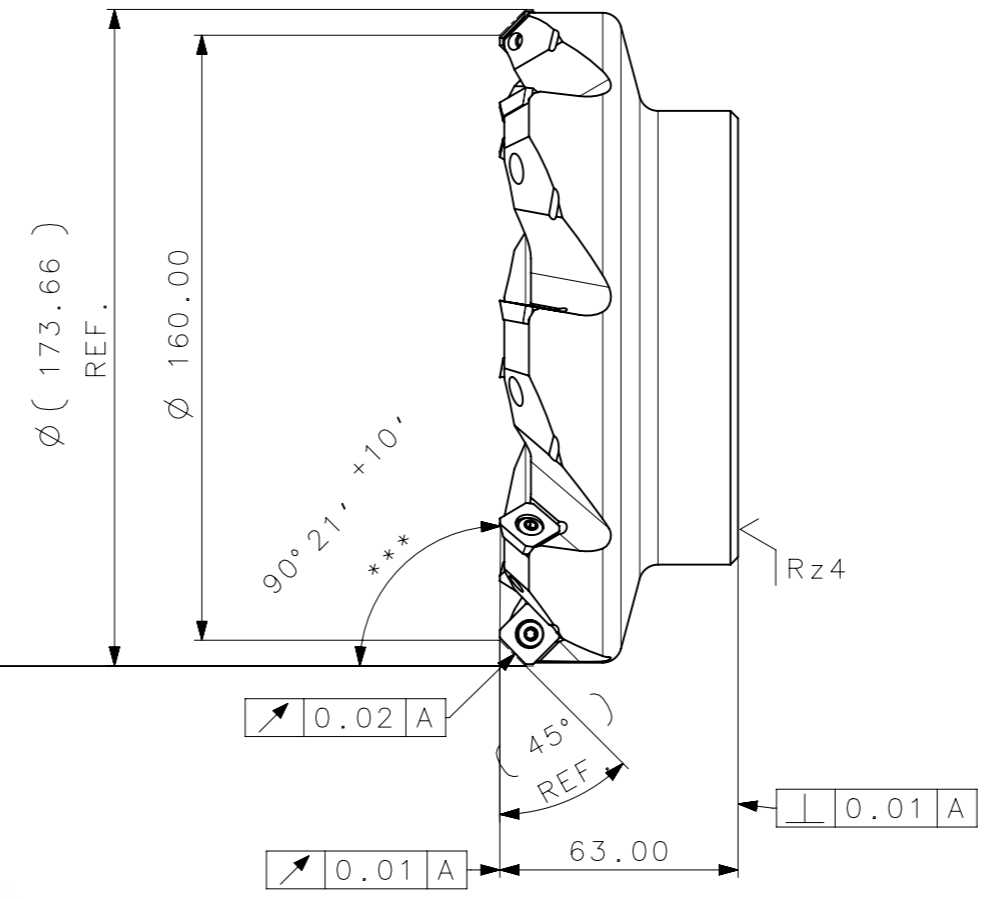
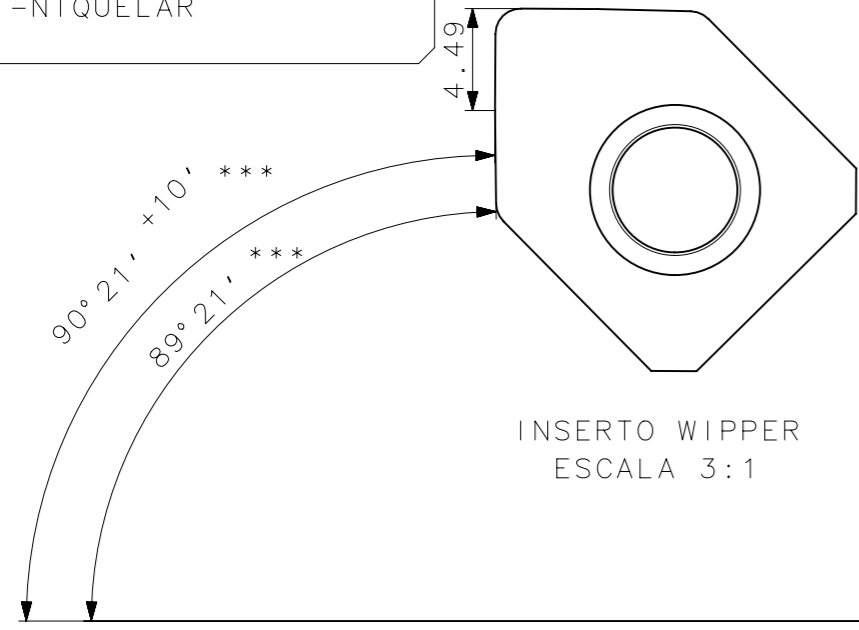
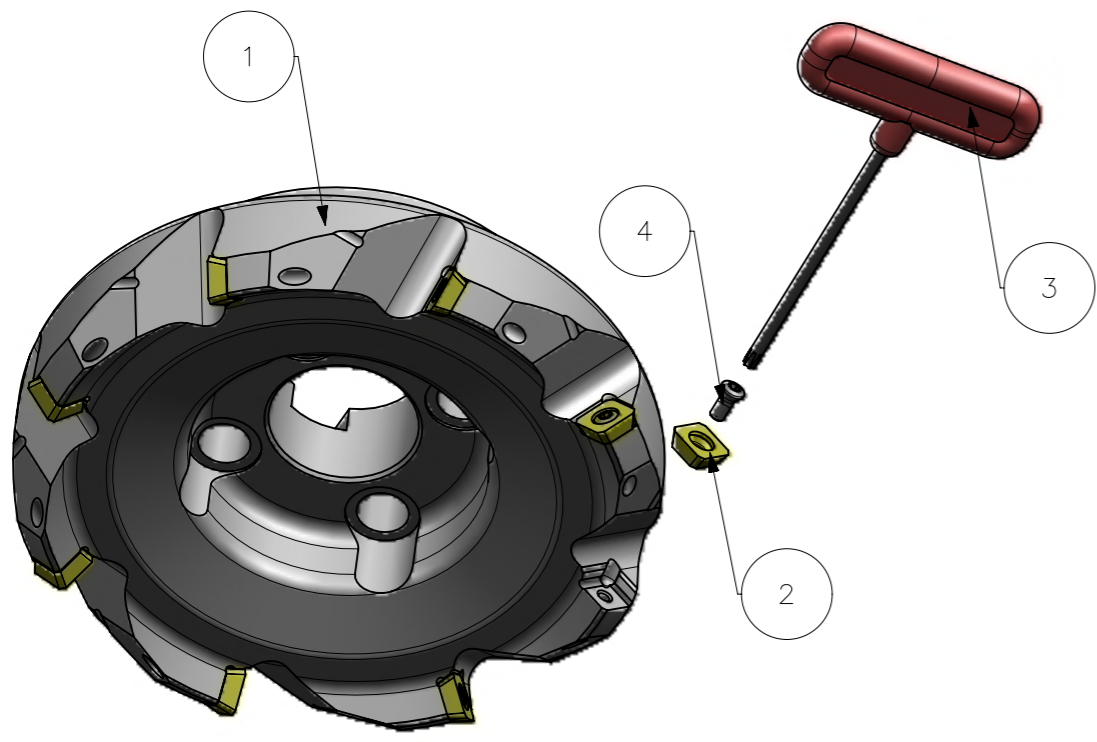


CediFER
 -SAE 4140
 -TEMPERAR E REVENIR :
 40-42HrC
 -NIQUELAR



A3



MASSA : 5.37KG
 AREA : 80675.51mm²

CediFER
CÓPIA CONTROLADA
NOME: _____
VISTO: _____
DATA: ___/___/___

Item	Quant.	Descricao	Material	Obs
4	8	PARAF_TORX_7822114_A270_160_R_08_12	-	-
3	1	CHAVE_TORX_T15_T_A270_160_R_08_12	-	-
2	8	INSERTO_SDMT1204AE_A270_160_R_08_12	-	-
1	1	CORPO	SAE 4140	-

ACABAMENTO DE SUPERFÍCIES
 DIN 1302 DIN 3141

$\sqrt{Rz1}$		Obs: Quebrar cantos vivos	Obs: desenho exclusivo CediFer, não pode ser reproduzido ou entregue a terceiros sem prévia autorização
$\sqrt{Rz4}$			
$\sqrt{Rz16}$			
$\sqrt{Rz63}$			
$\sqrt{M.Bruto}$			

Ref. do cliente(Produto): _____
 Ref. do cliente(ferramenta): _____

Substitui: _____
 Cliente: _____

CediFER ABNT NB-8 Data: 12/10/11 Nome: PEDRO
 Desenhado: 12/10/11 Verificado: 12/10/11 Aprovado: 12/10/11 RENATO

Escala: 1:2 Folha: 1 - 3

Titulo : **FRESA STD. (DESENHO DO CONJUNTO)**
 Des. N. : **D_A270_160_R_08_12** Formato: **A3**

*** AJUSTAR COM INS. WIPPER

	Posição Real		Simetria		Perpendicularidade		Cilindricidade		Circularidade		Perfil de Superfície		Batimento
	Concentricidade		Paralelismo		Angularidade		Planicidade		Retilnearidade		Perfil de Uma Linha		Batimento Total