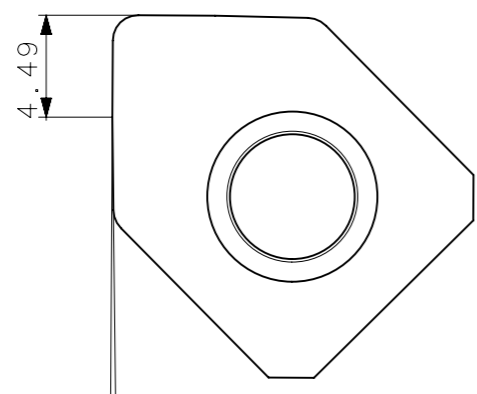
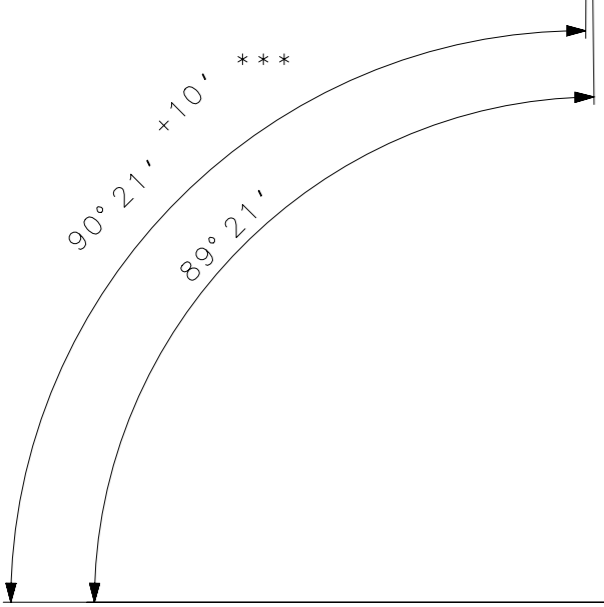


RevNo	Revisao - Era	Data	Proj.	Aprov.

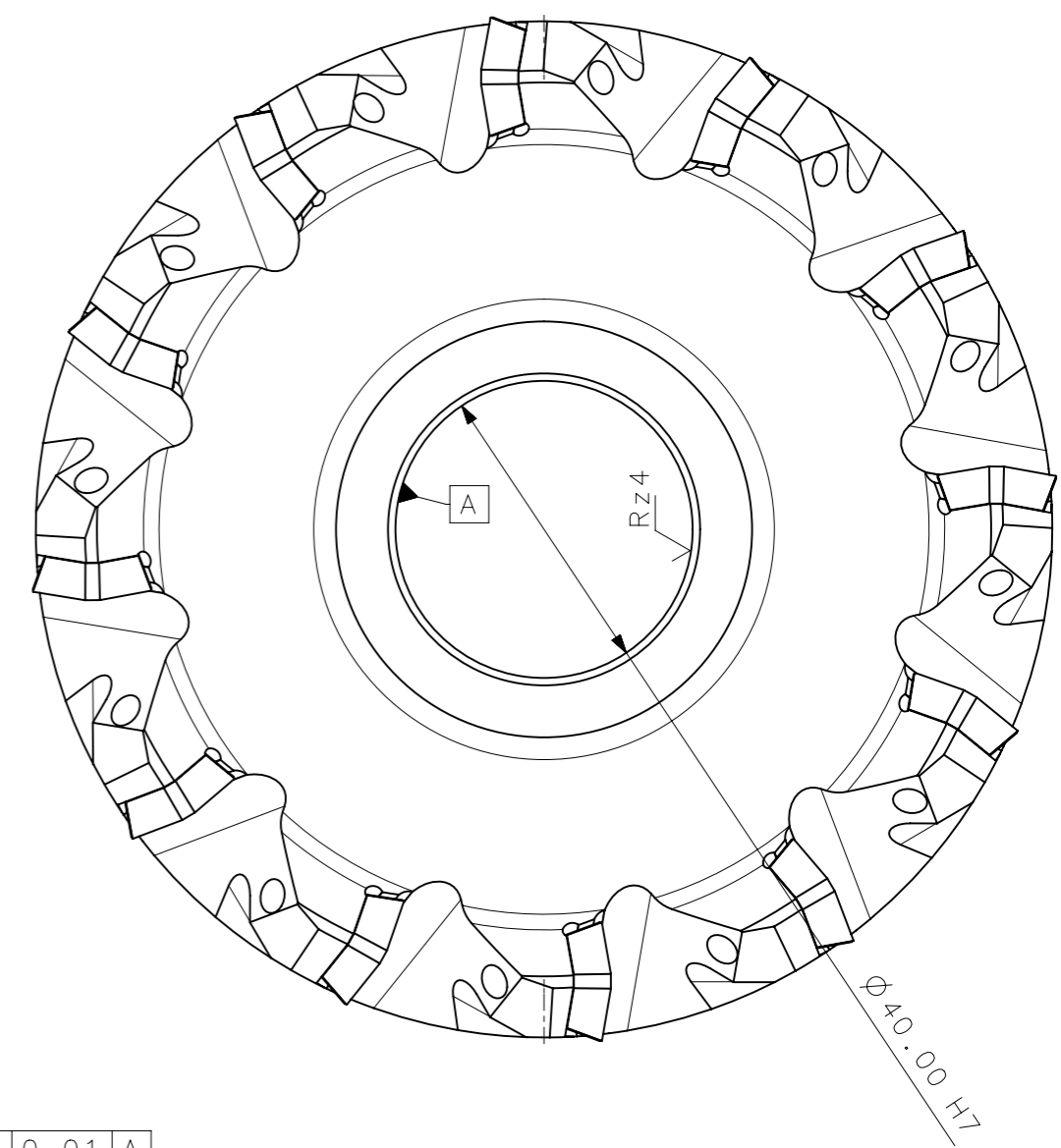
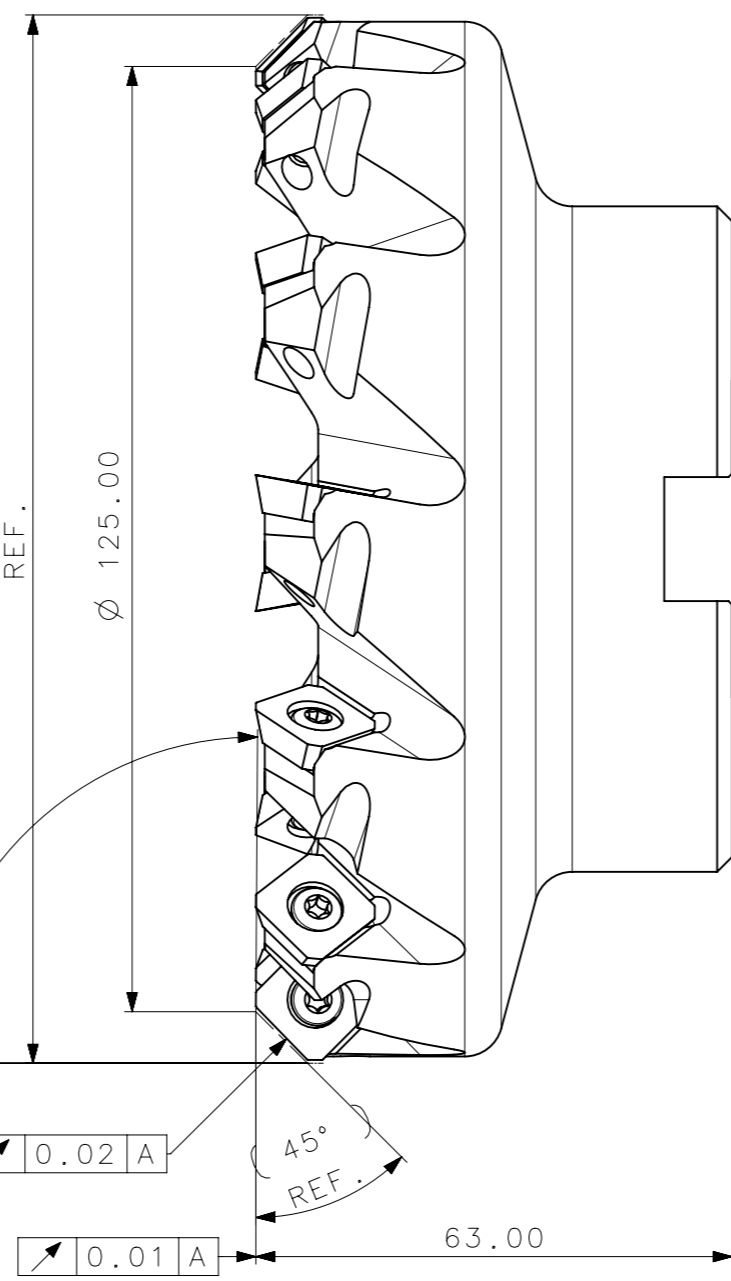
CediFER
 -SAE 4140
 -TEMPERAR E REVENIR :
 40-42HrC
 -NIQUELAR



INSERTO WIPPER
 ESCALA 3:1

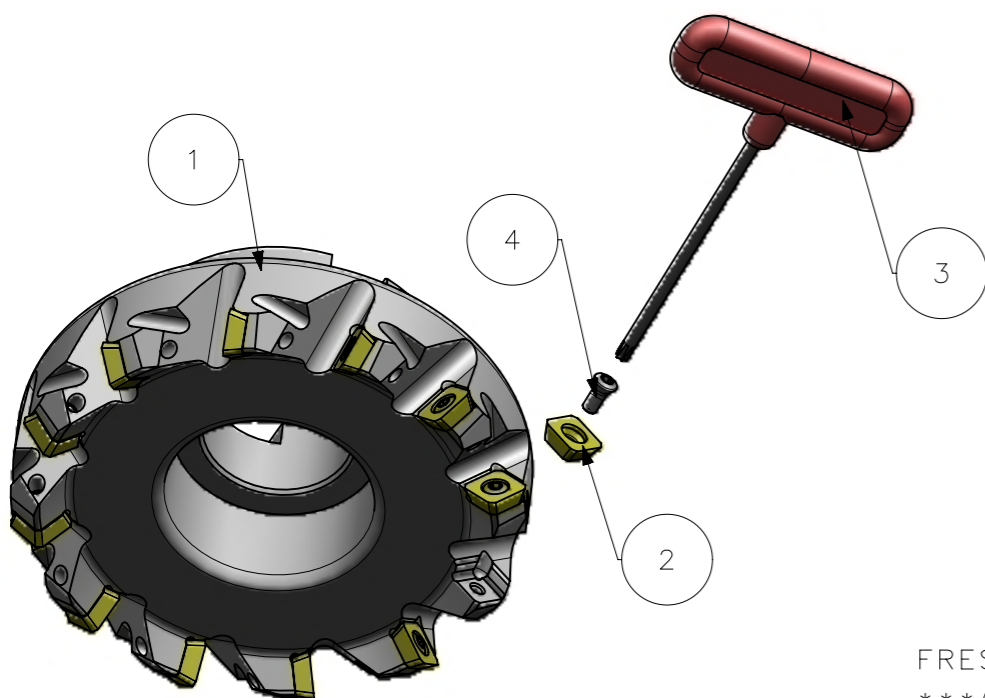


90° 21' +10' ***
 89° 21'
 90° 21' +10' ***
 ϕ (138.62)
 REF.



MASSA : 3.40KG
 AREA : 55348.72mm/2

A3
100
90
80
70
60
50
40
30
20
10
0



CediFER
CÓPIA CONTROLADA
 NOME: _____
 VISTO: _____
 DATA: ____/____/____

FRESA C/ REFRIGERACAO INTERNA.
 ***AJUSTAR COM INS. WIPPER

⊕ Posição Real	≡ Simetria	⊥ Perpendicularidade	○ Cilindricidade	○ Circularidade	⌒ Perfil de Superfície	↗ Batimento
⊙ Concentricidade	// Paralelismo	∠ Angularidade	▭ Planicidade	— Retilnearidade	⌒ Perfil de Uma Linha	↗ Batimento Total

ACABAMENTO DE SUPERFÍCIES
 DIN 1302 DIN 3141

√ Rz1	▲▲▲▲
√ Rz4	▲▲▲
√ Rz16	▲▲
√ Rz63	▲
M.Bruto	

Item	Quant.	Descricao	Material	Obs
4	12	PARAF_TORX_7822114_A270_125_R_12_12	-	-
3	1	CHAVE_TORX_T15_T_A270_125_R_12_12	-	-
2	12	INSERTO_SDMT1204AE_A270_125_R_12_12	-	-
1	1	CORPO	SAE 4140	-

Obs: Quebrar cantos vivos
 Obs: desenho exclusivo CediFer, não pode ser reproduzido ou entregue a terceiros sem prévia autorização

CediFER

ABNT NB-8
 Escala: 1:1
 Folha: 1 - 3

Data: 15/06/11
 Nome: PEDRO
 Verificado: 15/06/11
 PEDRO
 Aprovado: 15/06/11
 RENATO

Titulo : FRESA STD.
 (DESENHO DO CONJUNTO)

Des. N. : D_A270_125_R_12_12
 Formato: A3