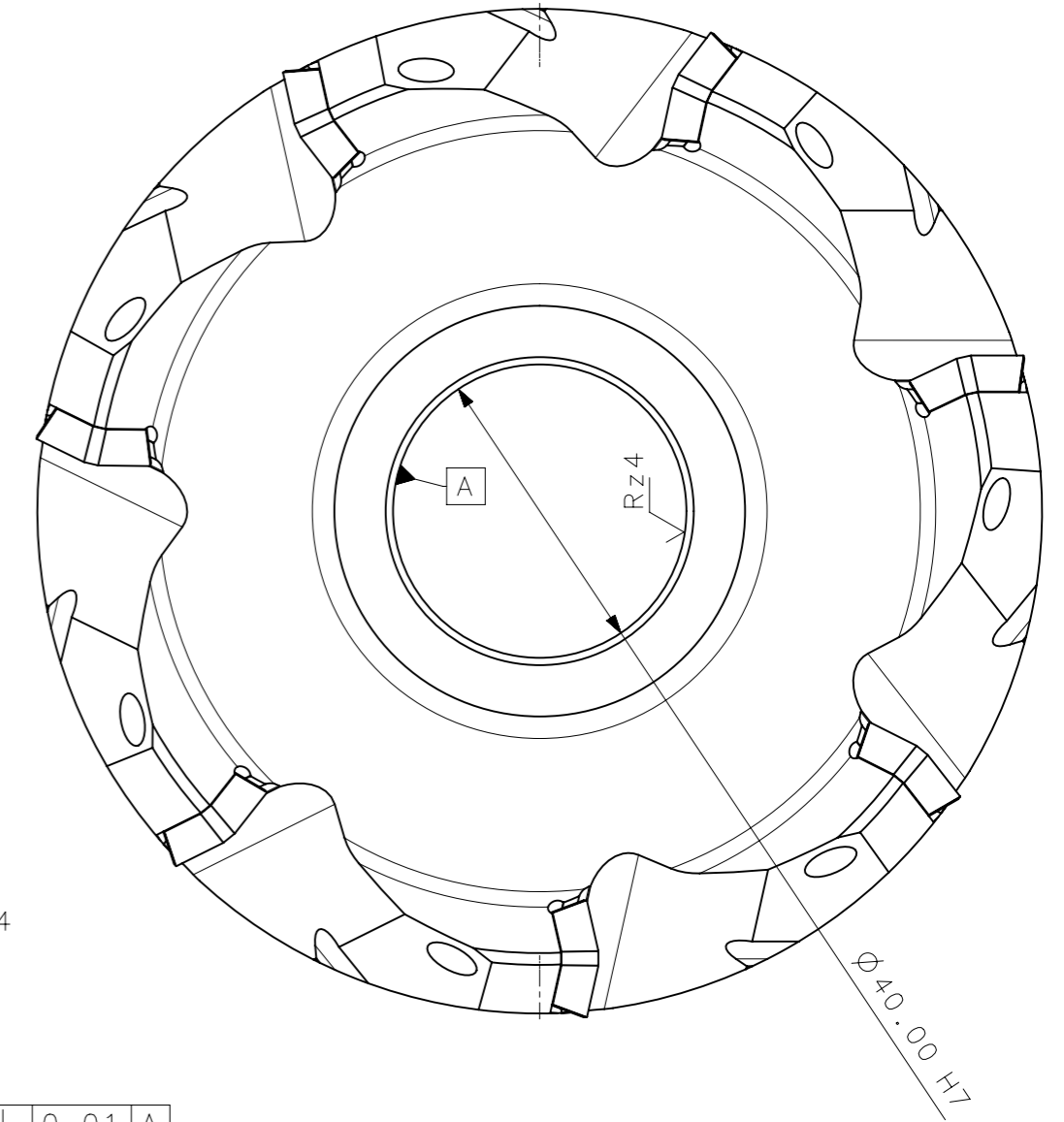
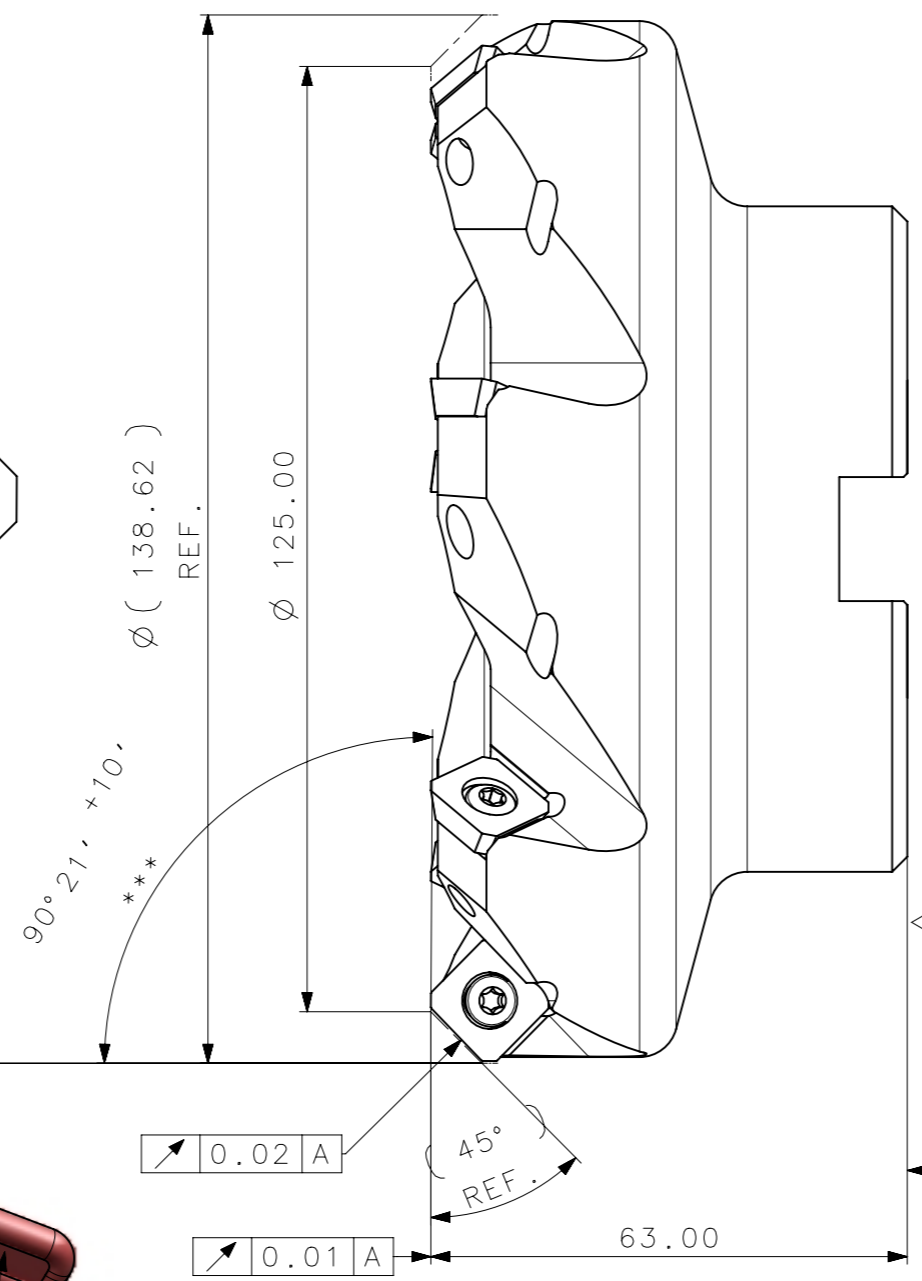
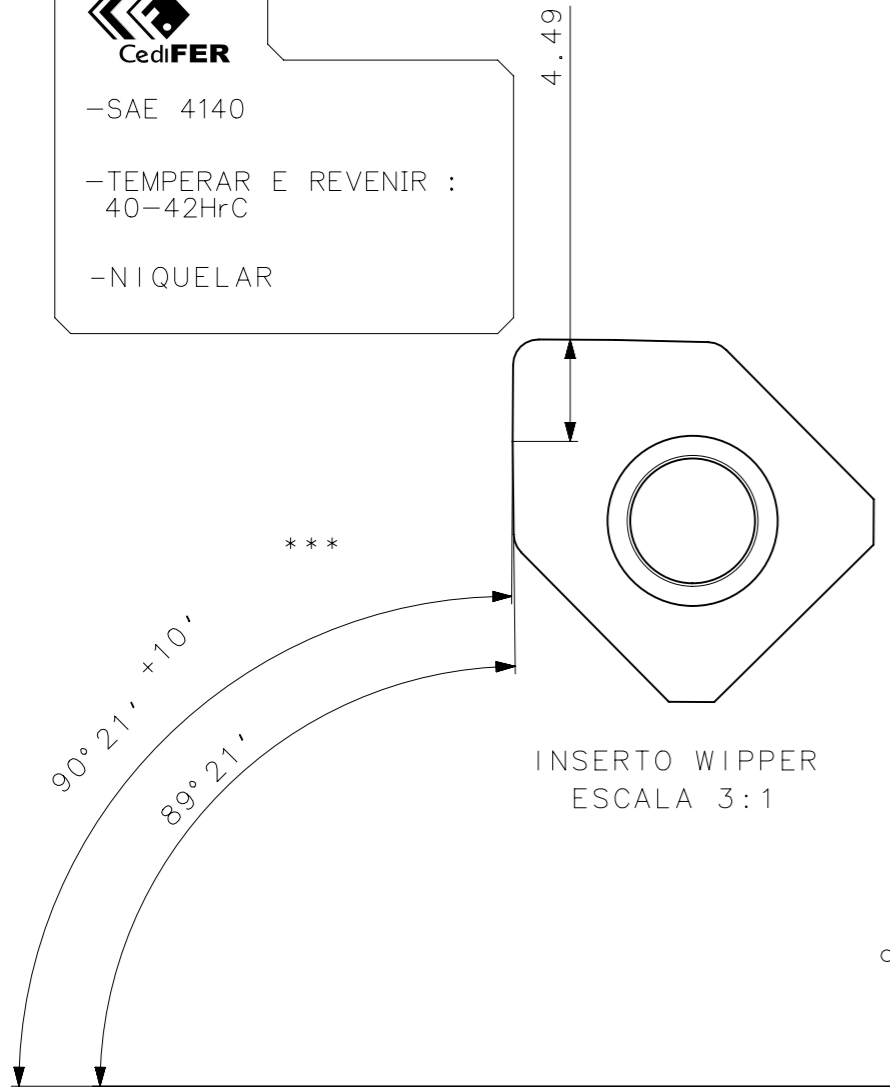
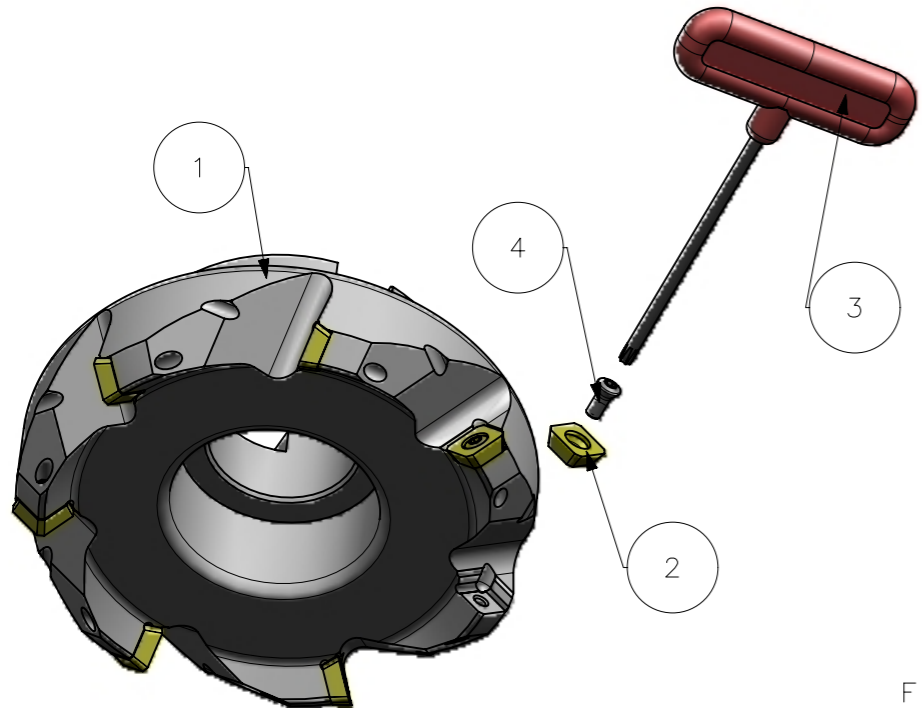


CediFER
 -SAE 4140
 -TEMPERAR E REVENIR :
 40-42HrC
 -NIQUELAR



MASSA : 3.40KG
 AREA : 53413.26mm/2

A3
100
90
80
70
60
50
40
30
20
10
0



CediFER
CÓPIA CONTROLADA
 NOME: _____
 VISTO: _____
 DATA: ____/____/____

FRESA C/ REFRIGERACAO INTERNA.
 ***AJUSTAR COM INS. WIPPER

SÍMBOLOS GEOMÉTRICOS			

ACABAMENTO DE SUPERFÍCIES	
DIN 1302	DIN 3141

Item	Quant.	Descricao	Material	Obs
4	7	PARAF_TORX_7822114_A270_125_R_07_12	-	-
3	1	CHAVE_TORX_T15_T_A270_125_R_07_12	-	-
2	7	INSERTO_SDMT1204AE_A270_125_R_07_12	-	-
1	1	CORPO	SAE 4140	-

Obs: Quebrar cantos vivos
 Ref. do cliente(Produto): _____
 Ref. do cliente(ferramenta): _____ Substitui: _____
 Cliente: _____

Obs: desenho exclusivo CediFer, nao pode ser reproduzido ou entregue a terceiros sem prévia autorização

ABNT NB-8
 Escala: 1:1
 Folha: 1 - 3

Data: 15/06/11
 Nome: PEDRO
 Verificado: 15/06/11
 PEDRO
 Aprovado: 15/06/11
 RENATO

Titulo : FRESA STD.
 (DESENHO DO CONJUNTO)
 Des. N. : D_A270_125_R_07_12
 Formato: A3