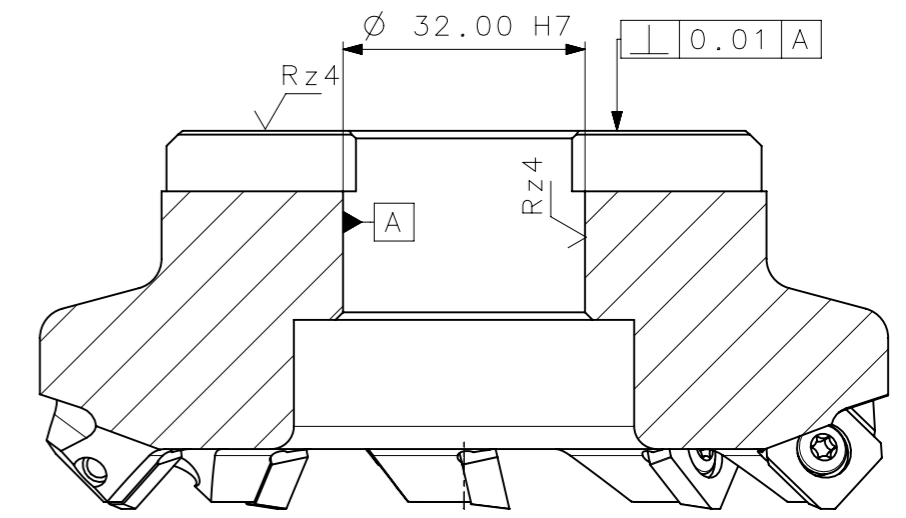
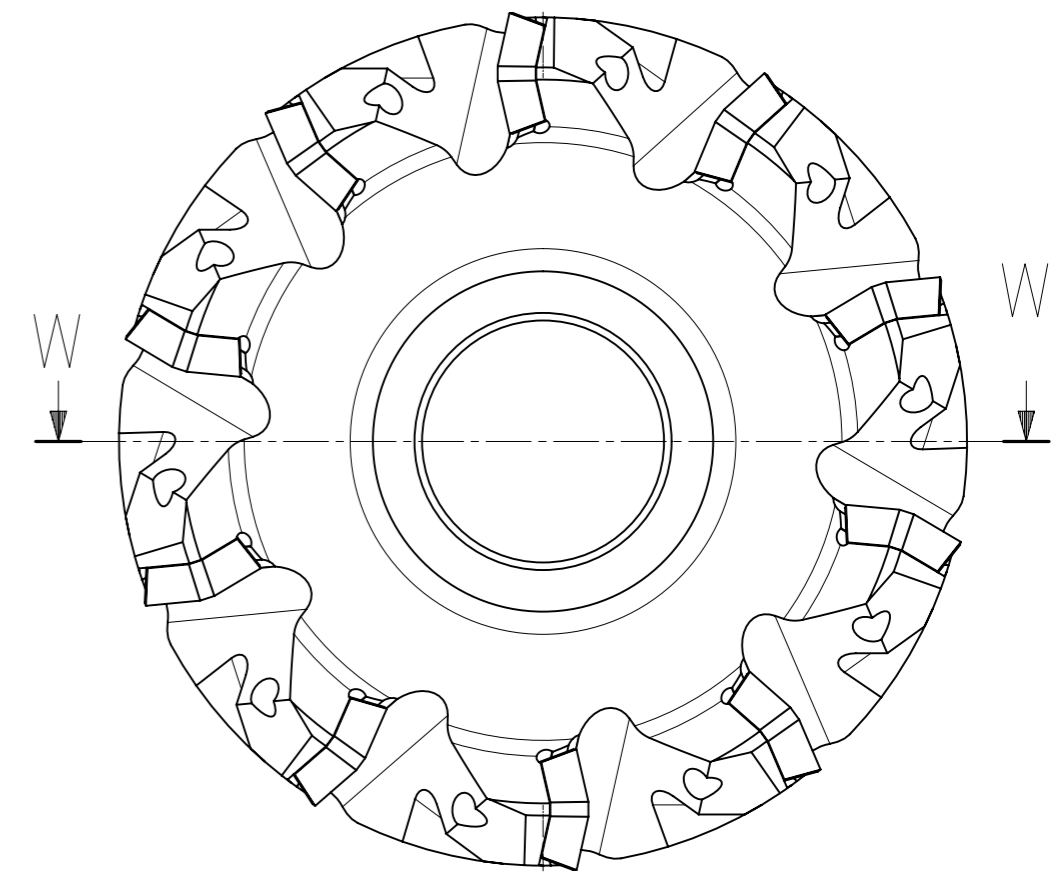
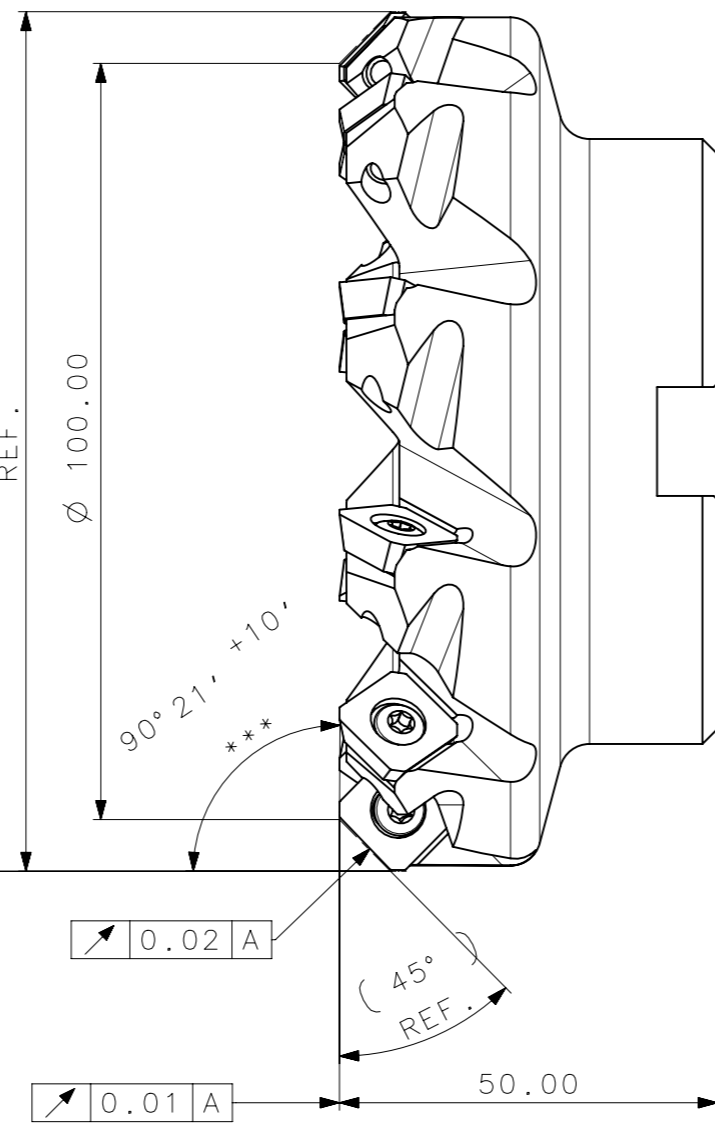
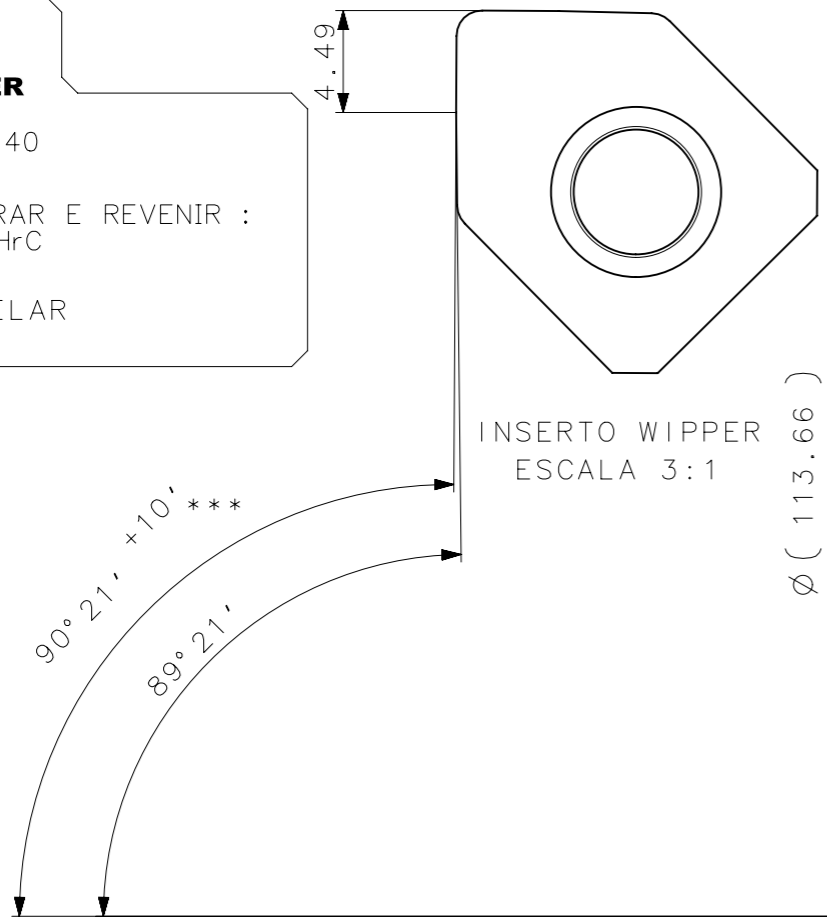


RevNo	Revisao - Era	Data	Proj.	Aprov.

CediFER
 -SAE 4140
 -TEMPERAR E REVENIR :
 40-42HrC
 -NIQUELAR



SECTION W-W

A3
100
90
80
70
60
50
40
30
20
10
0

CediFER

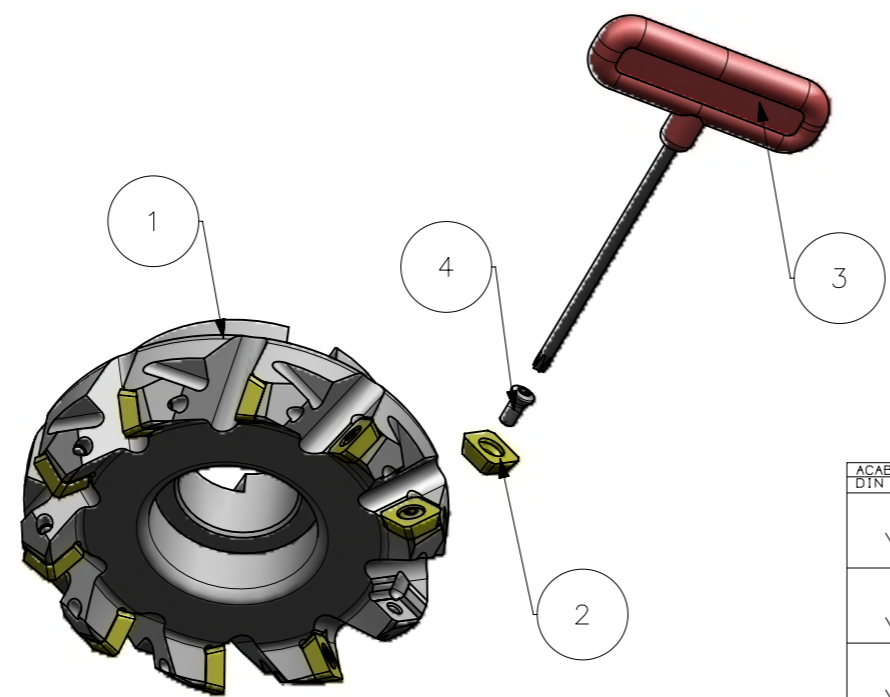
CÓPIA CONTROLADA

NOME: _____

VISTO: _____

DATA: ___/___/___

MASSA : 1.82KG
 AREA : 37309.92mm²



FRESA C/ REFRIGERACAO INTERNA.
 ***AJUSTAR COM INS. WIPER

Item	Quant.	Descricao	Material	Obs
4	10	PARAF_TORX_7822114_A270_100_R_10_12	-	-
3	1	CHAVE_TORX_T15_T_A270_100_R_10_12	-	-
2	10	INSERTO_SDMT1204AE_A270_100_R_10_12	-	-
1	1	CORPO	SAE 4140	-

ACABAMENTO DE SUPERFICIES	DIN 1302	DIN 3141
Rz1	▲▲▲▲	
Rz4	▲▲▲	
Rz16	▲▲	
Rz63	▲	
M.Bruto		

Obs: Quebrar cantos vivos
 Ref. do cliente (Produto):
 Ref. do cliente (ferramenta):

TOLERANCIA GERAL QUANDO NAO ESPECIFICADA CONFORME I DIN 7188-F 1	
DIMENSÕES	ANGULOS (COMPRIMENTO DO CATETO MENOR)
até 0,5	10
0,5 a 3,0	12,5
3,0 a 6,0	16
6,0 a 30	20
30 a 120	25
120 a 400	30
400 a 1200	40
1200 a 4000	50

CediFER

ABNT NB-8

Desenhado: 15/06/11 PEDRO
 Verificado: 15/06/11 PEDRO
 Aprovado: 15/06/11 RENATO

Data: Nome: Titulo :
 Escala: 1:1 Folha: 1 - 3
 FRESA STD.
 (DESENHO DO CONJUNTO)

Des. N. : D_A270_100_R_10_12 Formato: A3

SÍMBOLOS GEOMÉTRICOS	
⊕ Posição Real	⊥ Perpendicularidade
⊙ Concentricidade	∠ Angularidade
≡ Simetria	○ Circularidade
// Paralelismo	— Relinearidade
⊘ Cilindricidade	⌒ Perfil de Uma Linha
□ Planicidade	⌒ Perfil de Superfície
	↗ Batimento
	↗ Batimento Total