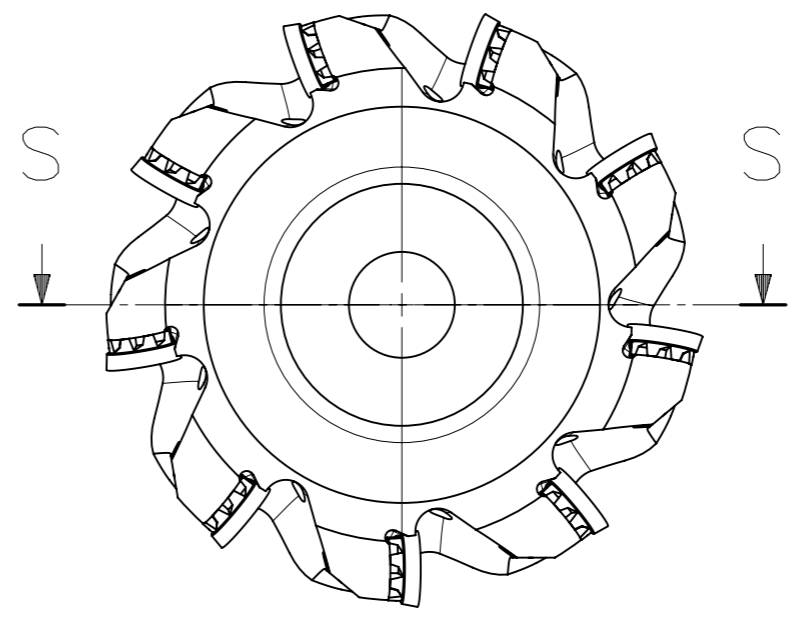
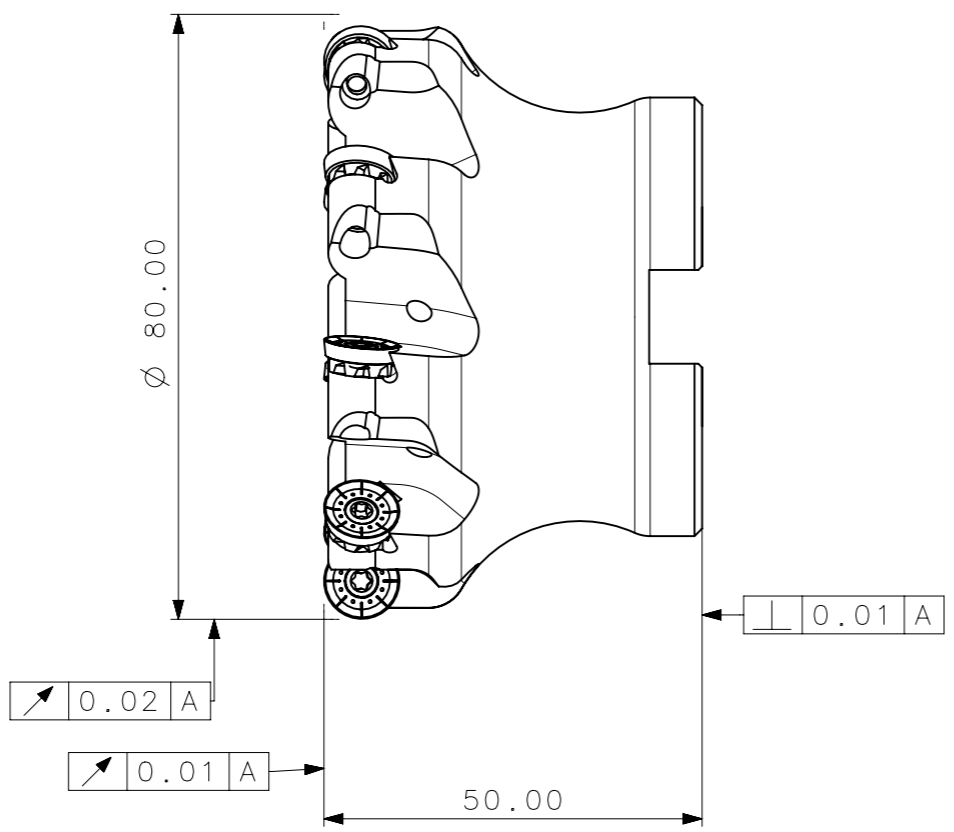
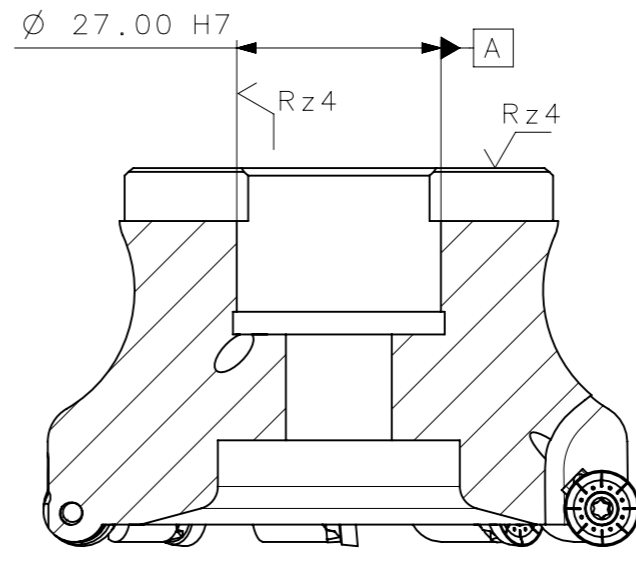


CediFER
 -SAE 4140
 -TEMPERAR E REVENIR :
 38-40HrC
 -NIQUELAR

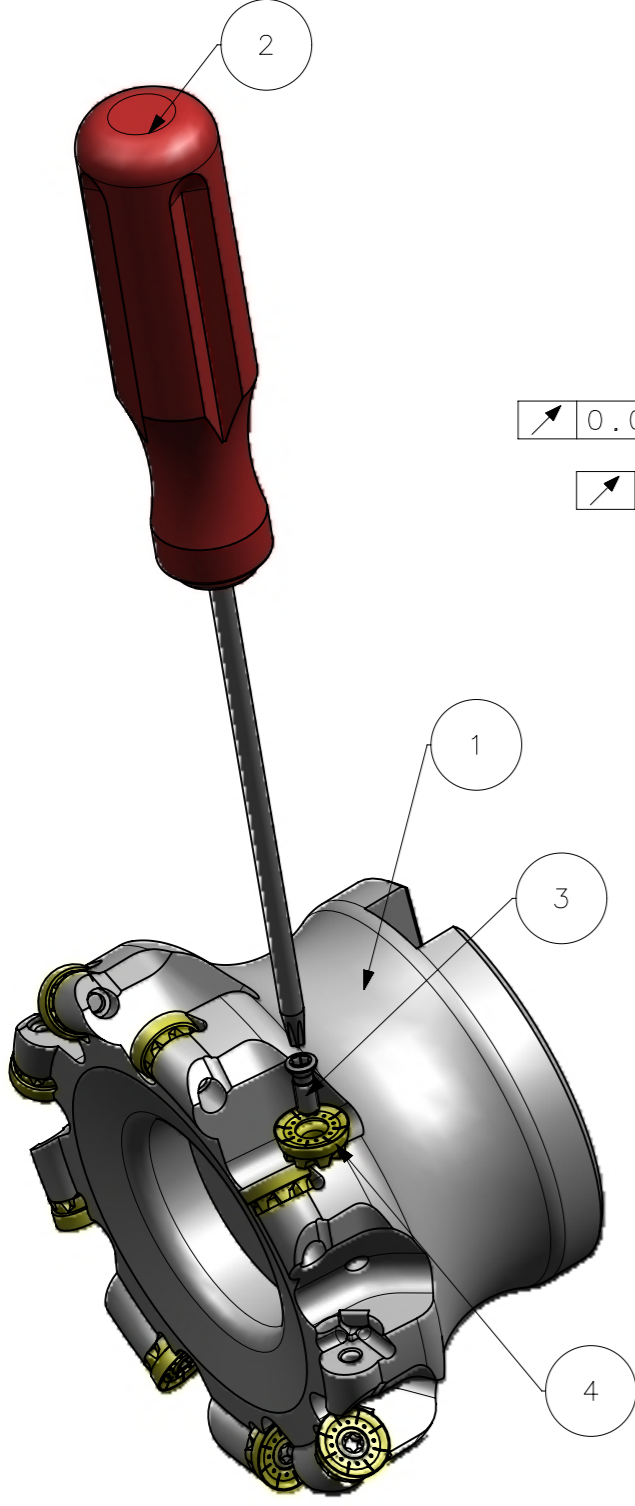


CediFER
CÓPIA CONTROLADA
 NOME: _____
 VISTO: _____
 DATA: ____ / ____ / ____



SECTION S-S

FRESA C/ REFRIGERACAO INTERNA
 MASSA=0.86KG
 AREA=24204.94/2



A3



SÍMBOLOS GEOMÉTRICOS	
	Posição Real
	Simetria
	Perpendicularidade
	Cilindricidade
	Circularidade
	Perfil de Superfície
	Planicidade
	Retilnearidade
	Perfil de Uma Linha
	Batimento
	Batimento Total

Item	Quant.	Descricao	Material	Obs
4	9	INSERTO_RPNX10T3MOEN29_A251_080_R_09_10	-	
3	9	PARAF_TORX_7883203_A251_080_R_09_10	-	
2	1	CHAVE_TORX_T9F_A251_080_R_09_10	-	
1	1	CORPO	SAE 4140	

ACABAMENTO DE SUPERFÍCIES	
DIN 1302	DIN 3141

Obs: Quebrar cantos vivos
 Ref. do cliente(Produto):
 Ref. do cliente(ferramenta):
 Substitui:
 Cliente:

Obs: desenho exclusivo CediFer, não pode ser reproduzido ou entregue a terceiros sem prévia autorização

ABNT NB-8
 Escala: 1:1
 Folha: 1 - 3

Data: 28/04/10
 Nome: PEDRO
 Verificado: 28/04/10
 PEDRO
 Aprovado: 28/04/10
 RENATO

Titulo : FRESA STD.
 (DESENHO DO CONJUNTO)
 Des. N. : D_A251_080_R_09_10
 Formato: A3