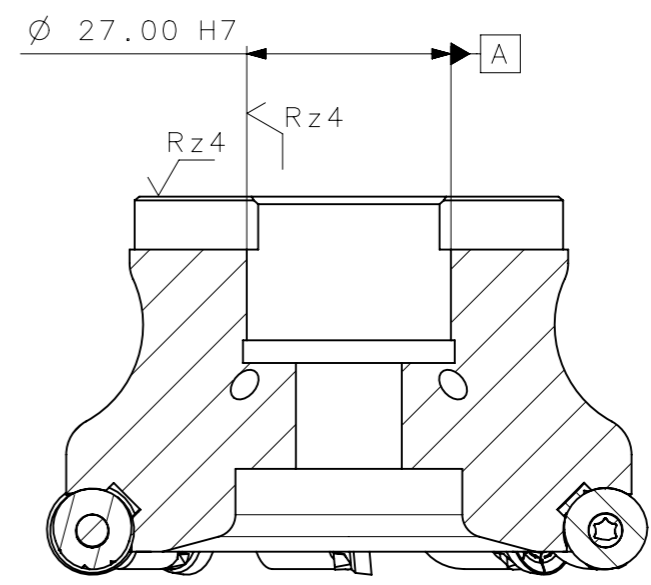
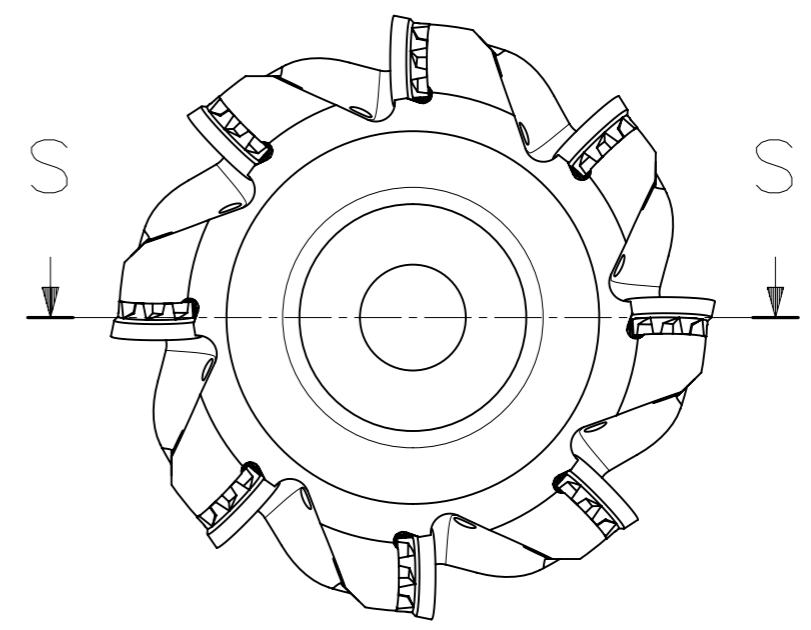
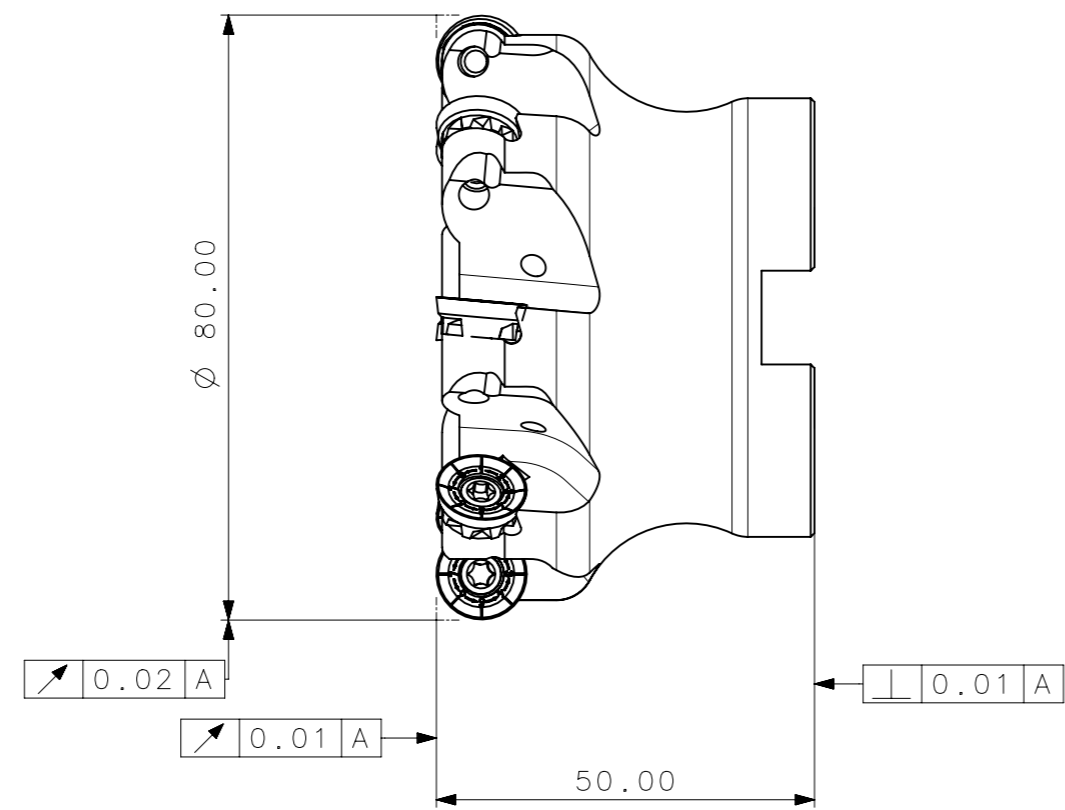
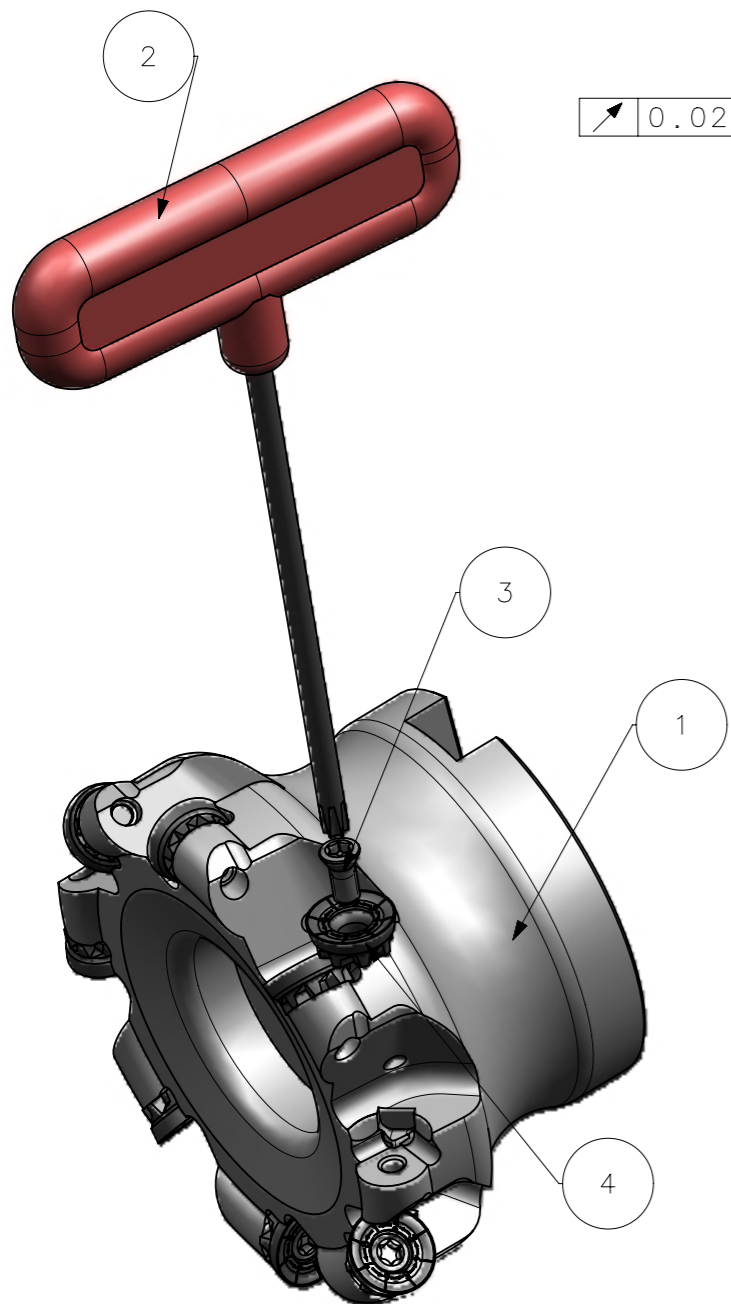


**CediFER**  
 -SAE 4140  
 -TEMPERAR E REVENIR :  
 38-40HrC  
 -NIQUELAR



SECTION S-S



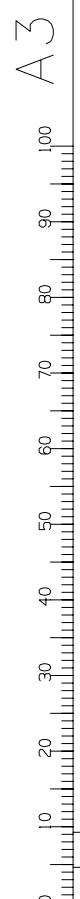
**CediFER**  
**CÓPIA CONTROLADA**  
 NOME: \_\_\_\_\_  
 VISTO: \_\_\_\_\_  
 DATA: \_\_\_\_/\_\_\_\_/\_\_\_\_

FRESA C/ REFRIGERACAO INTERNA  
 MASSA=0.85KG  
 AREA=23773.12mm<sup>2</sup>

Item	Quant.	Descricao	Material	Obs
4	8	INSERTO_RPNX1204MOSN29_A251_080_R_08_12	-	
3	8	PARAF_TORX_7883209_A251_080_R_08_12	-	
2	1	CHAVE_TORX_T15_T_A251_080_R_08_12	-	
1	1	CORPO	SAE 4140	

ACABAMENTO DE SUPERFICIES	DIN 1302	DIN 3141
Rz1	▲▲▲▲	
Rz4	▲▲▲	
Rz16	▲▲	
Rz63	▲	
M.Bruto		

<b>CediFER</b>	ABNT NB-8	Data: 27/04/10	Nome: PEDRO	Titulo : <b>FRESA STD.</b> <b>(DESENHO DO CONJUNTO)</b>
	Desenhado: 27/04/10	Verificado: 27/04/10	PEDRO	
	Aprovado: 27/04/10	RENATO		
	Escala: 1:1	Folha: 1 - 3		
Des. N. : D_A251_080_R_08_12			Formato: A3	



SÍMBOLOS GEOMÉTRICOS					
⊕ Posição Real	≡ Simetria	⊥ Perpendicularidade	○ Cilindricidade	○ Circularidade	⌒ Perfil de Superfície
⊙ Concentricidade	// Paralelismo	∠ Angularidade	▭ Planicidade	— Retilnearidade	⌒ Perfil de Uma Linha
					↗ Batimento
					↗ Batimento Total