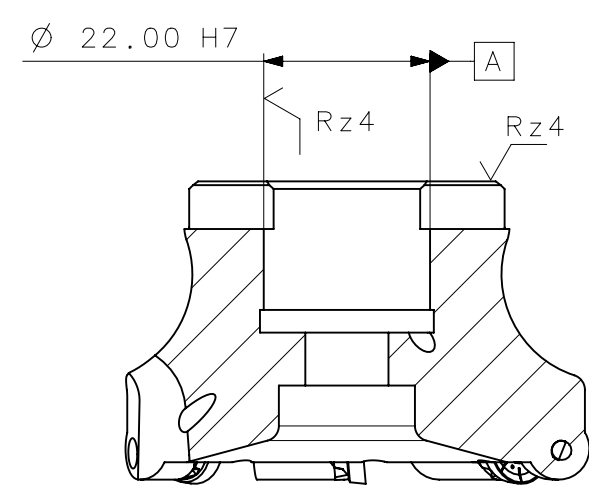
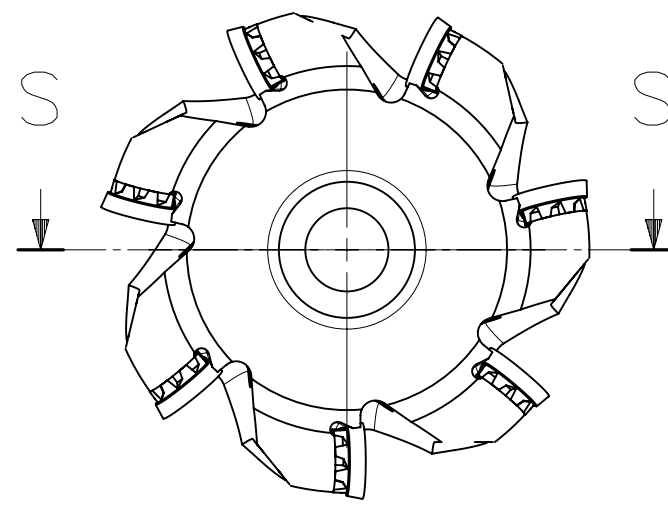
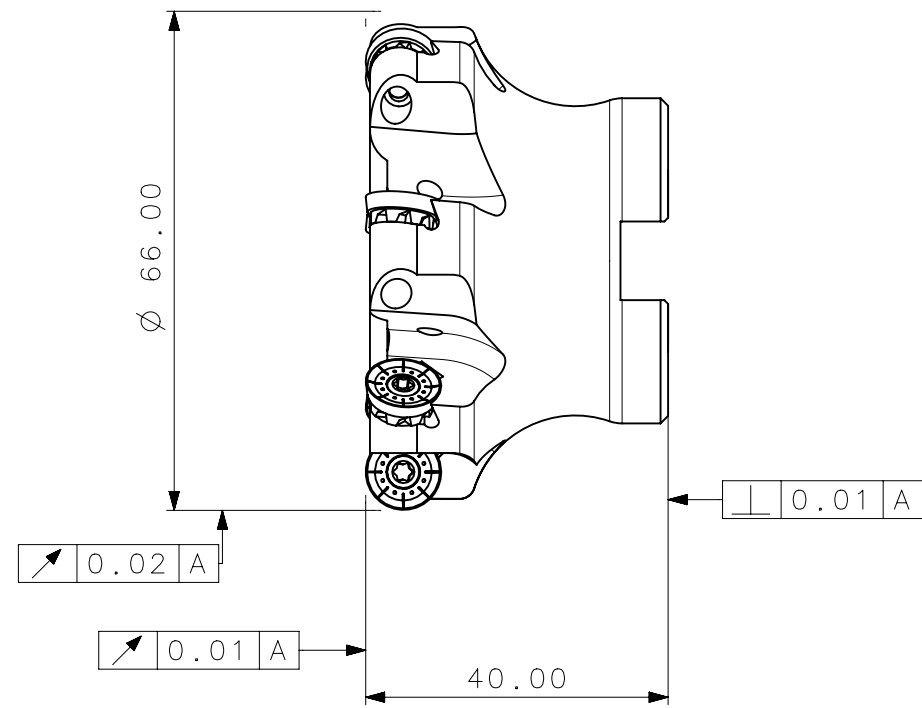
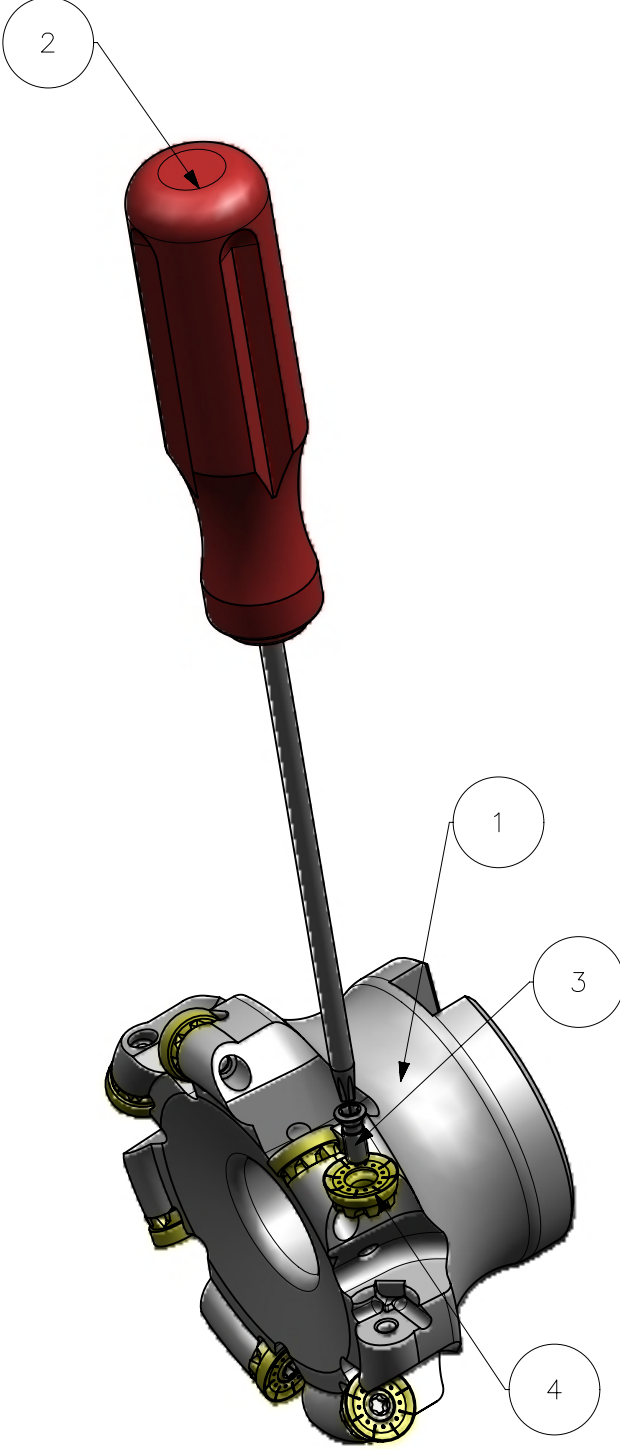


**CediFER**  
 -SAE 4140  
 -TEMPERAR E REVENIR :  
 38-40HrC  
 -NIQUELAR



**CediFER**

**CÓPIA CONTROLADA**

**NOME:** \_\_\_\_\_

**VISTO:** \_\_\_\_\_

**DATA:** \_\_\_\_ / \_\_\_\_ / \_\_\_\_

FRESA C/ REFRIGERACAO INTERNA  
 MASSA=0.40KG  
 AREA=14936.08/2

A3

SÍMBOLOS GEOMÉTRICOS	
	Posição Real
	Simetria
	Perpendicularidade
	Cilindricidade
	Circularidade
	Perfil de Superfície
	Concentricidade
	Paralelismo
	Angularidade
	Planicidade
	Retilnearidade
	Perfil de Uma Linha
	Batimento
	Batimento Total

Item	Quant.	Descricao	Material	Obs
4	7	INSERTO_RPNX10T3MOEN29_A251_066_R_07_10	-	
3	7	PARAF_TORX_7883203_A251_066_R_07_10	-	
2	1	CHAVE_TORX_T9F_A251_066_R_07_10	-	
1	1	CORPO	SAE 4140	

ACABAMENTO DE SUPERFÍCIES	DIN 1302	DIN 3141

**CediFER**

ABNT NB-8

Desenhado: 28/04/10 PEDRO  
 Verificado: 28/04/10 PEDRO  
 Aprovado: 28/04/10 RENATO

Escala: 1:1  
 Folha: 1 - 3

Data: \_\_\_\_\_ Nome: \_\_\_\_\_  
 Titulo: **FRESA STD.  
 (DESENHO DO CONJUNTO)**

Des. N.: D\_A251\_066\_R\_07\_10  
 Formato: A3

TOLERANCIA GERAL QUANDO NÃO ESPECIFICADA CONFORME I DIN 7188-F 1											
DIMENSÕES	MEDIDAS LINEARES			RÁDIOS E CHAMFROS			ÂNGULOS (COMPRIMENTO DO CATETO MENOR)				
acimo de	0,5	3	6	30	120	400	0,5	3	6	30	10
ate	3,0	6	30	120	400	3,0	6	30	10	50	120
!	0,05	0,05	0,1	0,15	0,2	0,2	0,5	1,0	1°	30°	20°