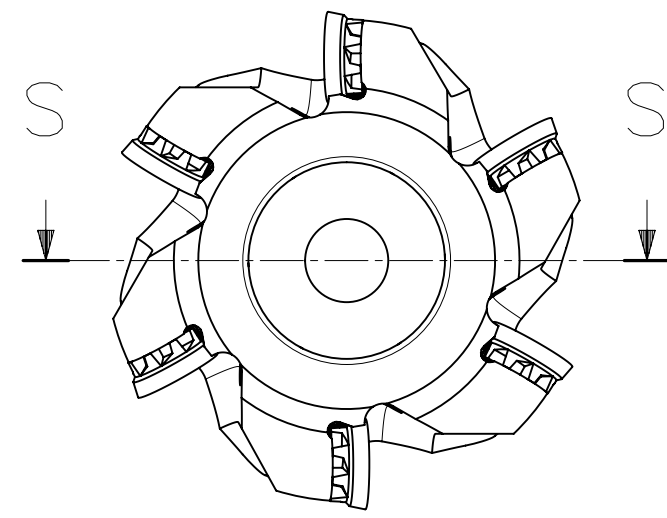
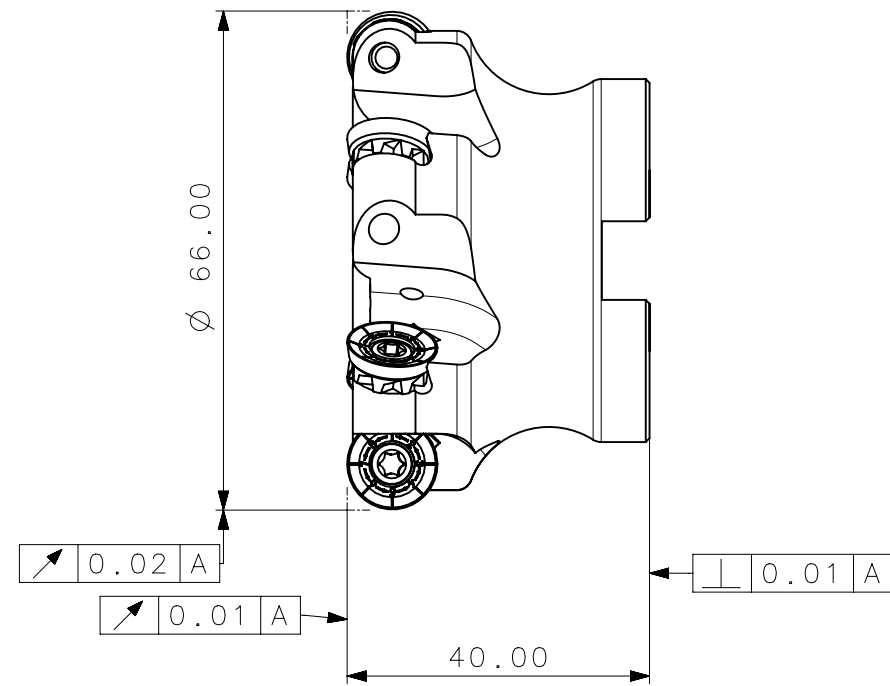
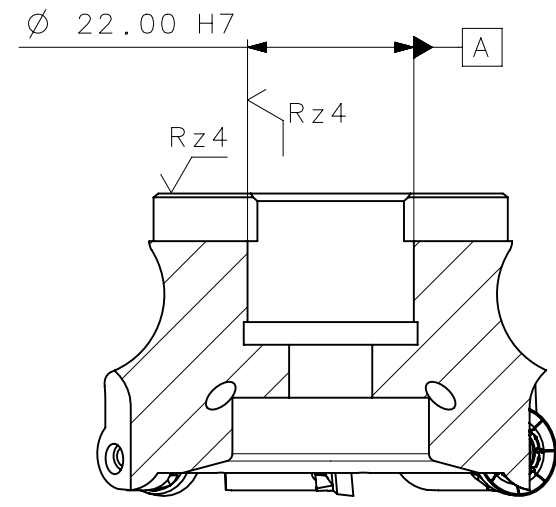


CediFER
 -SAE 4140
 -TEMPERAR E REVENIR :
 38-40HrC
 -NIQUELAR

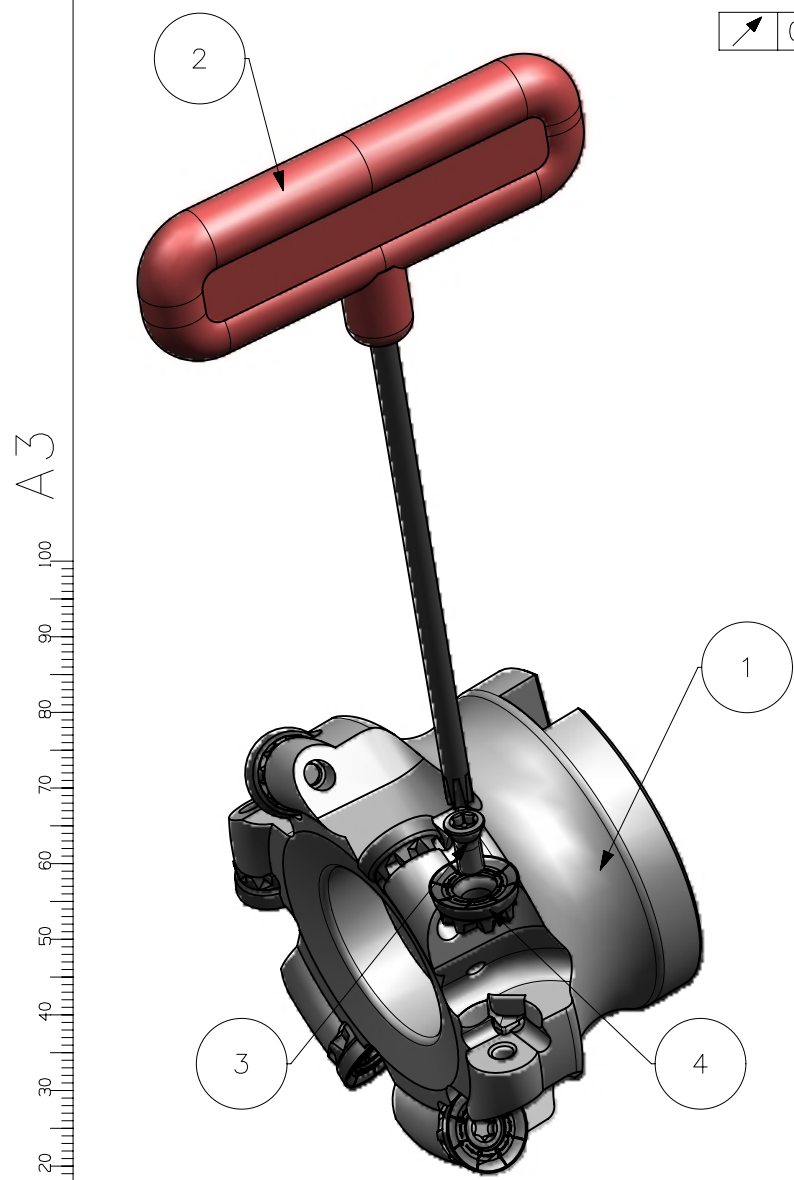


CediFER
CÓPIA CONTROLADA
 NOME: _____
 VISTO: _____
 DATA: ___/___/___



SECTION S-S

FRESA C/ REFRIGERACAO INTERNA
 MASSA=0.41KG
 AREA=15429.56mm/2



A3
100
90
80
70
60
50
40
30
20
10
0

4	6	INSERTO_RPNX1204MOSN29_A251_066_R_06_12	-	
3	6	PARAF_TORX_7883209_A251_066_R_06_12	-	
2	1	CHAVE_TORX_T15_T_A251_066_R_06_12	-	
1	1	CORPO	SAE 4140	

ACABAMENTO DE SUPERFICIES DIN 1302	SÍMBOLOS GEOMÉTRICOS DIN 3141	Item	Quant.	Descricao	Material	Obs
Rz1	▲▲▲▲			Obs.Quebrar cantos vivos		Obs.desenho exclusivo Cedifer, nao pode ser reproduzido ou entregue a terceiros sem prévia autorização
Rz4	▲▲▲			Ref. do cliente(Produto):		
Rz16	▲▲			Ref. do cliente(ferramenta):	Substitui:	Cliente :
Rz63	▲					
M.Bruto						

CediFER

ABNT NB-8
 Escala: 1:1
 Folha: 1 - 3

Data: 27/04/10
 Nome: PEDRO
 Verificado: 27/04/10
 PEDRO
 Aprovado: 27/04/10
 RENATO

Titulo :
**FRESA STD.
 (DESENHO DO CONJUNTO)**

Des. N. :
D_A251_066_R_06_12

Formato:
A3

SÍMBOLOS GEOMÉTRICOS	
⊕ Posição Real	≡ Simetria
⊙ Concentricidade	// Paralelismo
⊥ Perpendicularidade	∠ Angularidade
○ Cilindricidade	□ Planicidade
○ Circularidade	— Retilinearidade
⌒ Perfil de Superfície	⌒ Perfil de Uma Linha
↗ Batimento	↗ Batimento Total