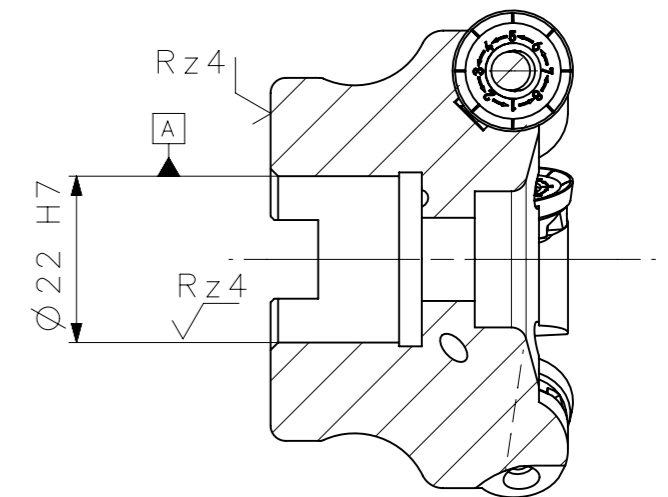
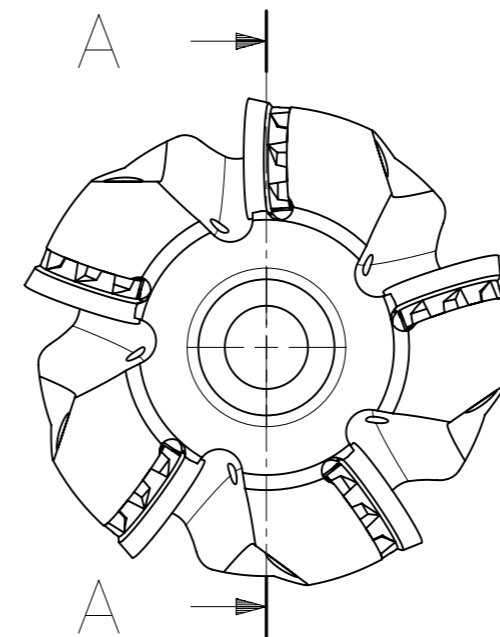
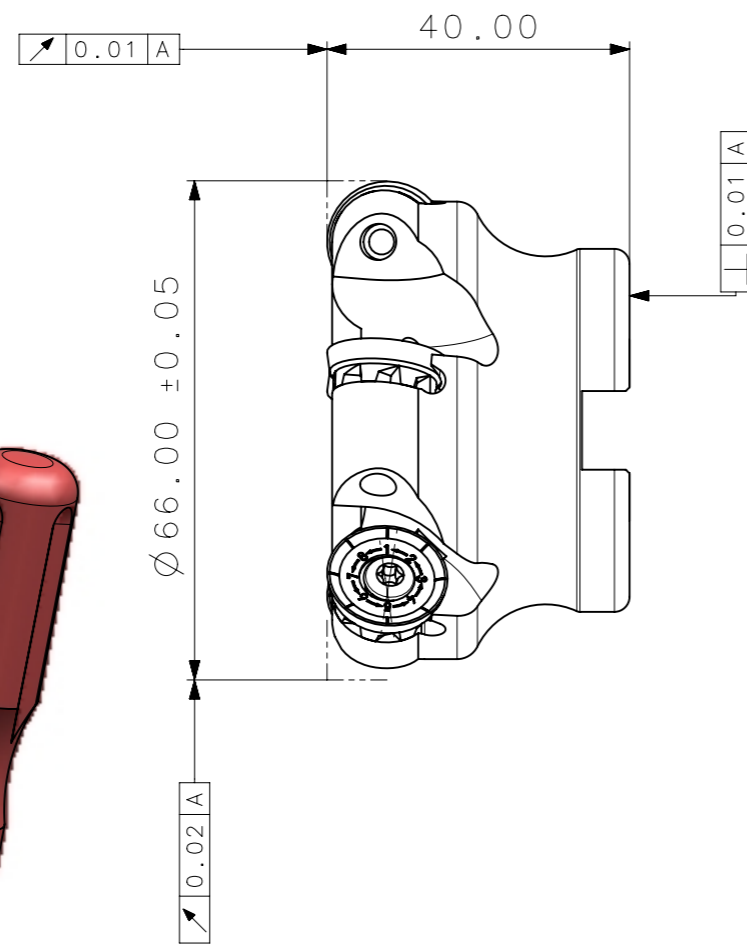
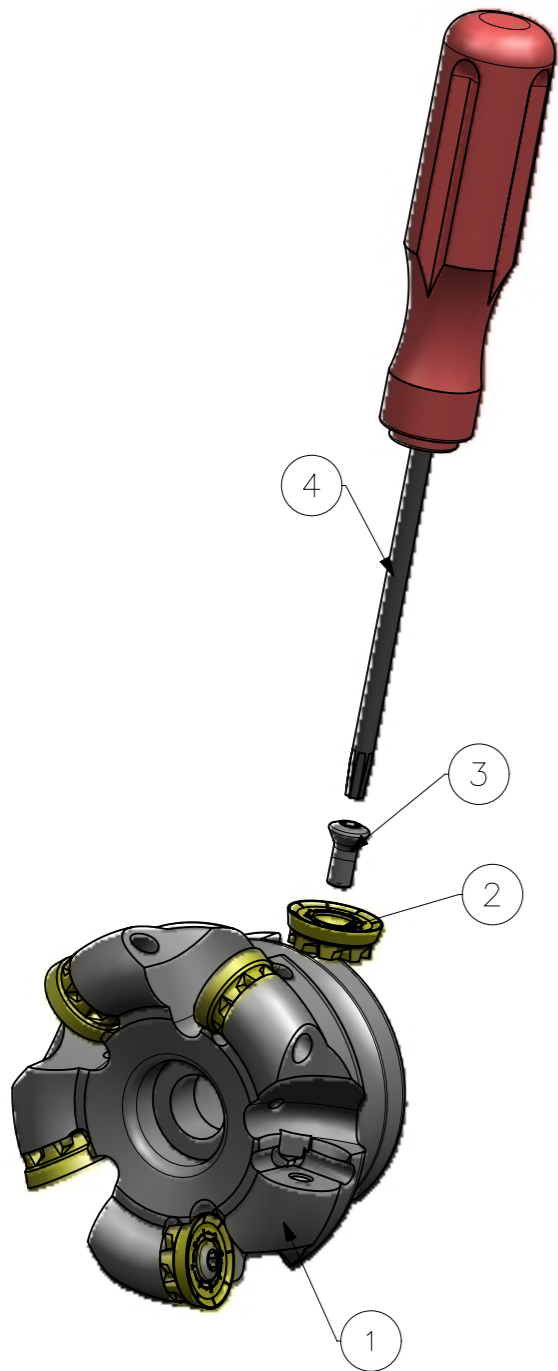


RevNo	Revisao - Era	Data	Proj.	Aprov.

CedIFER
 -SAE 4140
 -TEMPERAR E REVENIR :
 40-42HrC
 -NIQUELAR



SECTION A-A



AREA: 14847.51mm/2
 MASSA: 0.44KG
 FRESA C/ REFRIGERACAO INTERNA

CedIFER

CÓPIA CONTROLADA

NOME: _____

VISTO: _____

DATA: ____ / ____ / ____

Item	Quant.	Descricao	Material	Obs
4	01	CHAVE_TORX_T15_A251_066_R_05_16	HARD TOOLS	
3	05	INSERTO_RPNX_1605MOSN_29_A251_066_R_05_16	W WELLER	
2	05	PARAF_TORX_7822114_A251_066_R_05_16	HARD TOOLS	
1	01	CORPO	SAE 4140	

ACABAMENTO DE SUPERFICIES
 DIN 1302 DIN 3141

Rz1	▲▲▲▲
Rz4	▲▲▲
Rz16	▲▲
Rz63	▲
M.Bruto	

Obs: Quebrar cantos vivos Obs: desenho exclusivo Cedifer, não pode ser reproduzido ou entregue a terceiros sem prévia autorização.

Ref. do cliente(Produto): _____

Ref. do cliente(ferramenta): _____ Substitui: _____ Cliente: _____

CedIFER

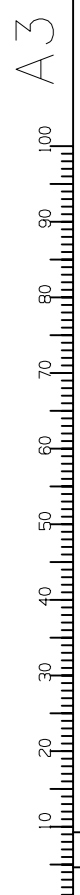
ABNT NB-8

Desenhado: 08/06/10 PEDRO
 Verificado: 08/06/10 PEDRO
 Aprovado: 08/06/10 RENATO

Escala: 1:1 Folha: 1 - 3

Titulo :
FRESA TIPO A251 Ø 66 (DESENHO DO CONJUNTO)

Des. N. : D_A251_066_R_05_16 Formato: A3



SÍMBOLOS GEOMÉTRICOS					
⊕ Posição Real	≡ Simetria	⊥ Perpendicularidade	○ Cilindricidade	○ Circularidade	⌒ Perfil de Superfície
⊙ Concentricidade	// Paralelismo	∠ Angularidade	□ Planicidade	— Retilnearidade	⌒ Perfil de Uma Linha
					↗ Batimento
					↗ Batimento Total