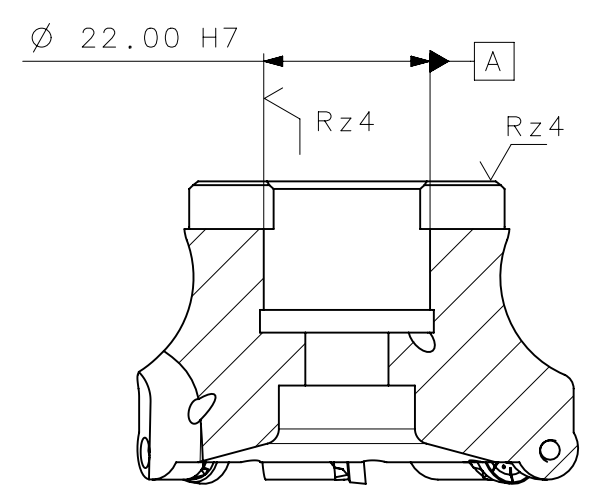
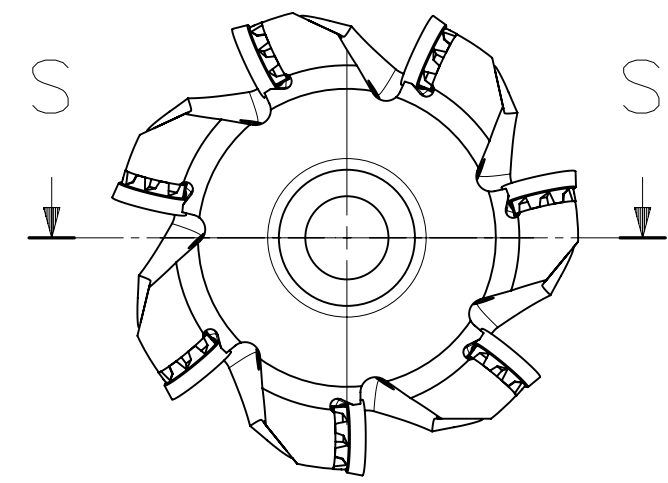
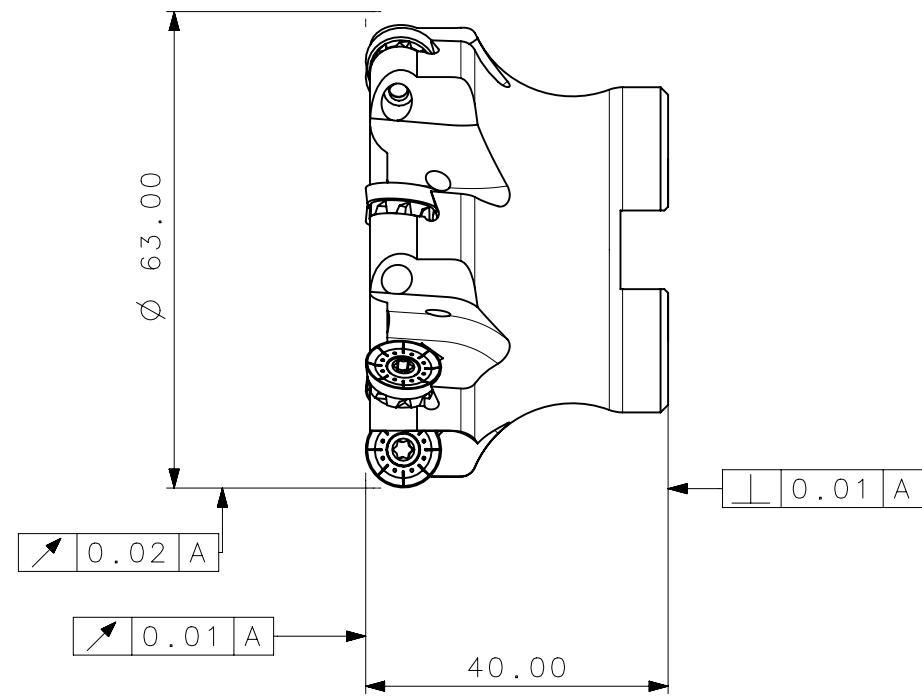
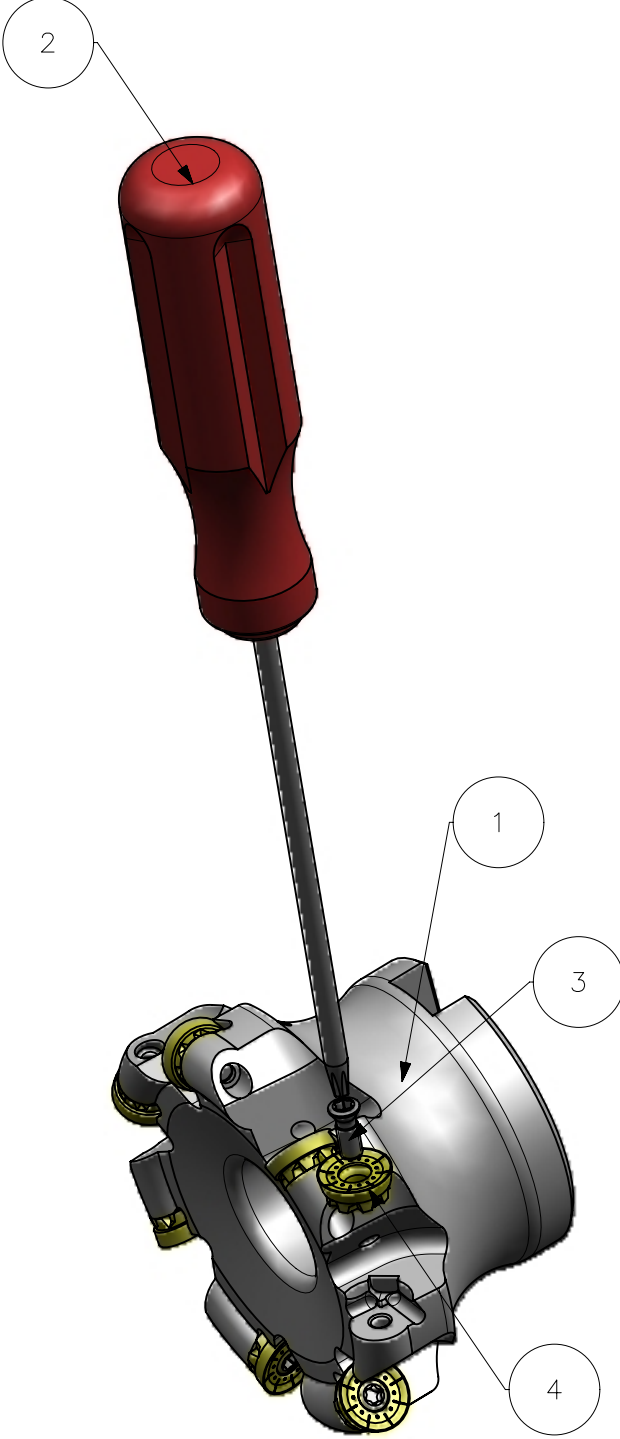


CediFER
 -SAE 4140
 -TEMPERAR E REVENIR :
 38-40HrC
 -NIQUELAR



CediFER
CÓPIA CONTROLADA
 NOME: _____
 VISTO: _____
 DATA: ____/____/____

FRESA C/ REFRIGERACAO INTERNA
 MASSA=0.37KG
 AREA=14256.21/2

A3

SÍMBOLOS GEOMÉTRICOS					
Posição Real	Simetria	Perpendicularidade	Cilindricidade	Circularidade	Perfil de Superfície
Concentricidade	Paralelismo	Angularidade	Planicidade	Retilnearidade	Perfil de Uma Linha
					Batimento
					Batimento Total

Item	Quant.	Descricao	Material	Obs
4	7	INSERTO_RPNX10T3MOEN29_A251_063_R_07_10	-	
3	7	PARAF_TORX_7883203_A251_063_R_07_10	-	
2	1	CHAVE_TORX_T9F_A251_063_R_07_10	-	
1	1	CORPO	SAE 4140	

ACABAMENTO DE SUPERFÍCIES	DIN 1302	DIN 3141

CediFER

ABNT NB-8

Desenhado: 28/04/10 PEDRO
 Verificado: 28/04/10 PEDRO
 Aprovado: 28/04/10 RENATO

Data: _____ Nome: _____
 Escala: 1:1 Folha: 1 - 3

Titulo : FRESA STD.
 (DESENHO DO CONJUNTO)

Des. N. : D_A251_063_R_07_10 Formato: A3

TOLERANCIA GERAL QUANDO NAO ESPECIFICADA CONFORME DIN 7188-F 1											
DIMENSÕES	MEDIDAS LINEARES			RÁDIOS E CHAMFROS			ÂNGULOS (COMPRIMENTO DO CATETO MENOR)				
acimo	0,5	3	6	120	30	6	10	50	120	400	
abaixo	3,0	6	30	120	400	30	6	30	10	400	
*	0,05	0,05	0,1	0,15	0,2	0,2	0,5	1,0	5°	30°	