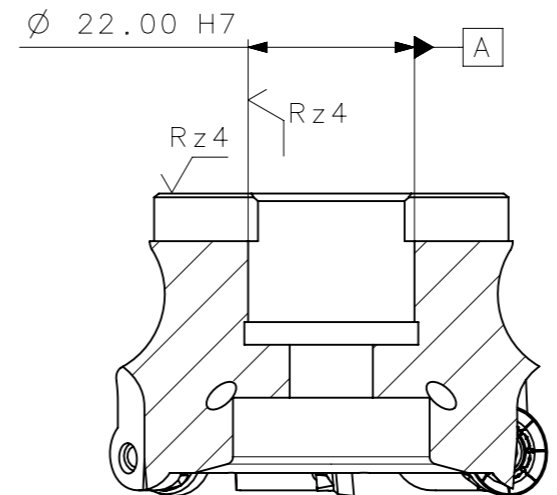
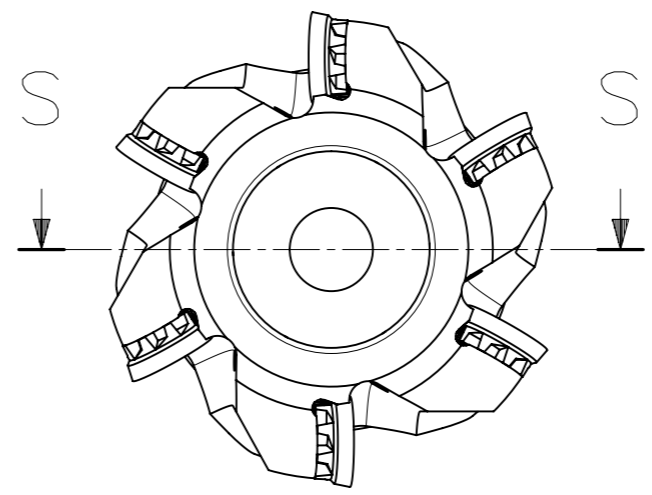
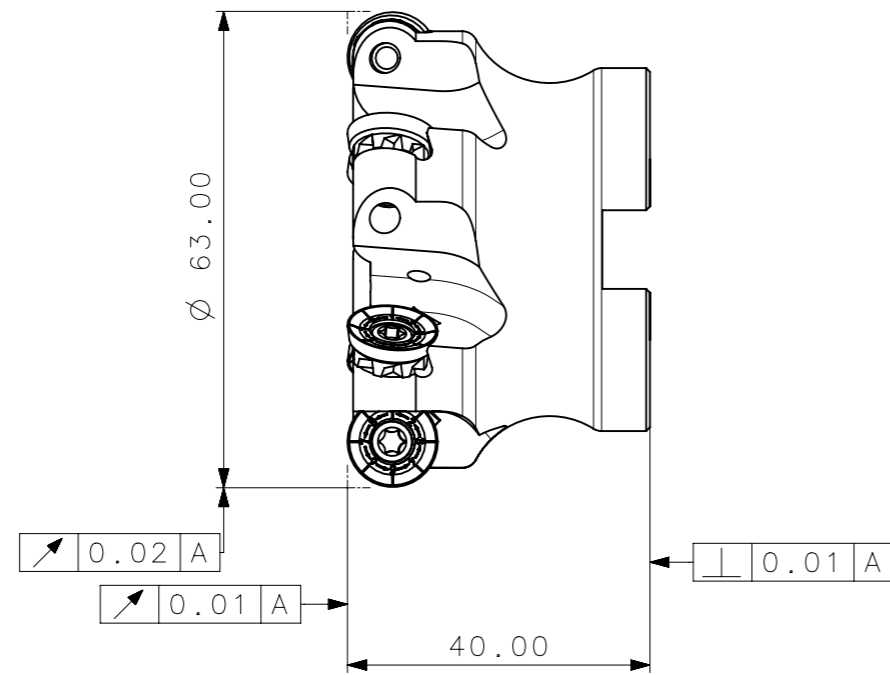


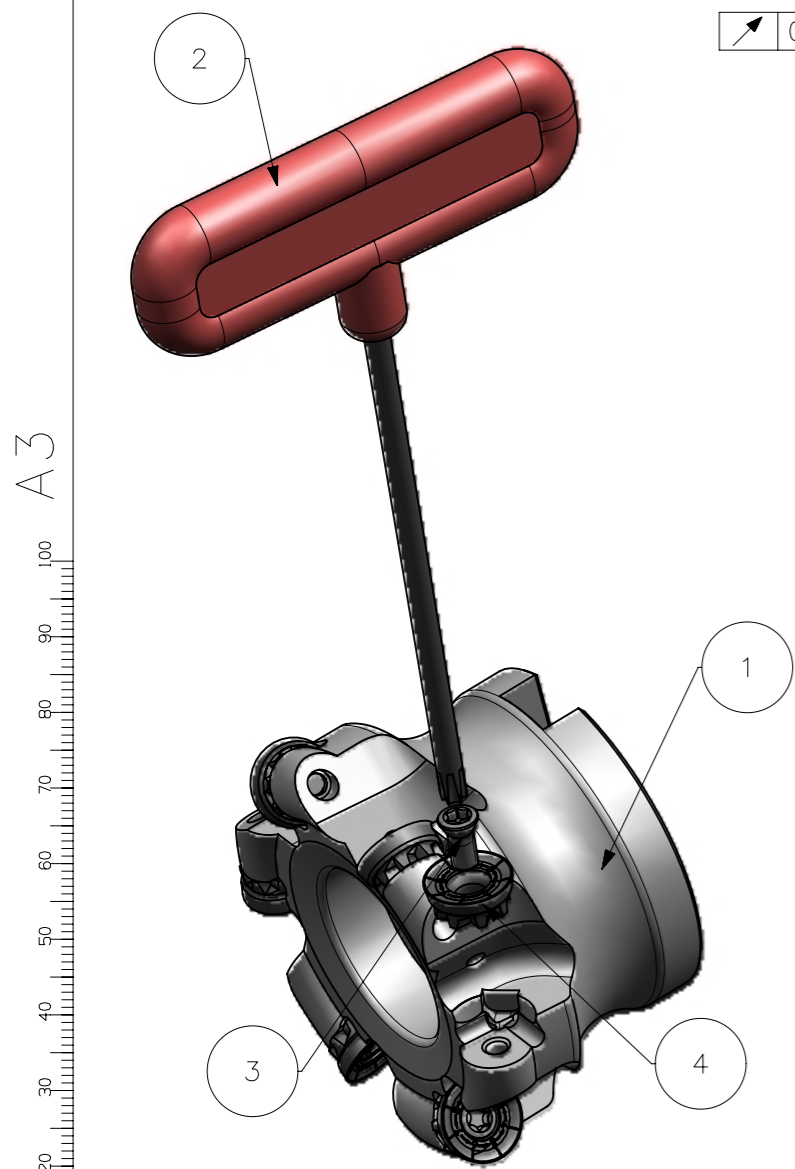
**CediFER**  
 -SAE 4140  
 -TEMPERAR E REVENIR :  
 38-40HrC  
 -NIQUELAR



SECTION S-S

**CediFER**  
**CÓPIA CONTROLADA**  
**NOME:** \_\_\_\_\_  
**VISTO:** \_\_\_\_\_  
**DATA:** \_\_\_\_/\_\_\_\_/\_\_\_\_

FRESA C/ REFRIGERACAO INTERNA  
 MASSA=0.39KG  
 AREA=14843.22mm/2



A3  
 100  
 90  
 80  
 70  
 60  
 50  
 40  
 30  
 20  
 10  
 0

4	6	INSERTO_RPNX1204MOSN29_A251_063_R_06_12	-	
3	6	PARAF_TORX_7883209_A251_063_R_06_12	-	
2	1	CHAVE_TORX_T15_T_A251_063_R_06_12	-	
1	1	CORPO	SAE 4140	

ACABAMENTO DE SUPERFICIES	DIN 1302	DIN 3141
$Rz1$		
$Rz4$		
$Rz16$		
$Rz63$		
M.Bruto		

**CediFER**  
 ABNT NB-8  
 Data: 27/04/10  
 Nome: PEDRO  
 Desenhado: 27/04/10  
 Verificado: 27/04/10  
 Aprovado: 27/04/10  
 Escala: 1:1  
 Folha: 1 - 3  
 Titulo : FRESA STD.  
 (DESENHO DO CONJUNTO)  
 Des. N. : D\_A251\_063\_R\_06\_12  
 Formato: A3

	Posição Real		Simetria		Perpendicularidade		Cilindricidade		Circularidade		Perfil de Superfície		Batimento
	Concentricidade		Paralelismo		Angularidade		Planicidade		Retilnearidade		Perfil de Uma Linha		Batimento Total