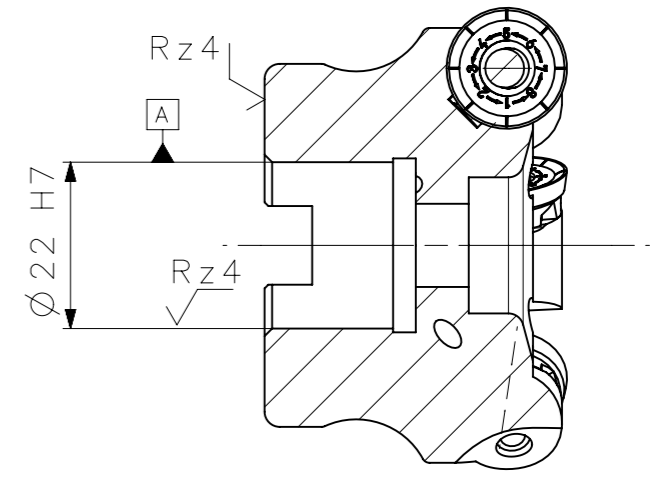
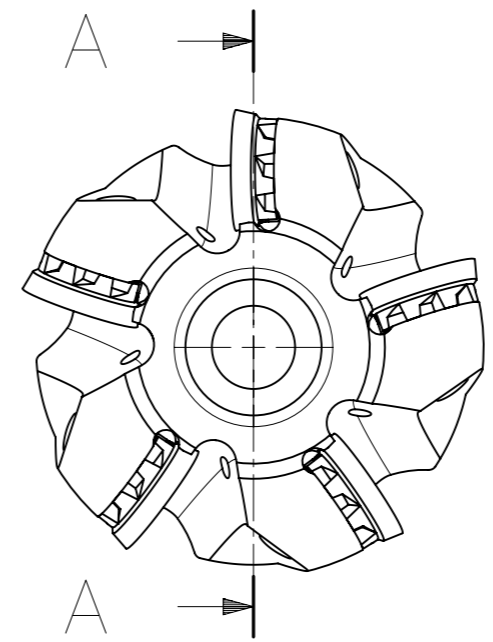
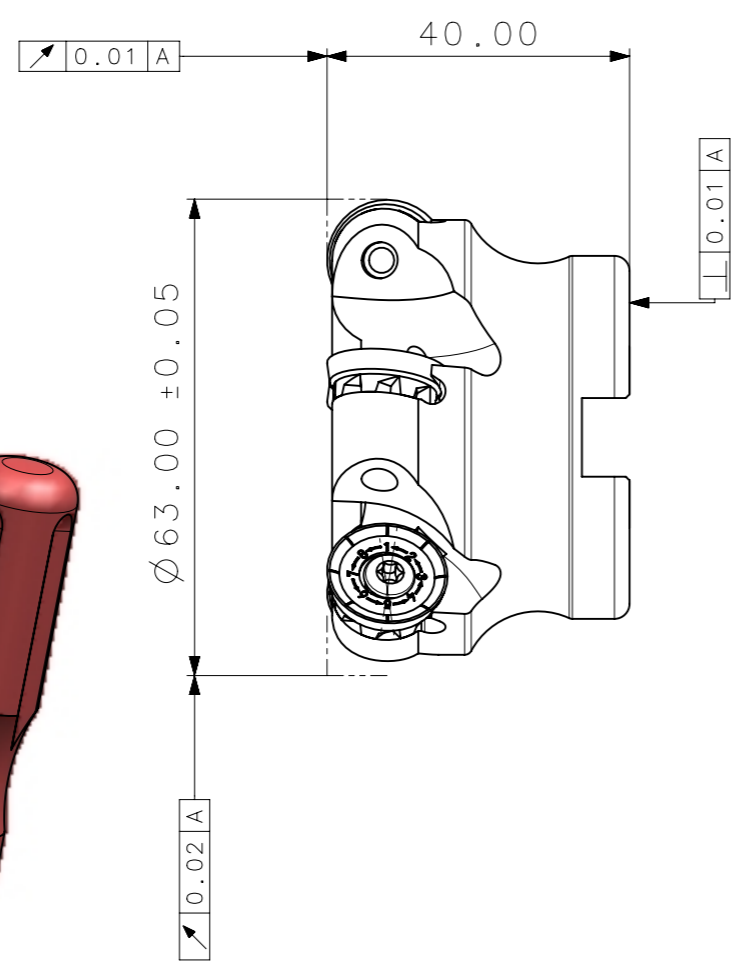
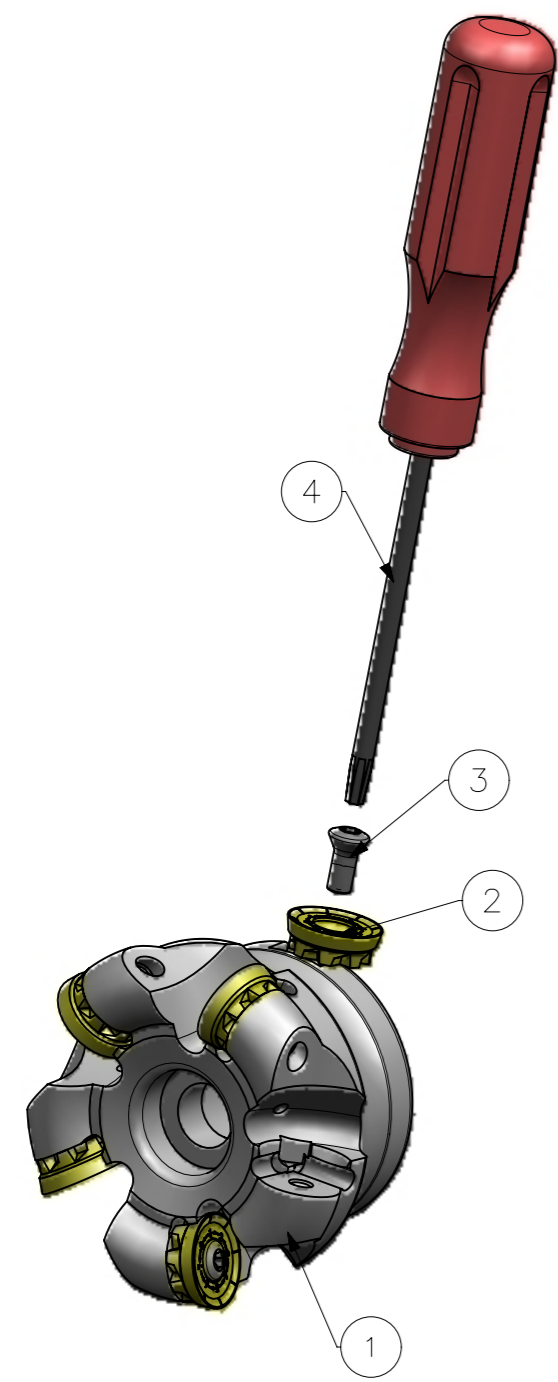


**CedIFER**  
 -SAE 4140  
 -TEMPERAR E REVENIR :  
 40-42HrC  
 -NIQUELAR



SECTION A-A



AREA: 14041.51mm/2  
 MASSA: 0.40KG  
 FRESA C/ REFRIGERACAO INTERNA

**CedIFER**

**CÓPIA CONTROLADA**

**NOME:** \_\_\_\_\_

**VISTO:** \_\_\_\_\_

**DATA:** \_\_\_\_ / \_\_\_\_ / \_\_\_\_

A3



SÍMBOLOS GEOMÉTRICOS					
Posição Real	Simetria	Perpendicularidade	Cilindricidade	Circularidade	Perfil de Superfície
Concentricidade	Paralelismo	Angularidade	Planicidade	Retilnearidade	Perfil de Uma Linha
					Batimento
					Batimento Total

Item	Quant.	Descricao	Material	Obs
4	01	CHAVE_TORX_T15_A251_063_R_05_16	HARD TOOLS	
3	05	INSERTO_RPNX_1605MOSN_29_A251_063_R_05_16	W WELLER	
2	05	PARAF_TORX_7822114_A251_063_R_05_16	HARD TOOLS	
1	01	CORPO	SAE 4140	

ACABAMENTO DE SUPERFÍCIES  
 DIN 1302      DIN 3141

Obs: Quebrar cantos vivos      Obs: desenho exclusivo Cedifer, não pode ser reproduzido ou entregue a terceiros sem prévia autorização.

Ref. do cliente(Produto): \_\_\_\_\_

Ref. do cliente(ferramenta): \_\_\_\_\_      Substitui: \_\_\_\_\_      Cliente: \_\_\_\_\_

	ABNT NB-8	Data:	Nome:	Titulo :
	Desenhado:	08/06/10	PEDRO	FRESA TIPO A251 Ø 63
	Verificado:	08/06/10	PEDRO	(DESENHO DO CONJUNTO)
	Aprovado:	08/06/10	RENATO	Des. N. : D_A251_063_R_05_16
Escala:	1:1	Folha:	1 - 3	Formato: A3