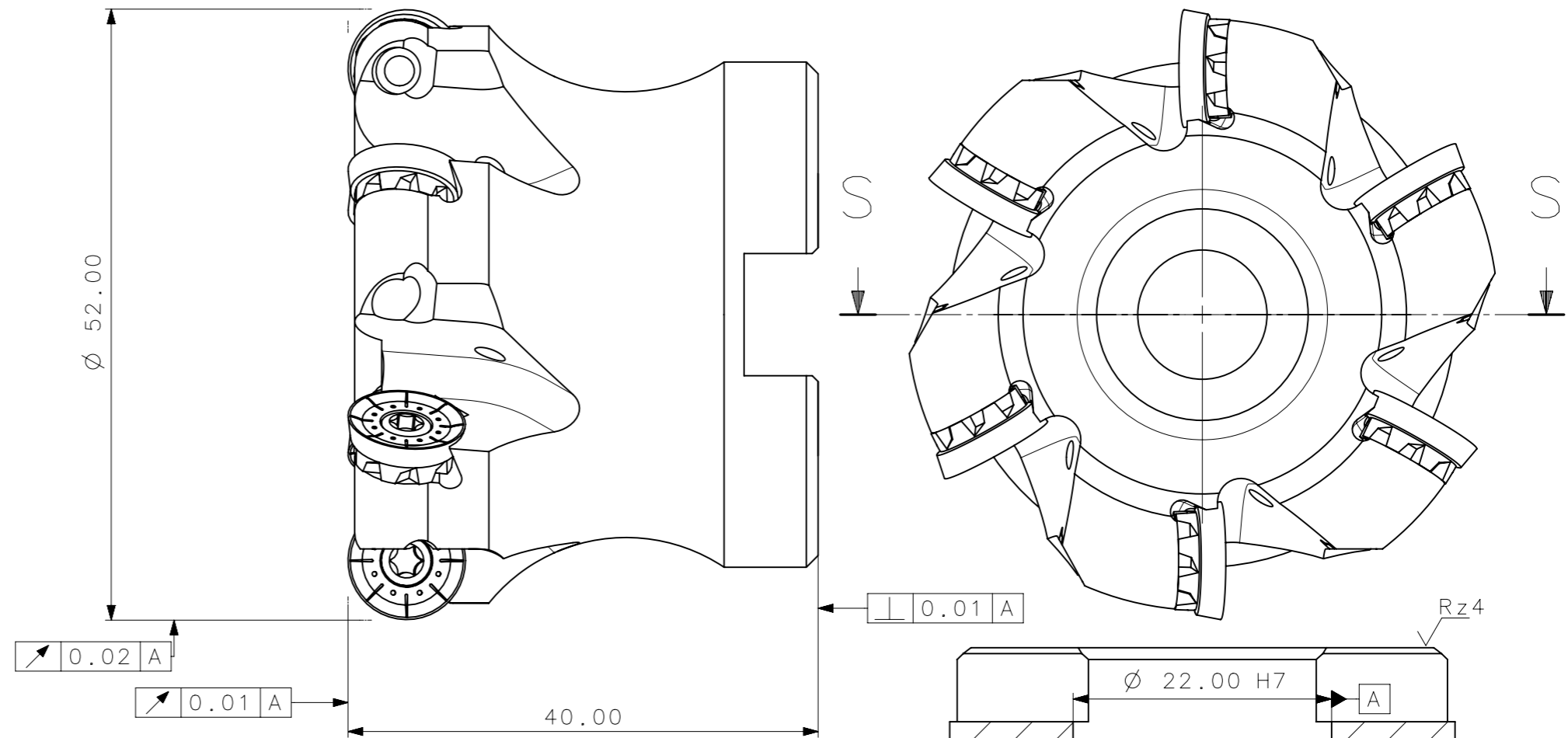
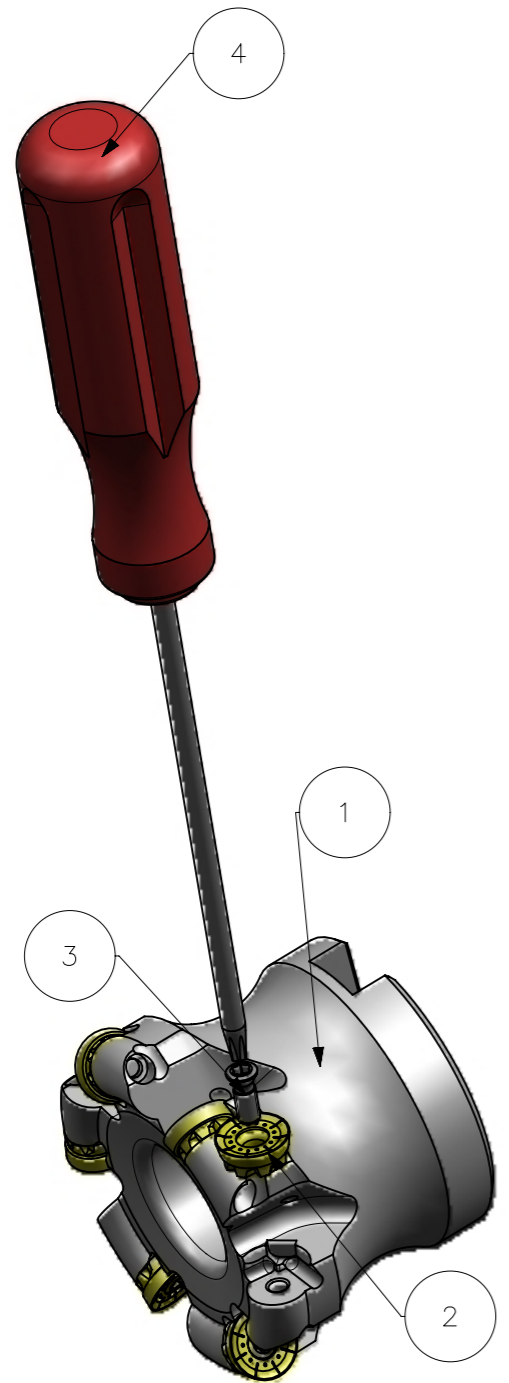


CediFER
 -SAE 4140
 -TEMPERAR E REVENIR :
 38-40HrC
 -NIQUELAR



FRESA C/ REFRIGERACAO INTERNA
 MASSA=0.28KG
 AREA=12068.11/2

SECTION S-S

A3
0 10 20 30 40 50 60 70 80 90 100

SÍMBOLOS GEOMÉTRICOS					
Posição Real	Simetria	Perpendicularidade	Cilindricidade	Circularidade	Perfil de Superfície
Concentricidade	Paralelismo	Angularidade	Planicidade	Retilnearidade	Perfil de Uma Linha
					Batimento
					Batimento Total

Item	Quant.	Descricao	Material	Obs
4	1	CHAVE_TORX_T9F_A251_052_R_06_10		
3	6	PARAF_TORX_7883203_A251_052_R_06_10		
2	6	INSERTO_RPNX10T3MOEN29_A251_052_R_06_10		
1	1	CORPO	SAE 4140	

ACABAMENTO DE SUPERFÍCIES	DIN 1302	DIN 3141

Obs: Quebrar cantos vivos
 Ref. do cliente (Produto):
 Ref. do cliente (ferramenta):
 Substitui:
 Cliente:

CediFER
 ABNT NB-8
 Escala: 1:1-2:1
 Folha: 1 - 3
 Data: 04/02/10
 Nome: PEDRO
 Verificado: 04/02/10
 PEDRO
 Aprovado: 04/02/10
 RENATO
 Título: FRESA STD. (DESENHO DO CONJUNTO)
 Des. N.: D_A251_052_R_06_10
 Formato: A3