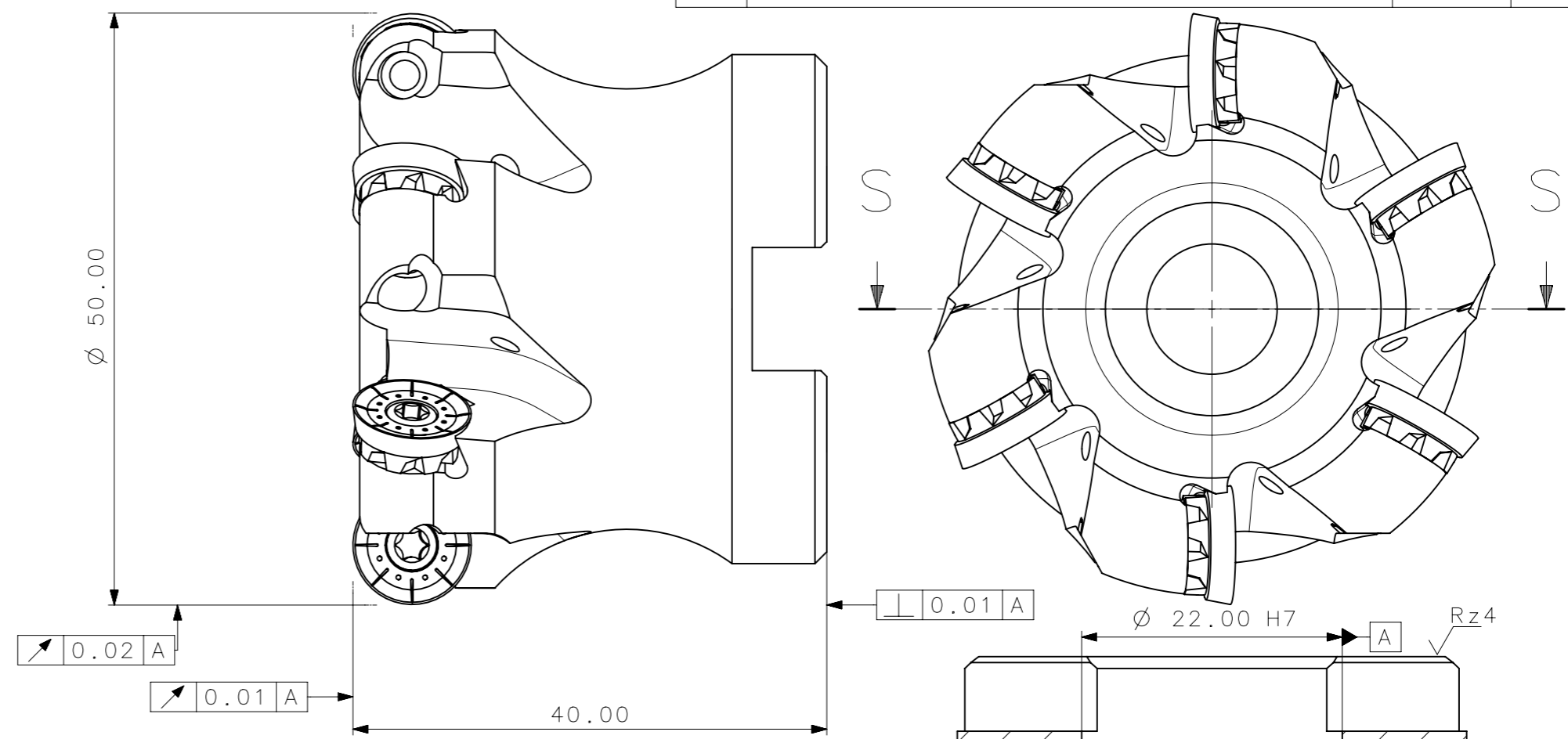


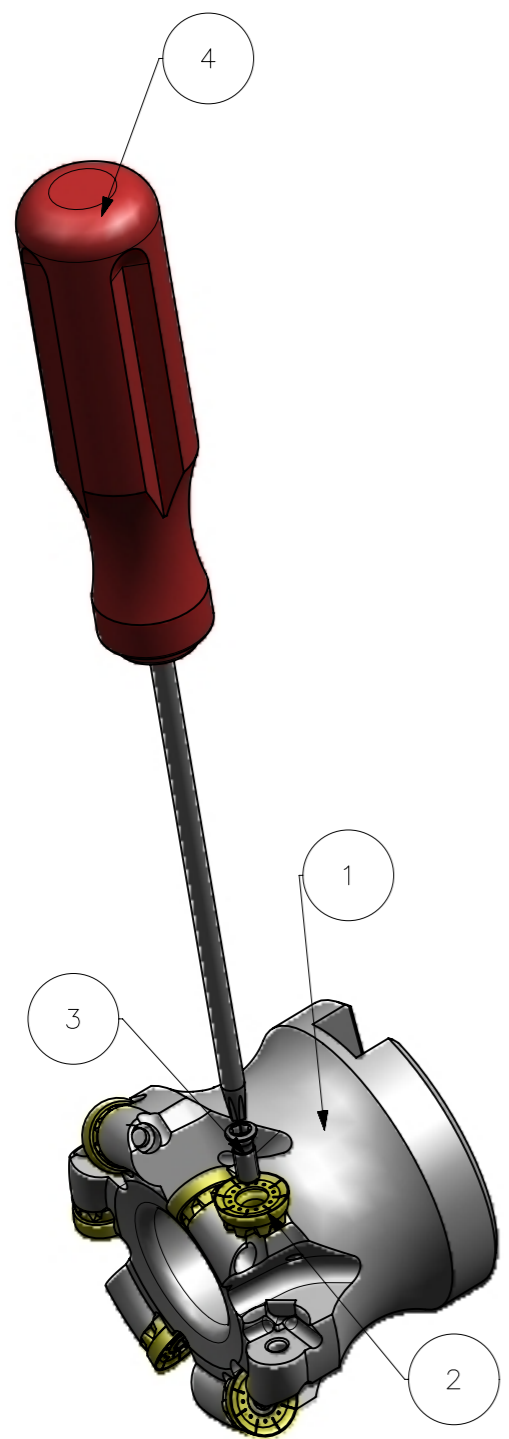
CediFER
 -SAE 4140
 -TEMPERAR E REVENIR :
 38-40HrC
 -NIQUELAR



FRESA C/ REFRIGERACAO INTERNA
 MASSA=0.26KG
 AREA=11708.14/2

SECTION S-S

A3



SÍMBOLOS GEOMÉTRICOS	
	Posição Real
	Simetria
	Perpendicularidade
	Cilindricidade
	Circularidade
	Perfil de Superfície
	Concentricidade
	Paralelismo
	Angularidade
	Planicidade
	Retilnearidade
	Perfil de Uma Linha
	Batimento
	Batimento Total

Item	Quant.	Descricao	Material	Obs
4	1	CHAVE_TORX_T9F_A251_050_R_06_10		
3	6	PARAF_TORX_7883203_A251_050_R_06_10		
2	6	INSERTO_RPNX10T3MOEN29_A251_050_R_06_10		
1	1	CORPO	SAE 4140	

ACABAMENTO DE SUPERFÍCIES	DIN 1302	DIN 3141

Obs: Quebrar cantos vivos
 Ref. do cliente (Produto):
 Ref. do cliente (ferramenta):
 Substitui:
 Cliente:

CediFER

ABNT NB-8

Desenhado: 04/02/10 PEDRO
 Verificado: 04/02/10 PEDRO
 Aprovado: 04/02/10 RENATO

Data: Nome:
 Escala: 1:1-2:1
 Folha: 1 - 3

Titulo :
**FRESA STD.
 (DESENHO DO CONJUNTO)**

Des. N. :
D_A251_050_R_06_10

Formato:
A3