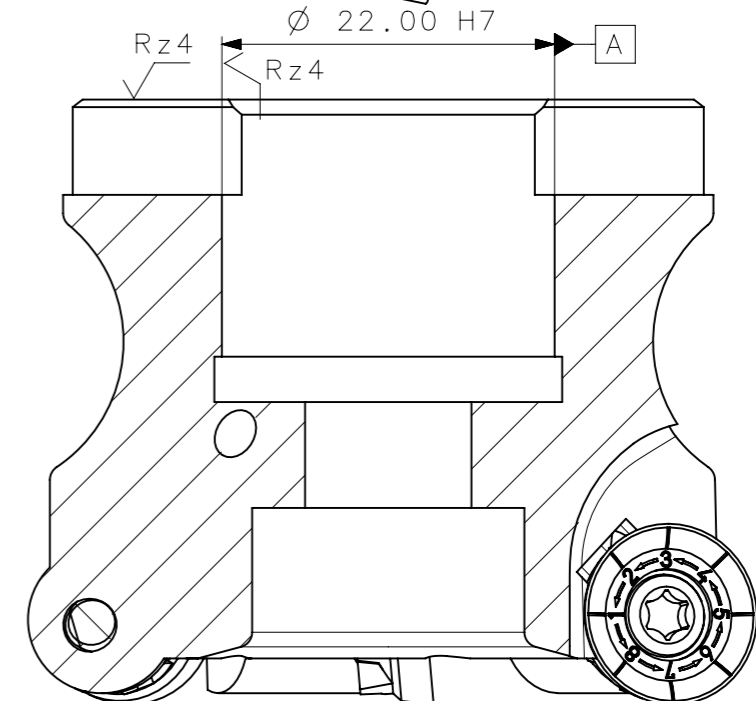
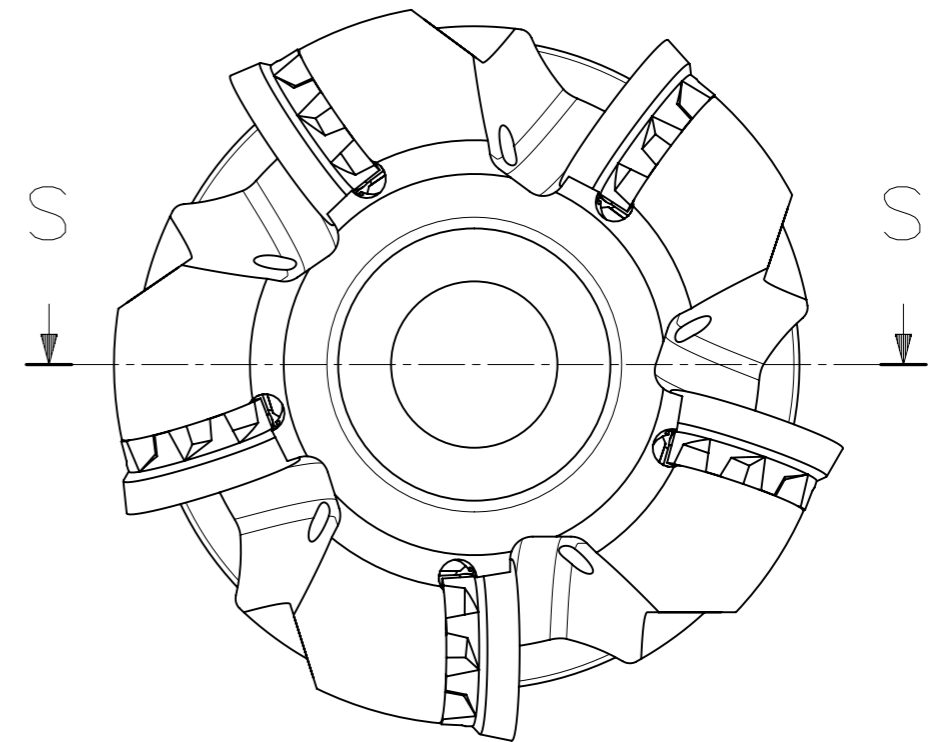
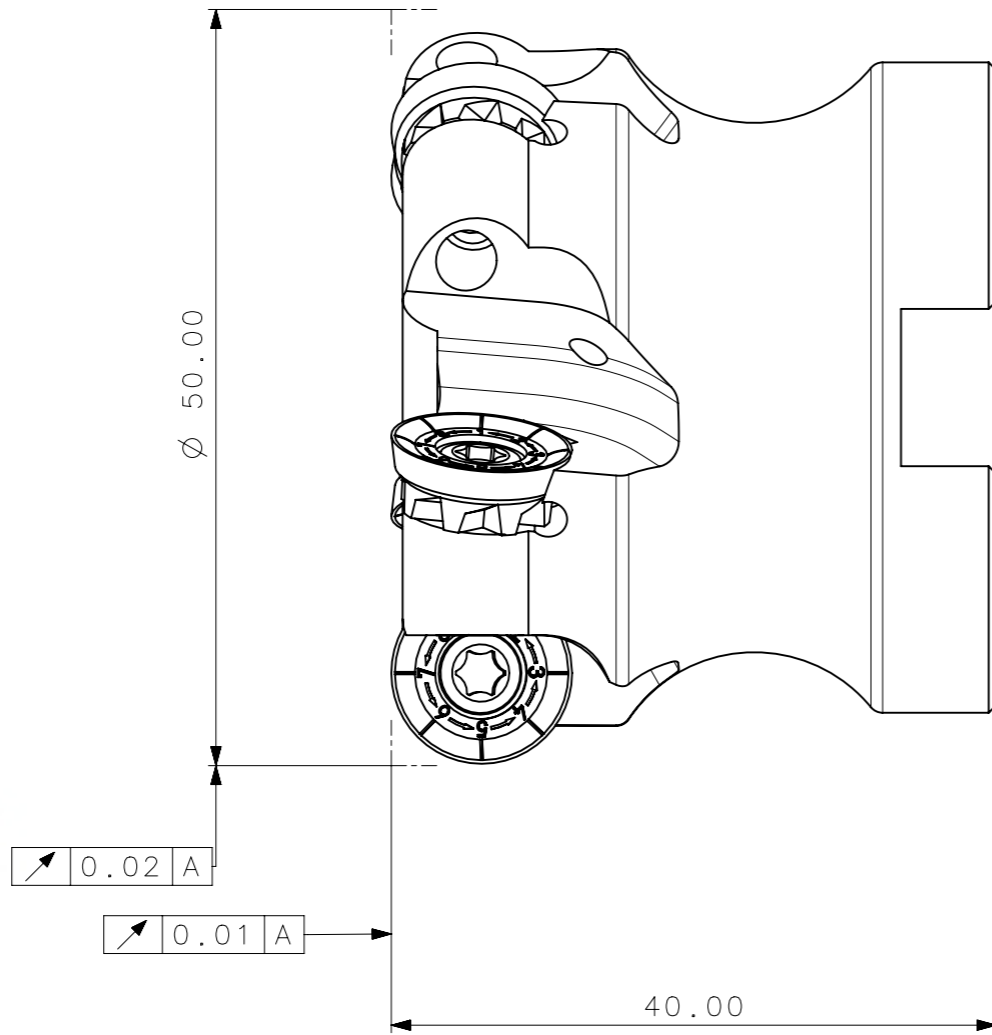


**CediFER**  
 -SAE 4140  
 -TEMPERAR E REVENIR :  
 38-40HrC  
 -NIQUELAR



SECTION S-S

FRESA C/ REFRIGERACAO INTERNA  
 MASSA=0.24KG  
 AREA=11697.37mm/2



Item	Quant.	Descricao	Material	Obs
4	1	CHAVE_TORX_T15_T_A251_050_R_05_12		
3	5	PARAF_TORX_7883209_A251_050_R_05_12		
2	5	INSERTO_RPNX1204MOSN29_A251_050_R_05_12		
1	1	CORPO	SAE 4140	

ACABAMENTO DE SUPERFICIES	
DIN 1302	DIN 3141
Rz1	▲▲▲▲
Rz4	▲▲▲
Rz16	▲▲
Rz63	▲
M.Bruto	

Obs: Quebrar cantos vivos	Obs: desenho exclusivo CediFer, nao pode ser reproduzido ou entregue a terceiros sem prévia autorização
Ref. do cliente(Produto):	-
Ref. do cliente(ferramenta):	Substitui: -

TOLERANCIA GERAL QUANDO NAO ESPECIFICADA CONFORME I DIN 7188-F 1							
DIMENSÕES		MEDIDAS LINEARES		RÁDIOS E CHAMFROS		ÂNGULOS (COMPRIMENTO DO CATETO MENOR)	
acimo	abaixo	0,5	3,0	3	6	30	10
0,1	0,05	0,15	0,2	0,2	0,5	1,0	5°

**CediFER** ABNT NB-8

Desenhado: 30/09/09 PEDRO  
 Verificado: 30/09/09 PEDRO  
 Aprovado: 30/09/09 RENATO

Data: Nome: Titulo :  
 Escala: 1:1-2:1 Folha: 1 - 3  
 FRESA STD.  
 (DESENHO DO CONJUNTO)

Des. N. : D\_A251\_050\_R\_05\_12 Formato: A3

A3



SÍMBOLOS GEOMÉTRICOS					
⊕ Posição Real	≡ Simetria	⊥ Perpendicularidade	○ Cilindricidade	○ Circularidade	⌒ Perfil de Superfície
⊙ Concentricidade	// Paralelismo	∠ Angularidade	□ Planicidade	— Retilnearidade	⌒ Perfil de Uma Linha
					↗ Batimento
					↗ Batimento Total