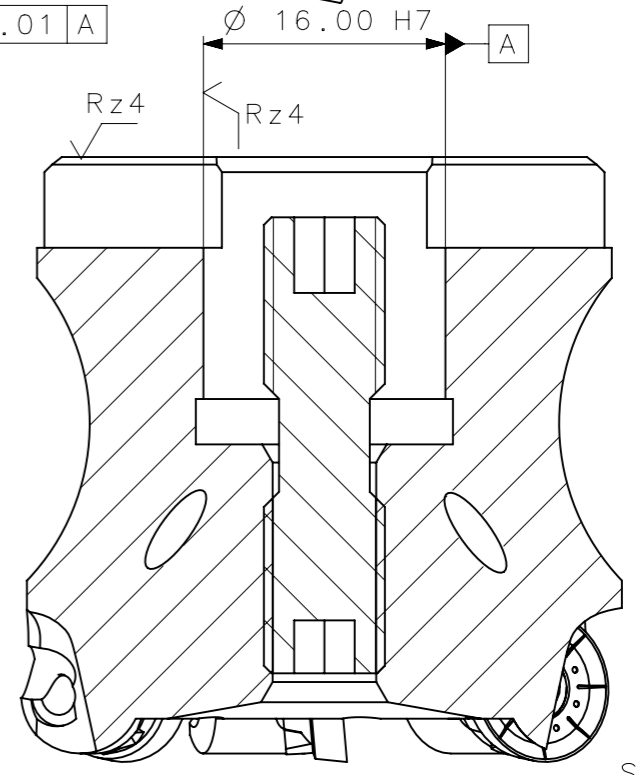
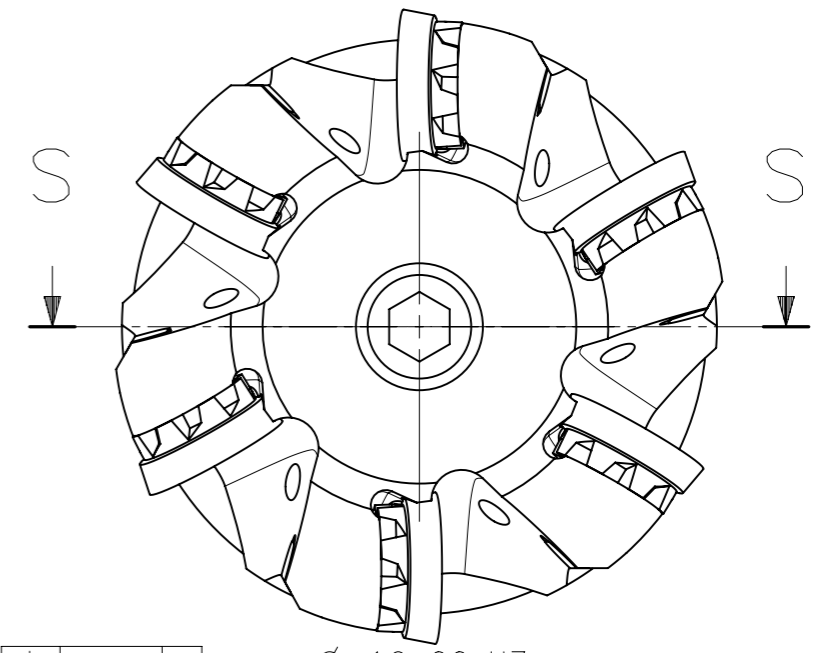
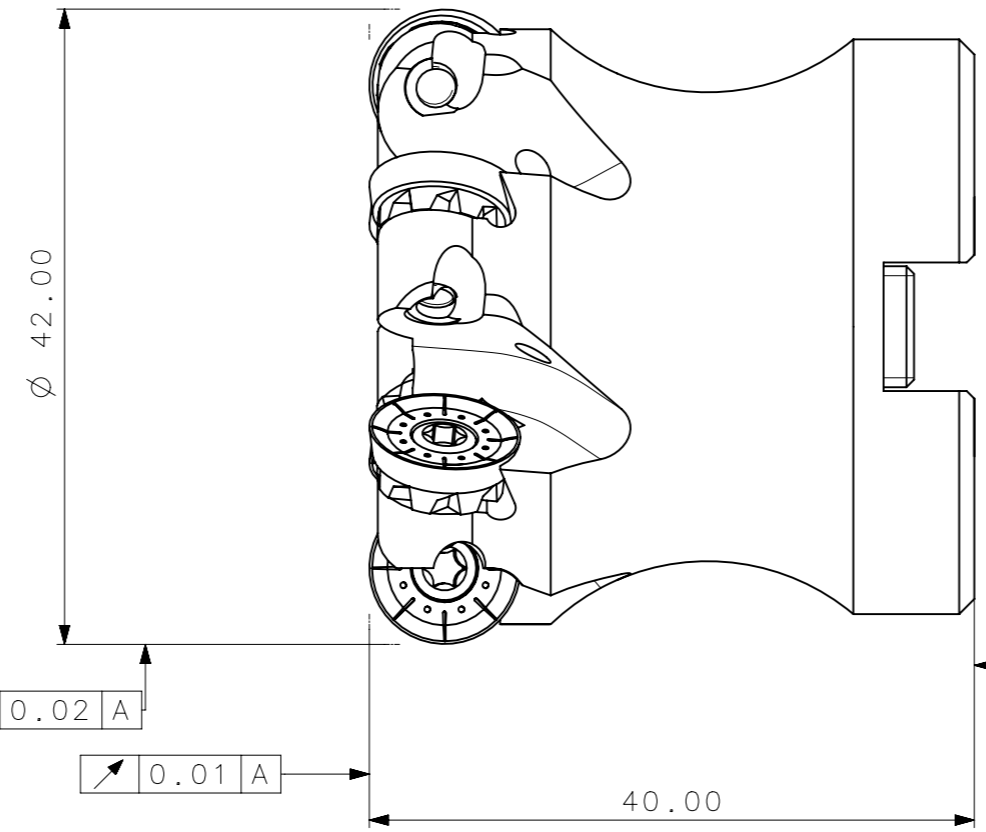
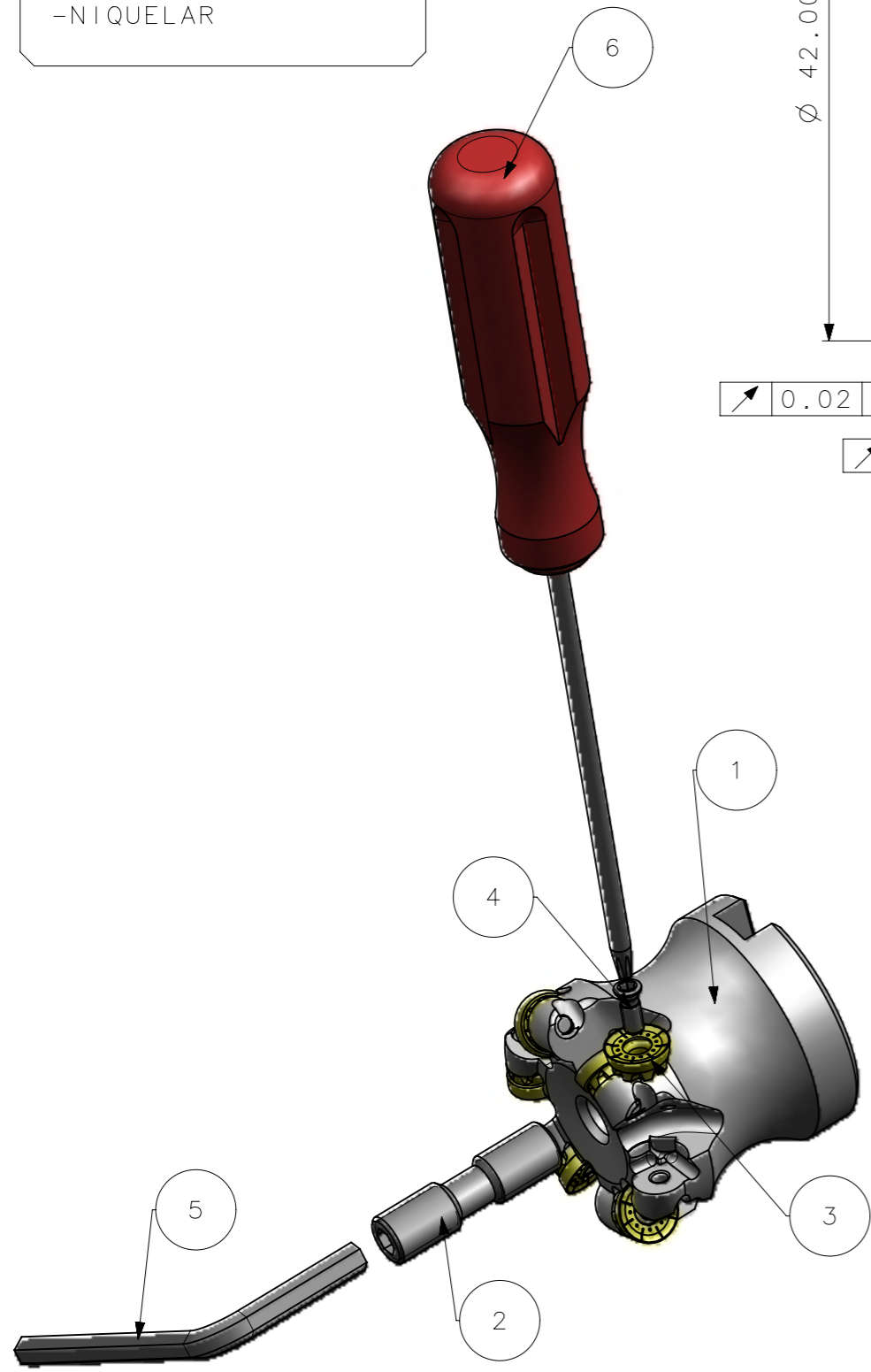


**CediFER**  
 -SAE 4140  
 -TEMPERAR E REVENIR :  
 38-40HrC  
 -NIQUELAR

A3



SECTION S-S

FRESA C/ REFRIGERACAO INTERNA  
 MASSA=0.21KG  
 AREA=9340.25/2

Item	Quant.	Descricao	Material	Obs
6	1	CHAVE_TORX_T9F_A251_042_R_06_10		
5	1	CHAVE_ALLEN_4MM_A251_042_R_06_10		
4	6	PARAF_TORX_7883203_A251_042_R_06_10		
3	6	INSERTO_RPNX10T3MOEN29_A251_042_R_06_10		
2	1	PARAFUSO_7818267_A251_042_R_06_10		
1	1	CORPO	SAE 4140	

ACABAMENTO DE SUPERFICIES	DIN 1302	DIN 3141
Rz1		
Rz4		
Rz16		
Rz63		
M.Bruto		

Obs: Quebrar cantos vivos  
 Ref. do cliente(Produto):  
 Ref. do cliente(ferramenta):  
 Substitui:  
 Cliente:

**CediFER**  
 ABNT NB-8  
 Escala: 1:1-2:1  
 Folha: 1 - 3  
 Data: 04/02/10  
 Nome: PEDRO  
 Verificado: 04/02/10  
 PEDRO  
 Aprovado: 04/02/10  
 RENATO  
 Titulo: FRESA STD.  
 (DESENHO DO CONJUNTO)  
 Des. N.: D\_A251\_042\_R\_06\_10  
 Formato: A3

SÍMBOLOS GEOMÉTRICOS					