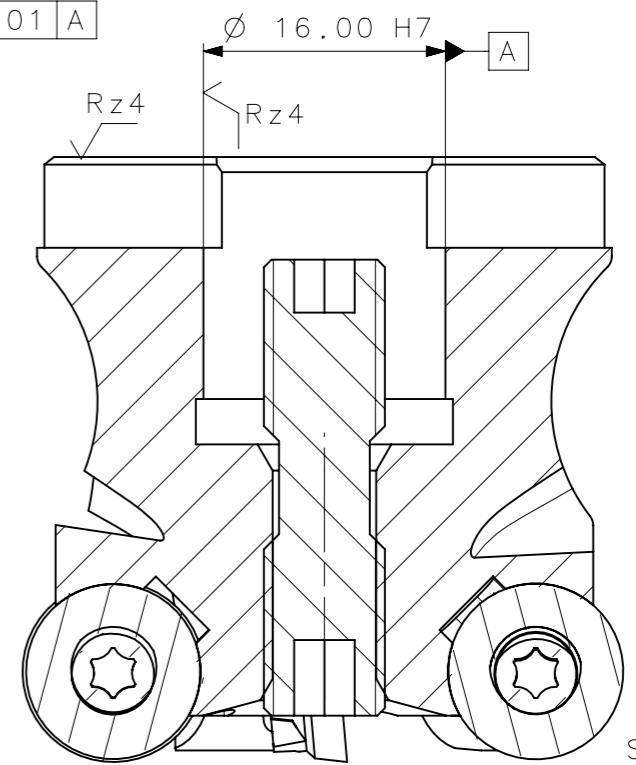
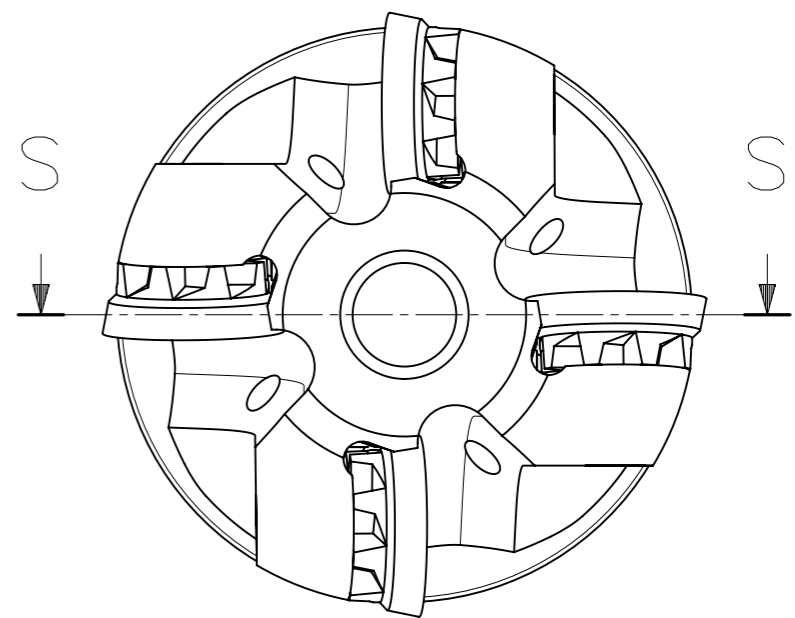
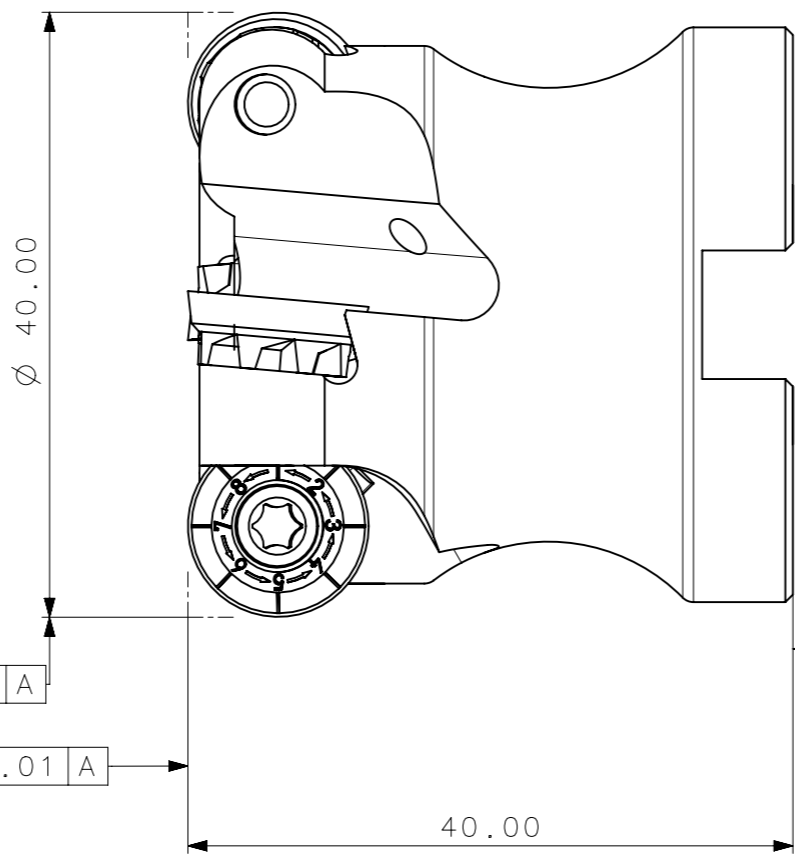
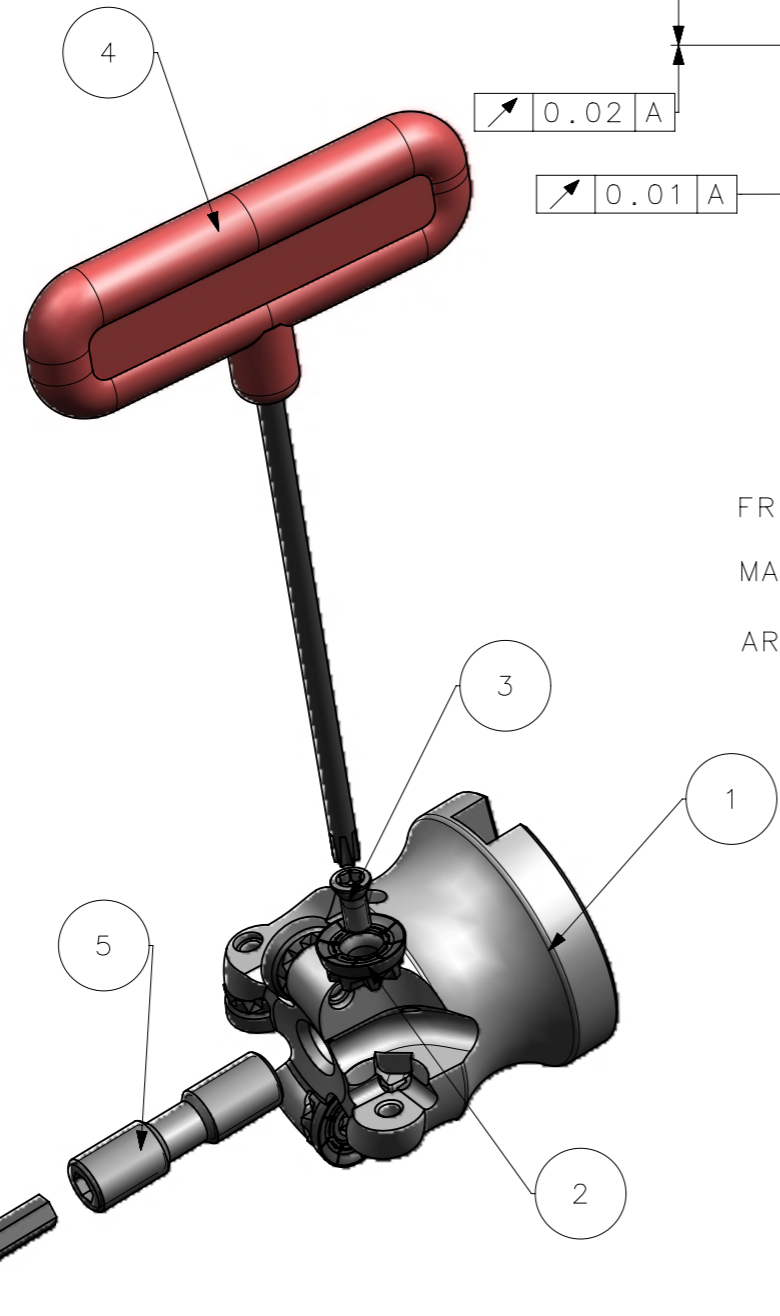


CediFER
 -SAE 4140
 -TEMPERAR E REVENIR :
 38-40HrC
 -NIQUELAR



SECTION S-S

FRESA C/ REFRIGERACAO INTERNA
 MASSA=0.18KG
 AREA=8601.39mm/2



Item	Quant.	Descricao	Material	Obs
6	1	CHAVE_ALLEN_4MM_A251_040_R_04_12		
5	4	PARAFUSO_7818267_A251_040_R_04_12		
4	1	CHAVE_TORX_T15_T_A251_040_R_04_12		
3	4	PARAF_TORX_7883209_A251_040_R_04_12		
2	4	INSERTO_RPNX1204MOSN29_A251_040_R_04_12		
1	1	CORPO	SAE 4140	

ACABAMENTO DE SUPERFICIES	
DIN 1302	DIN 3141
Rz1	▲▲▲▲
Rz4	▲▲▲
Rz16	▲▲
Rz63	▲
M.Bruto	

Obs: Quebrar cantos vivos
 Ref. do cliente (Produto):
 Ref. do cliente (ferramenta):
 Substitui:
 Cliente:

CediFER
 ABNT NB-8
 Data: 16/12/09
 Nome: PEDRO
 Verificado: 16/12/09
 PEDRO
 Aprovado: 16/12/09
 RENATO
 Escala: 1:1-2:1
 Folha: 1 - 3
 Titulo: FRESA STD.
 (DESENHO DO CONJUNTO)
 Des. N.: D_A251_040_R_04_12
 Formato: A3

SÍMBOLOS GEOMÉTRICOS					
⊕ Posição Real	≡ Simetria	⊥ Perpendicularidade	○ Cilindricidade	○ Circularidade	⌒ Perfil de Superfície
⊙ Concentricidade	// Paralelismo	∠ Angularidade	□ Planicidade	— Retilnearidade	⌒ Perfil de Uma Linha
					↗ Batimento
					↗ Batimento Total