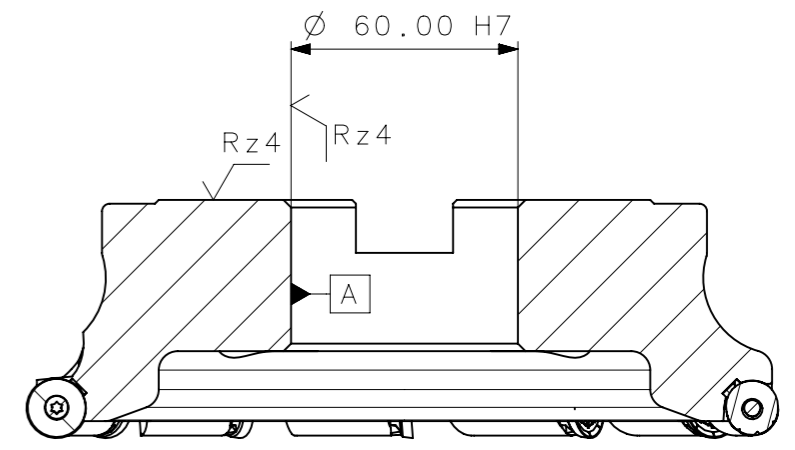
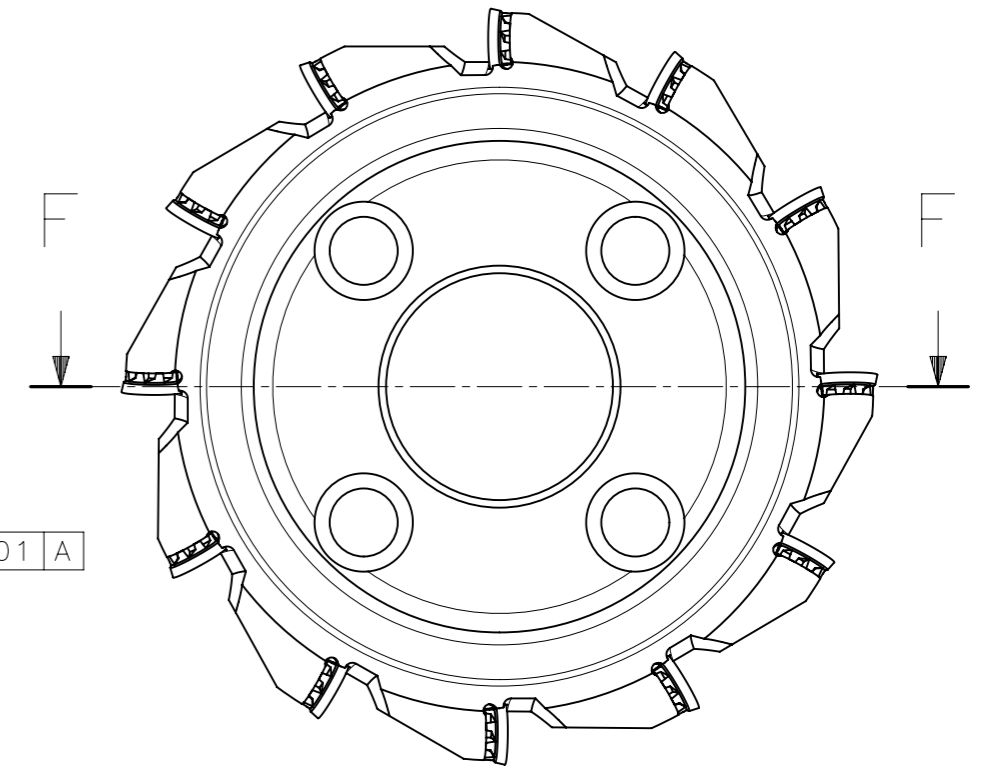
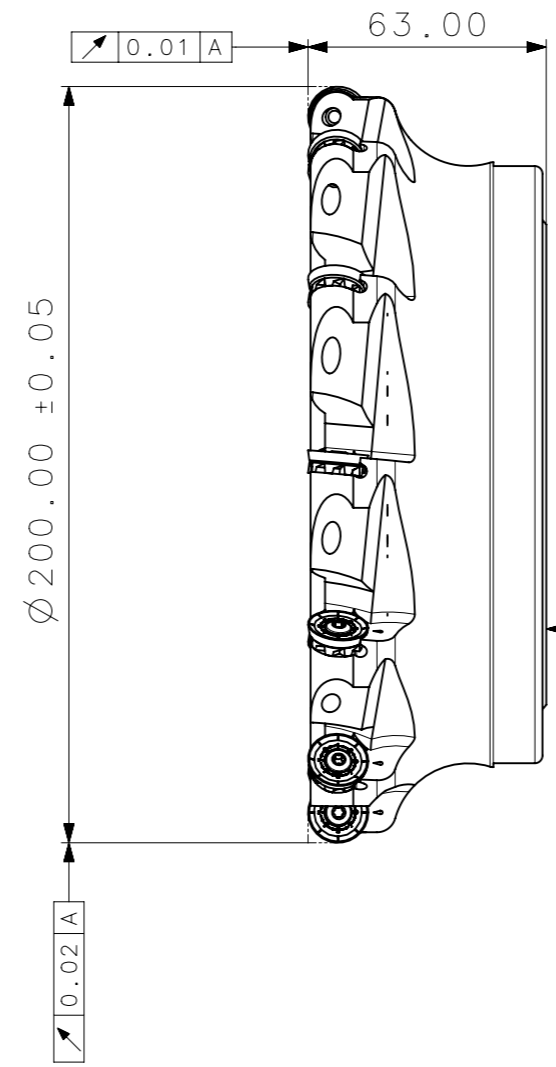
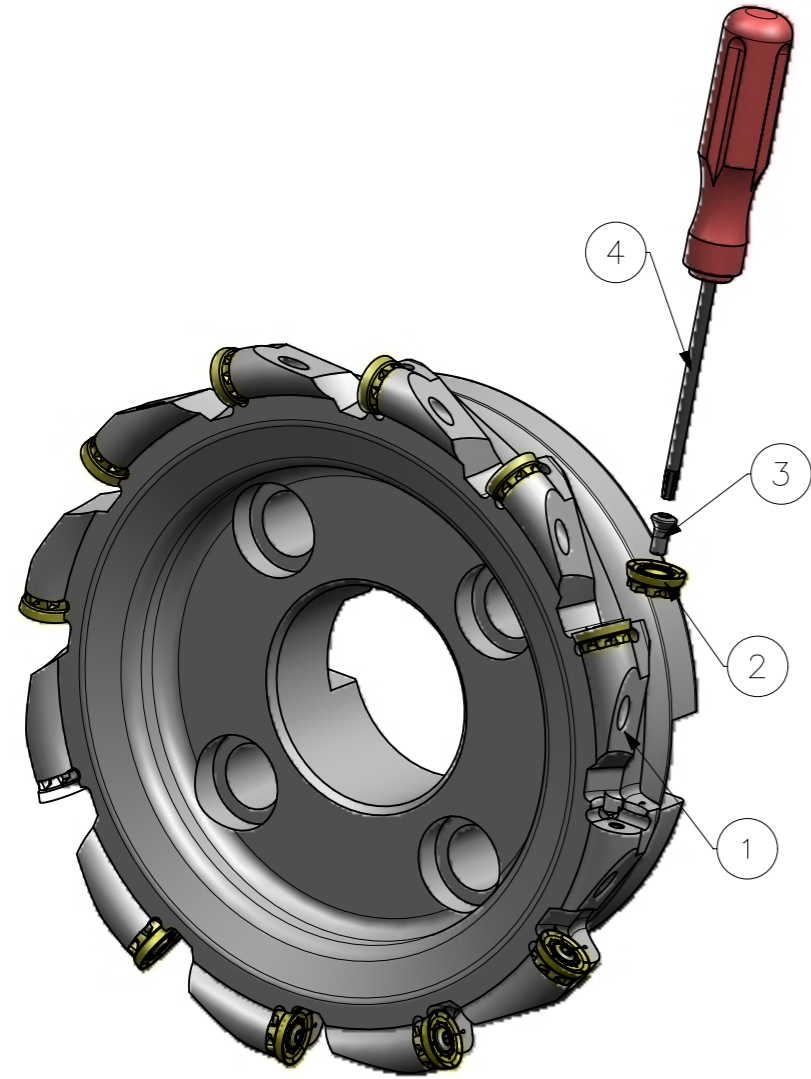


**CediFER**  
 -SAE 4140  
 -TEMPERAR E REVENIR :  
 40-42HrC  
 -NIQUELAR



A3  
100  
90  
80  
70  
60  
50  
40  
30  
20  
10  
0



**CediFER**  
**CÓPIA CONTROLADA**  
**NOME:** \_\_\_\_\_  
**VISTO:** \_\_\_\_\_  
**DATA:** \_\_\_/\_\_\_/\_\_\_

AREA : 103833.56mm<sup>2</sup>  
 MASSA : 06.63KG  
 SEM REFRIGERACAO INTERNA

Item	Quant.	Descricao	Material	Obs
4	01	CHAVE_TORX_T15_A251_200_R_12_16	HARD TOOLS	
3	12	INSERTO_RPNX_1605MOSN_29_A251_200_R_12_16	W WELLER	
2	12	PARAF_TORX_7822114_A251_200_R_12_16	HARD TOOLS	
1	01	CORPO	SAE 4140	

ACABAMENTO DE SUPERFICIES	
DIN 1302	DIN 3141
√ Rz1	
√ Rz4	
√ Rz16	
√ Rz63	

Obs: Quebrar cantos vivos  
 Ref. do cliente(Produto):  
 Ref. do cliente(ferramenta):  
 Substitui:  
 Cliente:

**CediFER**  
 ABNT NB-8  
 Data: 07/06/10  
 Nome: PEDRO  
 Verificado: 07/06/10  
 PEDRO  
 Aprovado: 07/06/10  
 RENATO  
 Escala: 1:2  
 Folha: 1 - 3  
 Titulo :  
**FRESA TIPO A251 Ø 200**  
**(DESENHO DO CONJUNTO)**  
 Des. N. :  
**D\_A251\_200\_R\_12\_16**  
 Formato:  
**A3**

SÍMBOLOS GEOMÉTRICOS					