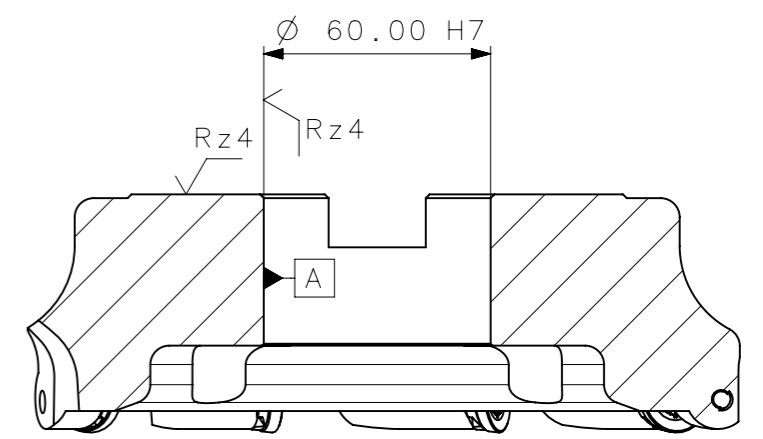
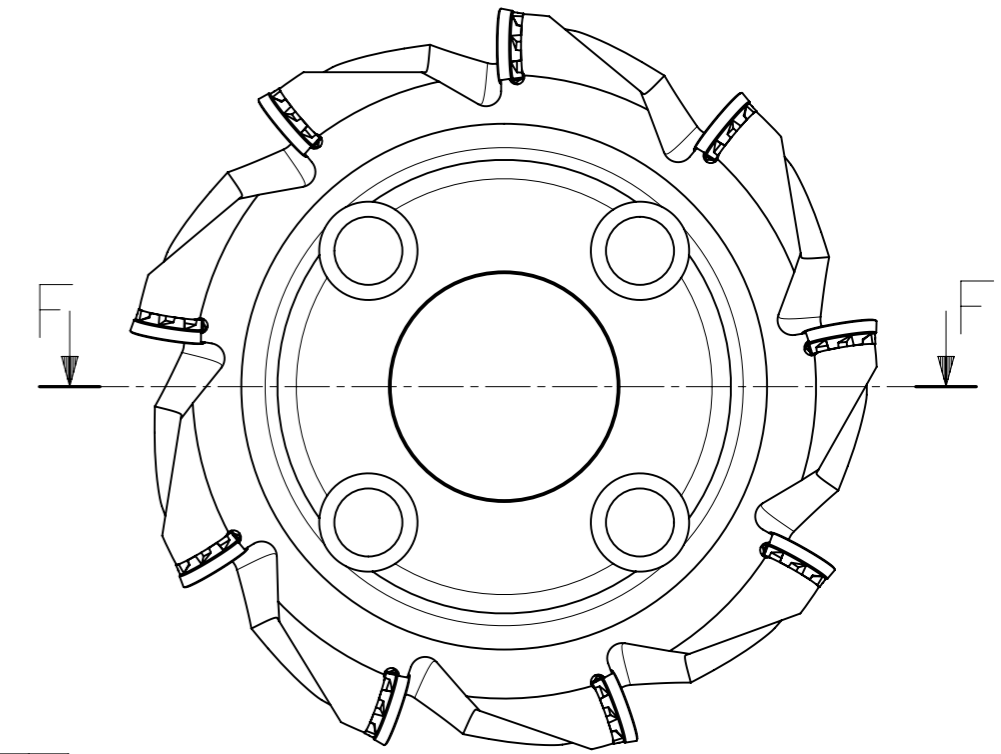
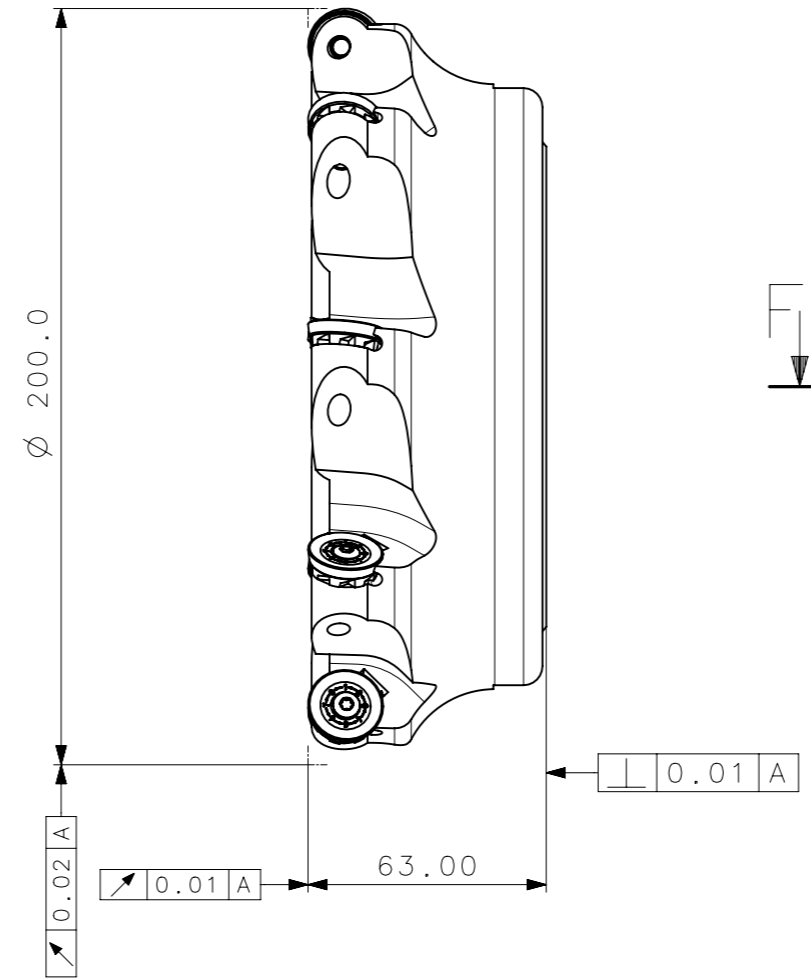
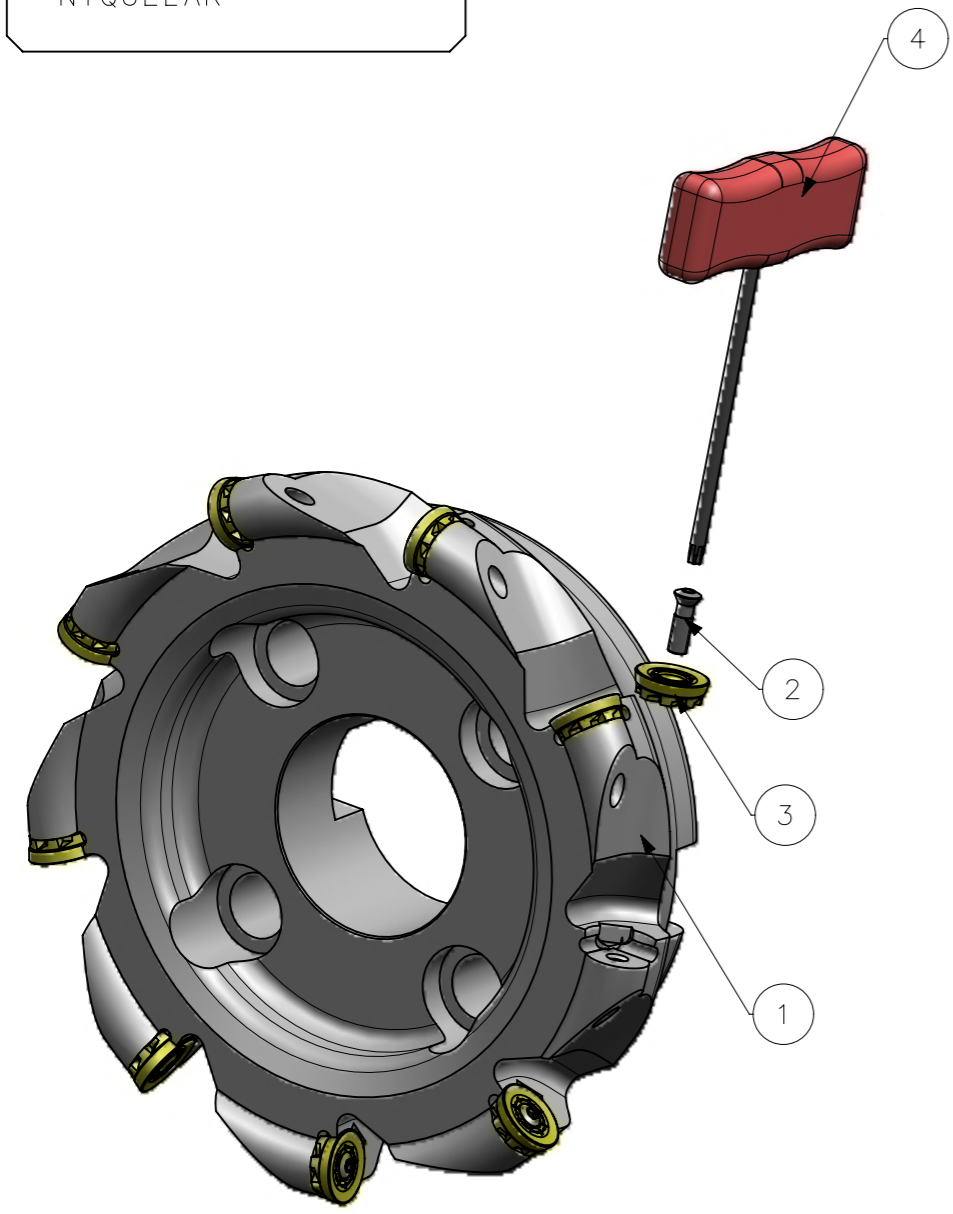


**CediFER**  
 -SAE 4140  
 -TEMPERAR E REVENIR :  
 40-42HrC  
 -NIQUELAR



**CediFER**  
**CÓPIA CONTROLADA**  
**NOME:** \_\_\_\_\_  
**VISTO:** \_\_\_\_\_  
**DATA:** \_\_\_/\_\_\_/\_\_\_

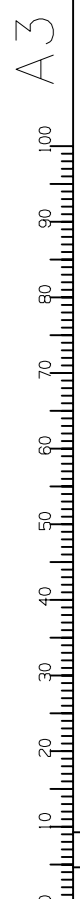
FRESAMENTO MAXIMO EM MERGULHO:  
 1/4 DO INSERTO  
 AREA : 102675.40mm/2  
 MASSA : 6.85KG  
 SEM REFRIGERACAO INTERNA

Item	Quant.	Descricao	Material	Obs
4	1	CHAVE_TORX_T20_T_A251_200_R_09_20	-	
3	9	INSERTO_RPNX2006MO_A251_200_R_09_20	-	
2	9	PARAFUSO_551302026_A251_200_R_09_20	-	
1	1	CORPO	SAE 4140	

ACABAMENTO DE SUPERFICIES	DIN 1302	DIN 3141
Rz1	√	▲▲▲▲
Rz4	√	▲▲▲
Rz16	√	▲▲
Rz63	√	▲
M.Bruto	√	▲

Obs: Quebrar cantos vivos  
 Obs: desenho exclusivo CediFer, não pode ser reproduzido ou entregue a terceiros sem prévia autorização.  
 Ref. do cliente(Produto): -  
 Ref. do cliente(ferramenta): - Substitui: - Cliente: -

<b>CediFER</b>	ABNT NB-8	Data: 23/08/10	Nome: PEDRO	Titulo : FRESA TIPO A251 Ø 200 (DESENHO DO CONJUNTO)
	Desenhado:	23/08/10	PEDRO	
	Verificado:	23/08/10	PEDRO	
	Aprovado:	23/08/10	RENATO	
Escala: 1:2	Folha: 1 - 3	Des. N. : D_A251_200_R_09_20	Formato: A3	



SÍMBOLOS GEOMÉTRICOS	
⊕ Posição Real	≡ Simetria
⊙ Concentricidade	// Paralelismo
⊥ Perpendicularidade	⊥ Cilindricidade
∠ Angularidade	○ Circularidade
□ Planicidade	⌒ Perfil de Superfície
— Retilnearidade	⌒ Perfil de Uma Linha
↗ Batimento	↗ Batimento Total