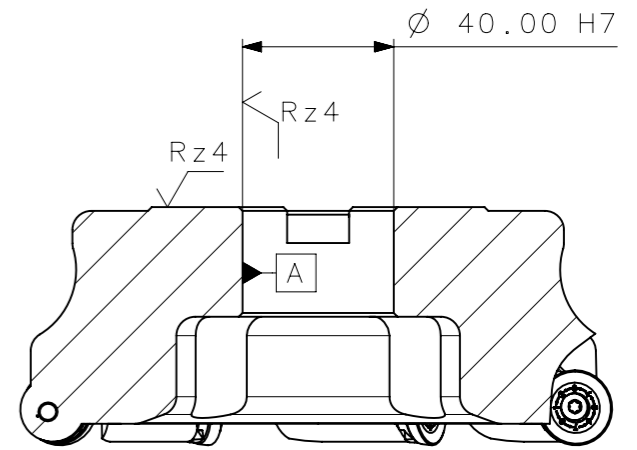
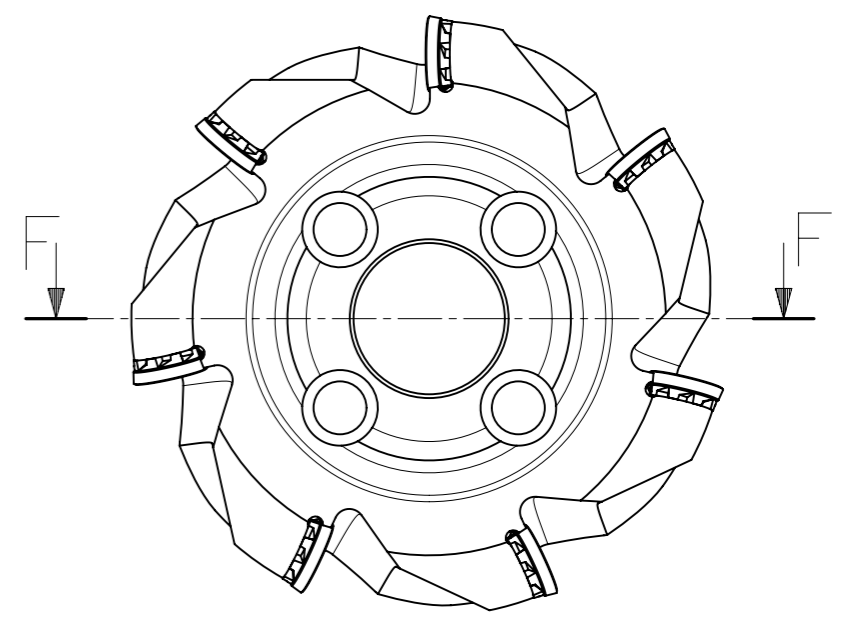
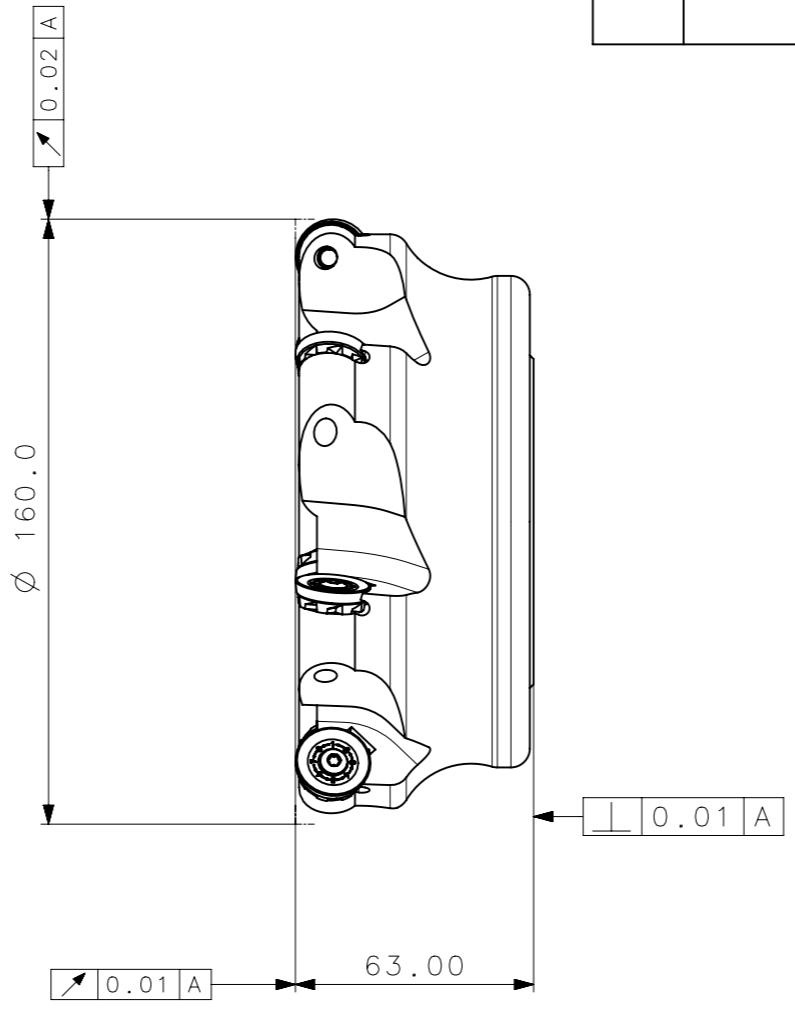
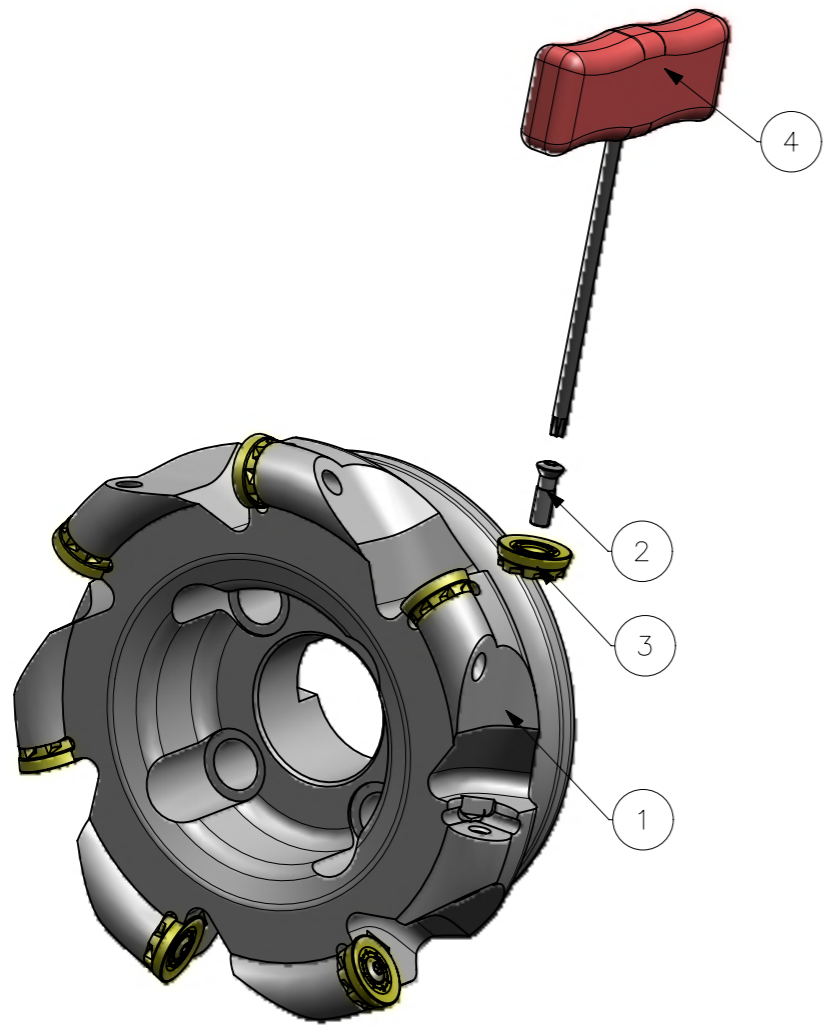


CediFER
 -SAE 4140
 -TEMPERAR E REVENIR :
 40-42HrC
 -NIQUELAR



A3



CediFER

CÓPIA CONTROLADA

NOME: _____

VISTO: _____

DATA: ___/___/___

FRESAMENTO MAXIMO EM Mergulho:
 1/4 DO INSERTO

AREA: 74122.32mm²

MASSA: 4.71KG

SEM REFRIGERACAO INTERNA

Item	Quant.	Descricao	Material	Obs
4	1	CHAVE_TORX_T20_T_A251_160_R_07_20	-	
3	7	INSERTO_RPNX2006MO_A251_160_R_07_20	-	
2	7	PARAFUSO_551302026_A251_160_R_07_20	-	
1	1	CORPO	SAE 4140	

ACABAMENTO DE SUPERFICIES	
DIN 1302	DIN 3141
Rz1	
Rz4	
Rz16	
Rz63	
M.Bruto	

Obs: Quebrar cantos vivos

Ref. do cliente(Produto): _____

Ref. do cliente(ferramenta): _____

Substitui: _____

Obs: desenho exclusivo CediFer, nao pode ser reproduzido ou entregue a terceiros sem prévia autorização

TOLERANCIA GERAL QUANDO NAO ESPECIFICADA CONFORME I DIN 7188-F 1											
DIMENSÕES				MEDIDAS LINEARES				RÁDIOS E CHAMFROS		ÂNGULOS (COMPRIMENTO DO CATETO MENOR)	
acimo	0,5	3,0	6	30	120	400	0,5	3	6	10	50
abaixo	0,05	0,05	0,1	0,15	0,2	0,2	0,5	1,0	1	30'	20'

CediFER

ABNT NB-8

Desenhado: 23/08/10 PEDRO

Verificado: 23/08/10 PEDRO

Aprovado: 23/08/10 RENATO

Escala: 1:2

Folha: 1 - 3

Data: 23/08/10

Nome: PEDRO

RENATO

Titulo : FRESA STD. (DESENHO DO CONJUNTO)

Des. N. : D_A251_160_R_07_20

Formato: A3

SÍMBOLOS GEOMÉTRICOS					