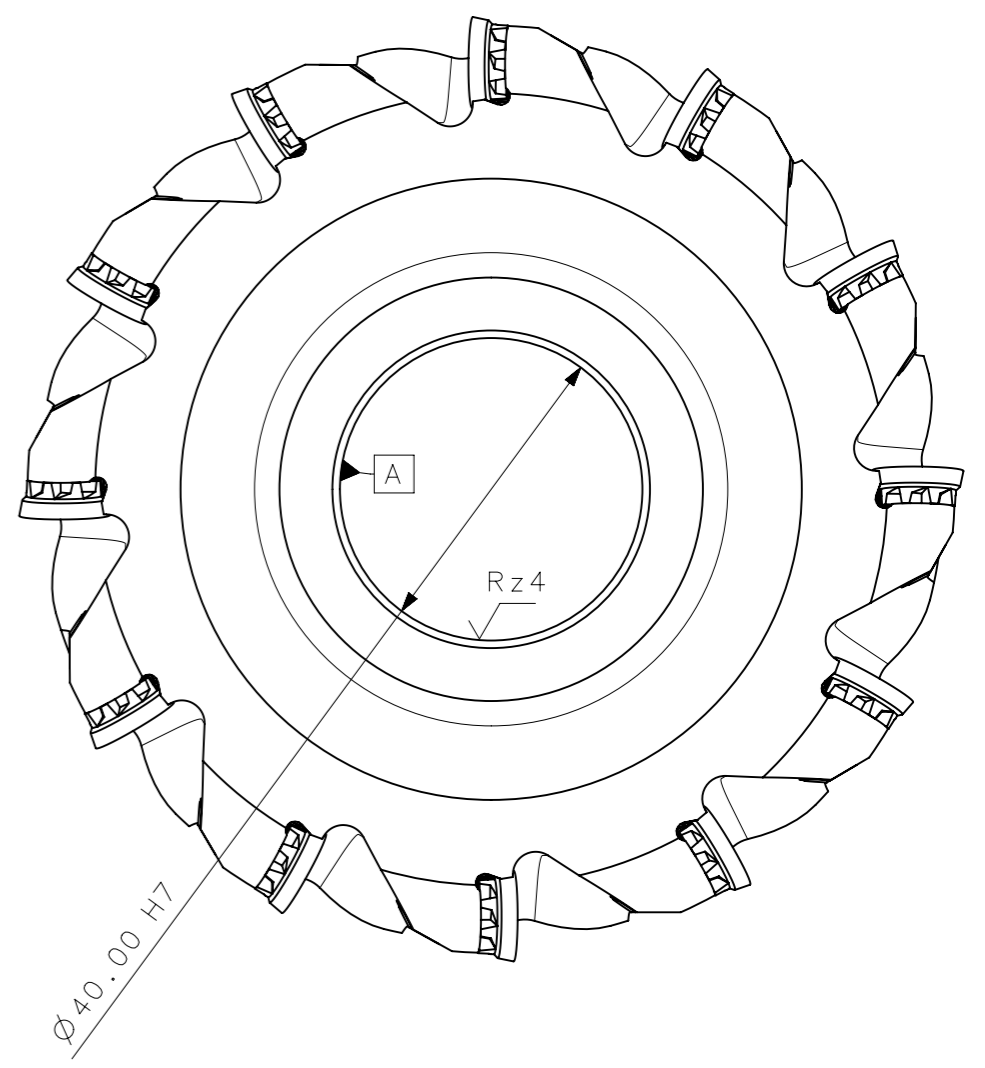
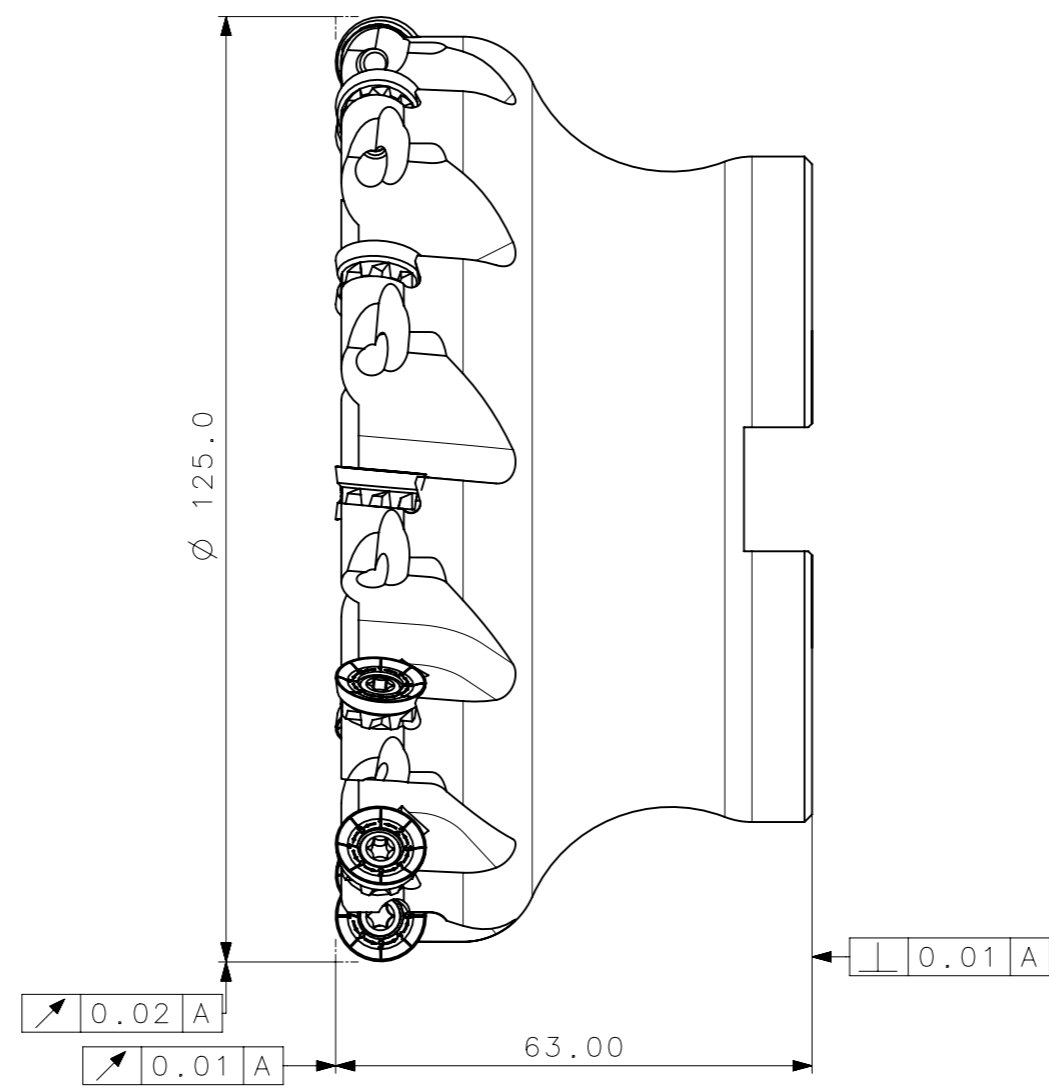
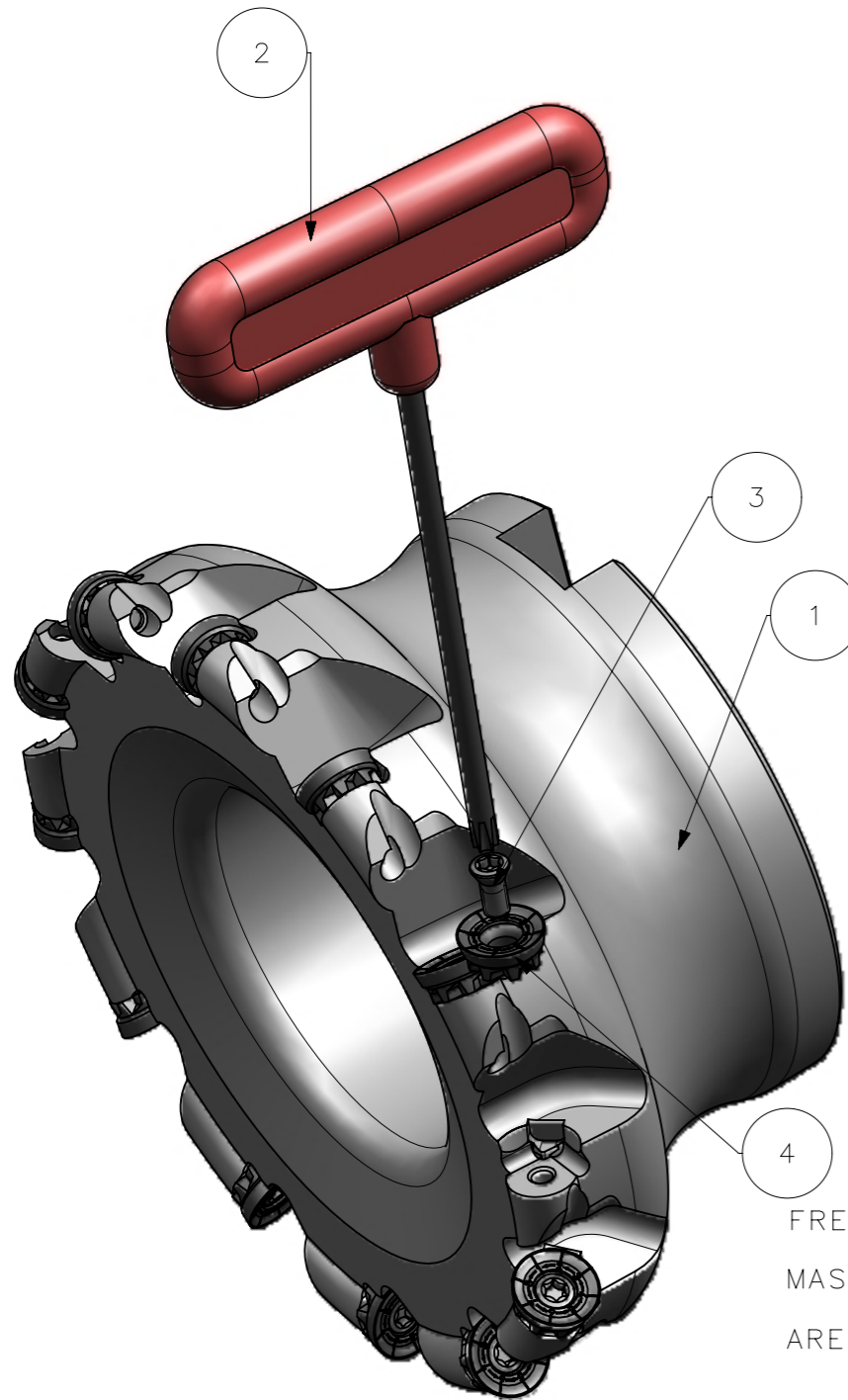


CediFER

-SAE 4140

-TEMPERAR E REVENIR :
38-40HrC

-NIQUELAR



A3

CediFER

CÓPIA CONTROLADA

NOME: _____

VISTO: _____

DATA: ____/____/____

FRESA SEM REFRIGERACAO INTERNA
 MASSA=02.56KG
 AREA=47824.89mm/2

SÍMBOLOS GEOMÉTRICOS	
	Posição Real
	Concentricidade
	Simetria
	Paralelismo
	Perpendicularidade
	Angularidade
	Cilindricidade
	Planicidade
	Circularidade
	Retilnearidade
	Perfil de Superfície
	Perfil de Uma Linha
	Batimento
	Batimento Total

Item	Quant.	Descricao	Material	Obs
4	12	INSERTO_RPNX1204MOSN29_A251_125_R_12_12	-	
3	12	PARAF_TORX_7883209_A251_125_R_12_12	-	
2	1	CHAVE_TORX_T15_T_A251_125_R_12_12	-	
1	1	CORPO	SAE 4140	

ACABAMENTO DE SUPERFÍCIES	DIN 1302	DIN 3141

CediFER

ABNT NB-8

Desenhado: 05/05/10 PEDRO

Verificado: 05/05/10 PEDRO

Aprovado: 05/05/10 RENATO

Escala: 1:1

Folha: 1 - 3

Data: 05/05/10

Nome: PEDRO

RENATO

Titulo : FRESA STD.
(DESENHO DO CONJUNTO)

Des. N. : D_A251_125_R_12_12

Formato: A3

TOLERANCIA GERAL QUANDO NAO ESPECIFICADA CONFORME I DIN 7188-F 1

DIMENSÕES	MEDIDAS LINEARES				RÁIOS E CHAMFROS			ÂNGULOS (COMPRIMENTO DO CATETO MENOR)		
	0,5	3	6	30	0,5	3	6	10	50	120
até	3,0	6	30	120	400	3,0	6	30	10	50
"	0,05	0,05	0,1	0,15	0,2	0,2	0,5	1,0	1°	30°