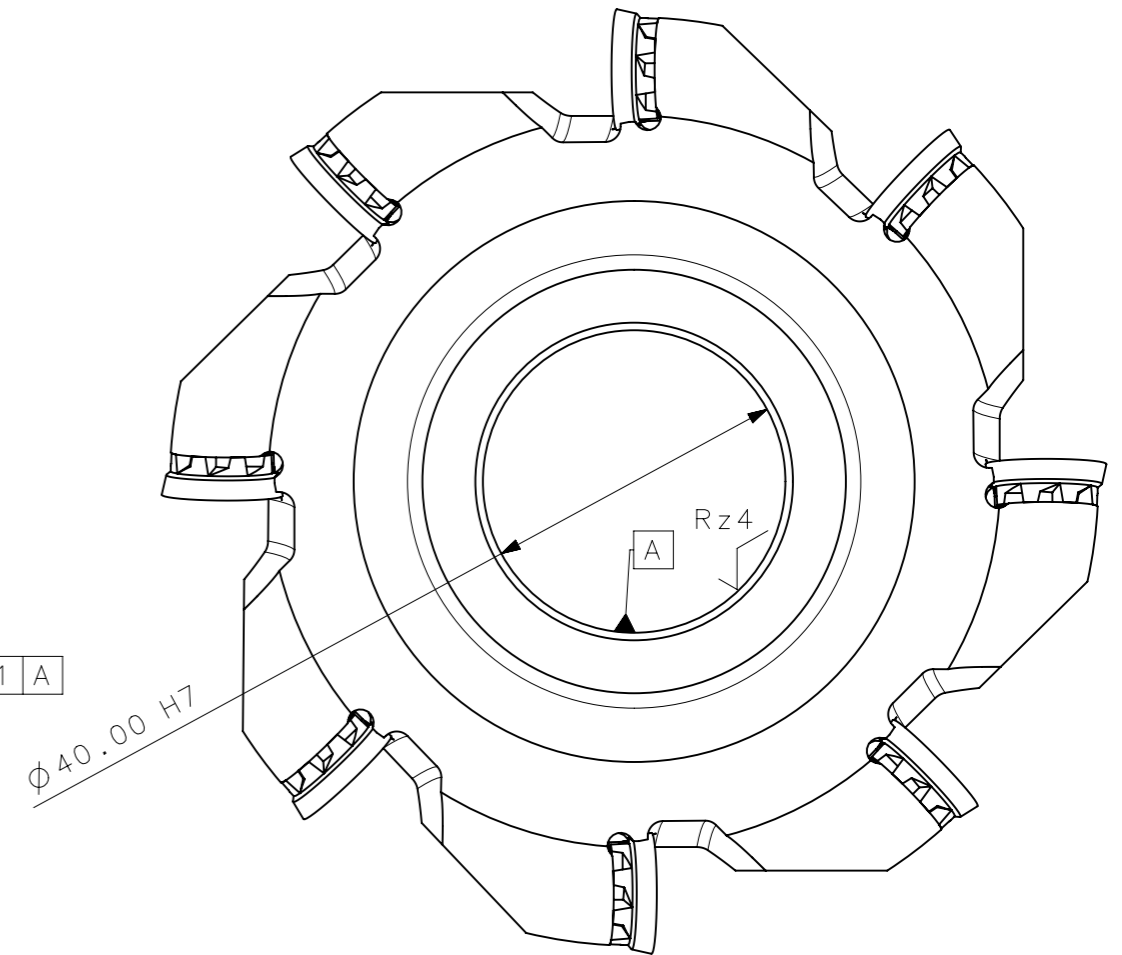
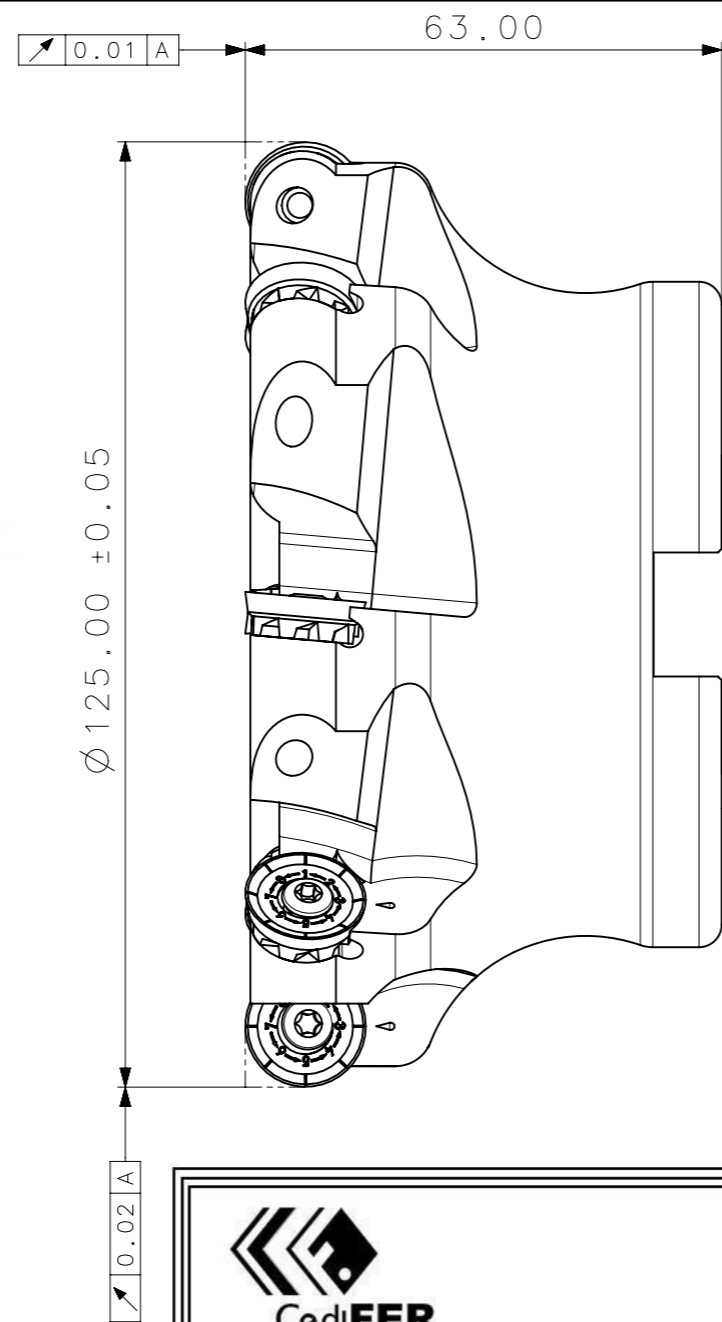
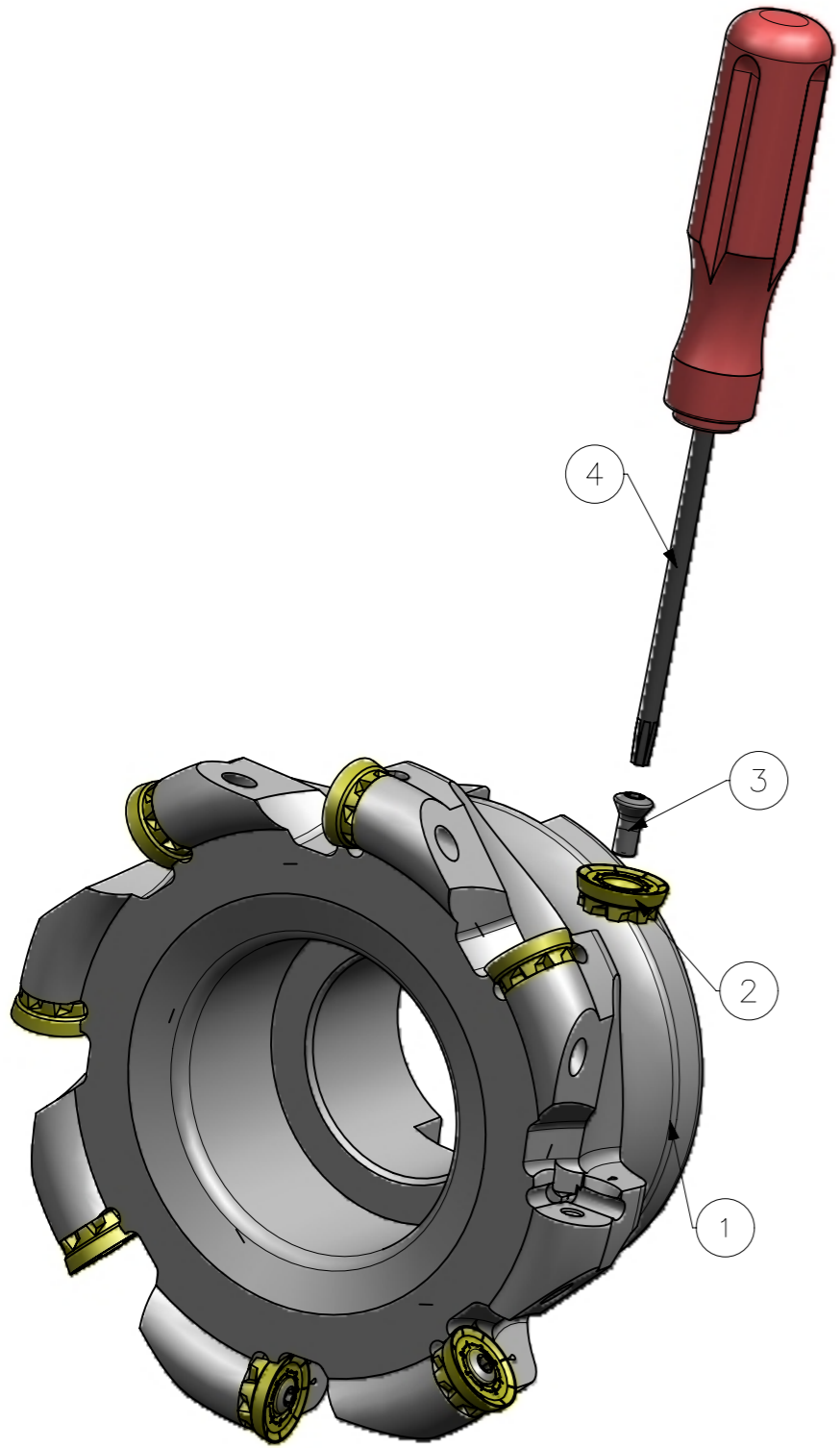


RevNo	Revisao - Era	Data	Proj.	Aprov.

CediFER
 -SAE 4140
 -TEMPERAR E REVENIR :
 40-42HrC
 -NIQUELAR



A3



CediFER

CÓPIA CONTROLADA

NOME: _____

VISTO: _____

DATA: / /

AREA : 45904.92mm²
 MASSA : 02.45KG
 SEM REFRIGERACAO INTERNA

Item	Quant.	Descricao	Material	Obs
4	01	CHAVE_TORX_T15_A251_125_R08_16	HARD TOOLS	
3	08	INSERTO_RPNX_1605MOSN_29_A251_125_R08_16	W WELLER	
2	08	PARAF_TORX_7822114_A251_125_R08_16	HARD TOOLS	
1	01	CORPO	SAE 4140	

ACABAMENTO DE SUPERFICIES	DIN 1302	DIN 3141
Rz1	▲▲▲▲	
Rz4	▲▲▲	
Rz16	▲▲	
Rz63	▲	
M.Bruto		

CediFER

ABNT NB-8

Desenhado: 03/06/10 PEDRO
 Verificado: 03/06/10 PEDRO
 Aprovado: 03/06/10 RENATO

Data: Nome: _____
 Escala: 1:1 Folha: 1 - 3

Titulo :
**FRESA TIPO A251 Ø 125
 (DESENHO DO CONJUNTO)**

Des. N. : D_A251_125_R08_16 Formato: A3

SÍMBOLOS GEOMÉTRICOS			
⊕ Posição Real	≡ Simetria	⊥ Perpendicularidade	○ Circularidade
⊙ Concentricidade	// Paralelismo	∠ Angularidade	⌒ Perfil de Uma Linha
		▭ Planicidade	— Retilnearidade
			↗ Batimento
			↘ Batimento Total