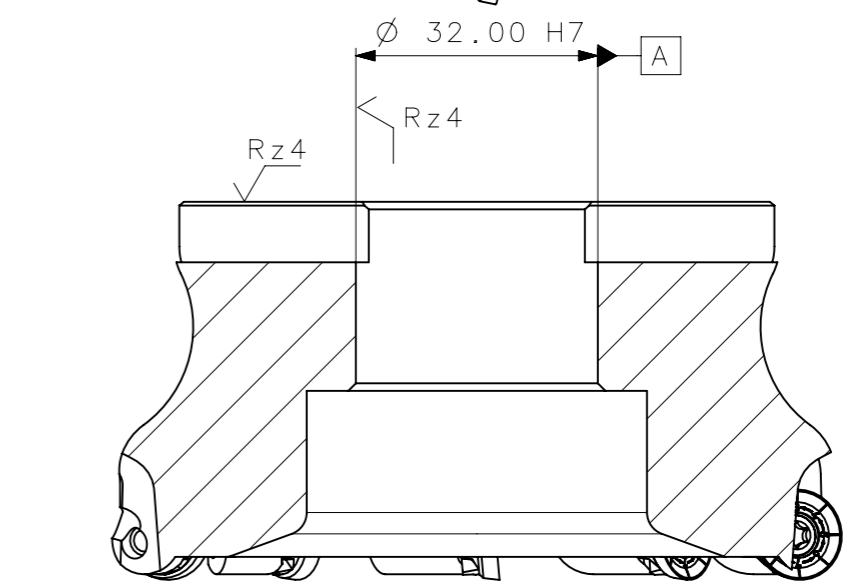
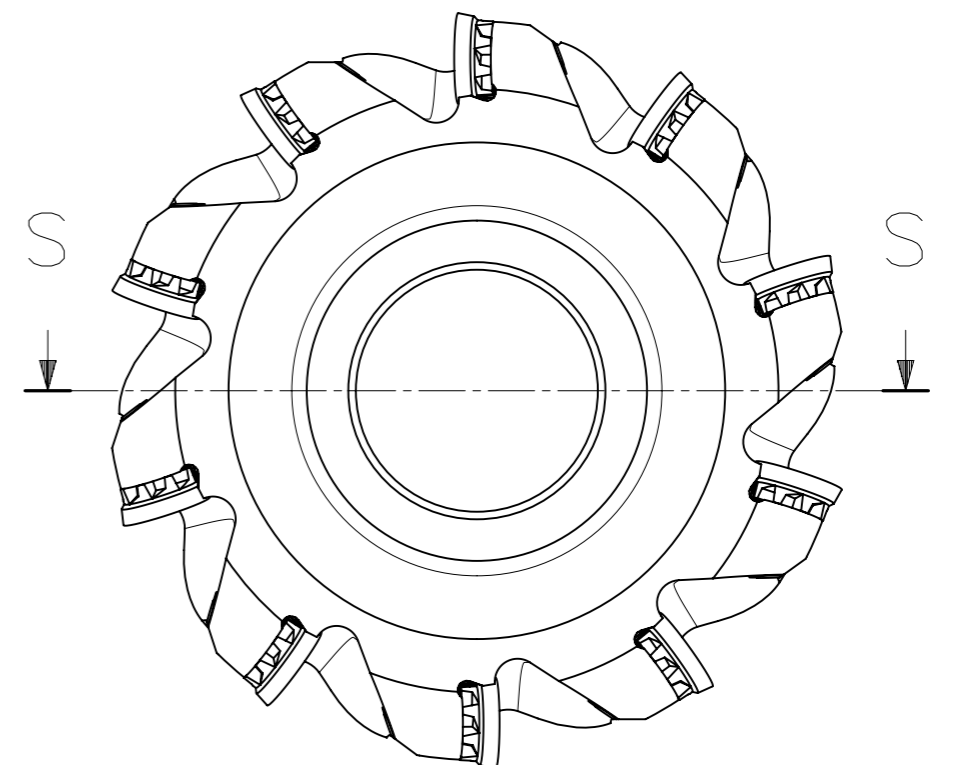
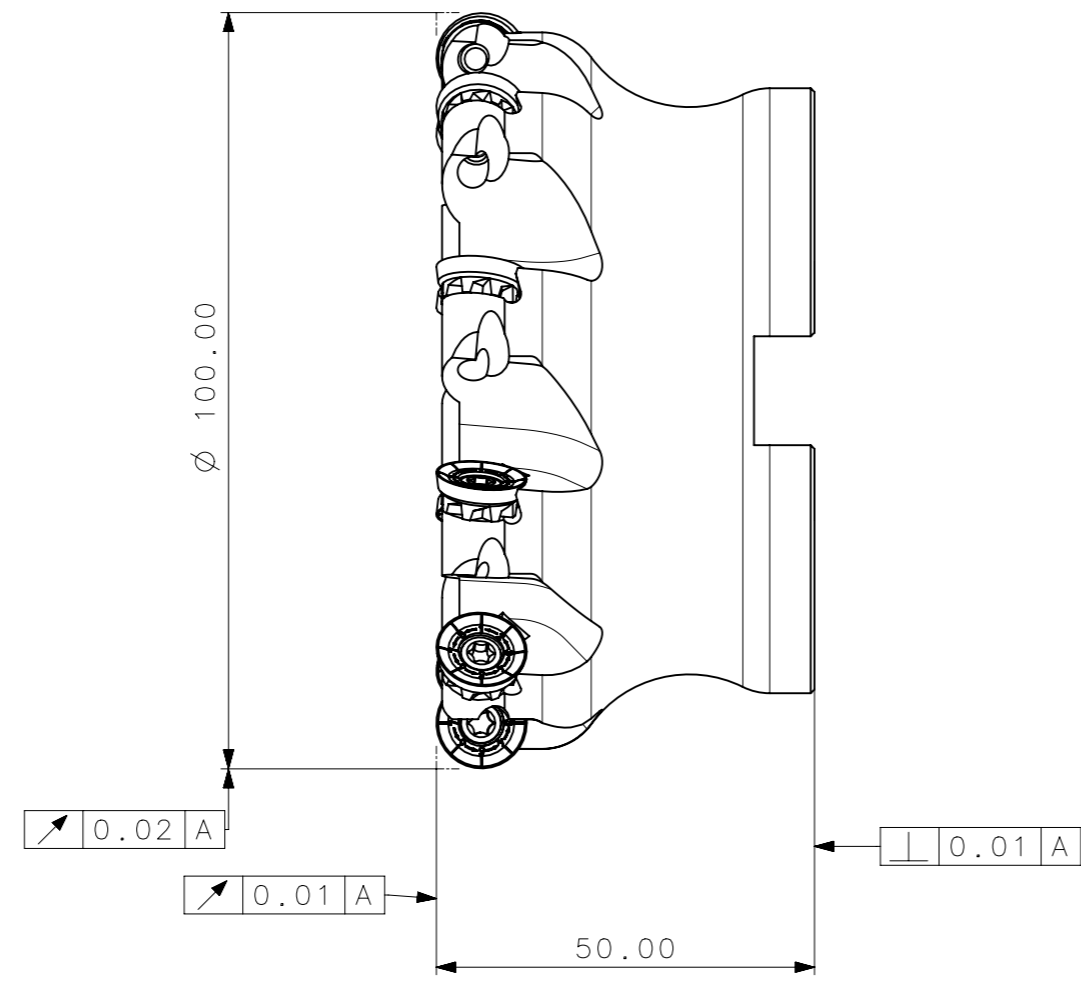


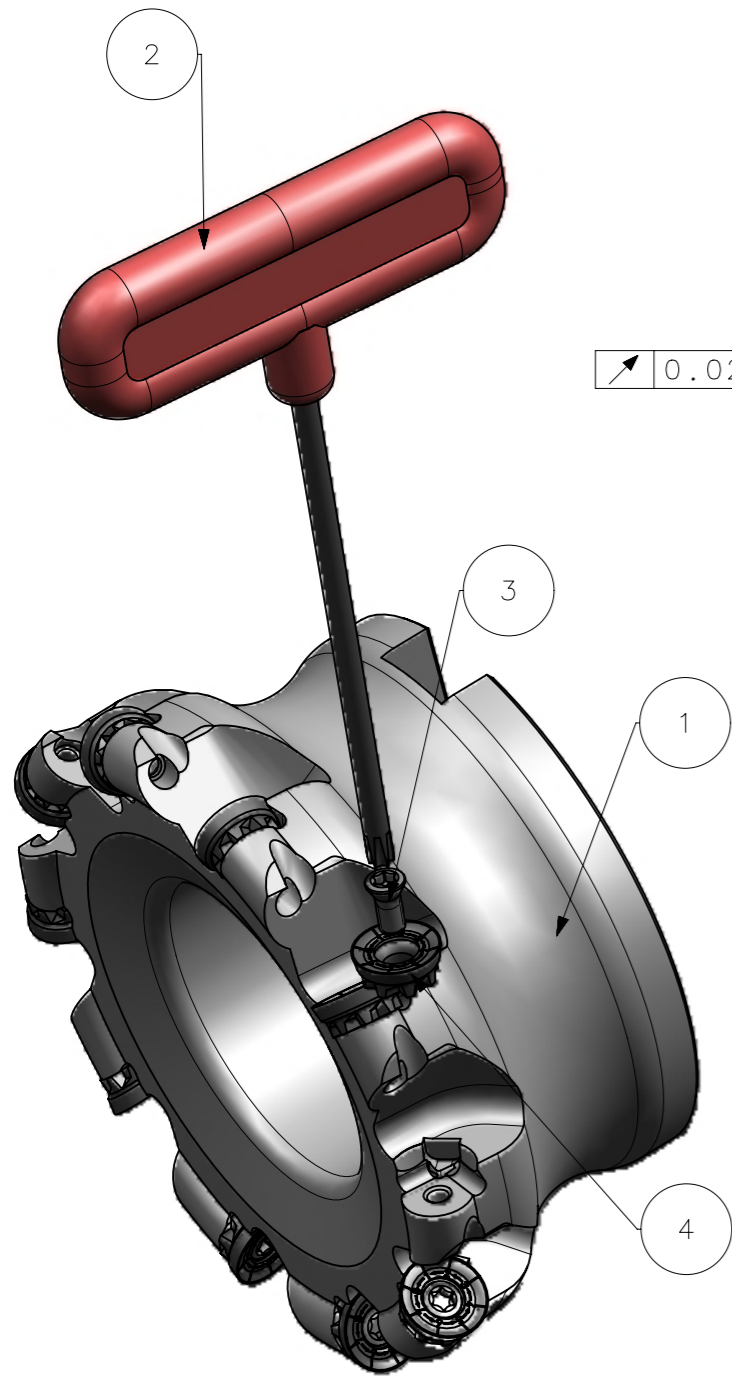
RevNo	Revisao - Era	Data	Proj.	Aprov.

CediFER
 -SAE 4140
 -TEMPERAR E REVENIR :
 38-40HrC
 -NIQUELAR



SECTION S-S

A3
100
90
80
70
60
50
40
30
20
10
0



CediFER
CÓPIA CONTROLADA
NOME: _____
VISTO: _____
DATA: ____/____/____

FRESA SEM REFRIGERACAO INTERNA
 MASSA=01.41KG
 AREA=31475.71mm/2

Item	Quant.	Descricao	Material	Obs
4	10	INSERTO_RPNX1204MOSN29_A251_100_R_10_12	-	
3	10	PARAF_TORX_7883209_A251_100_R_10_12	-	
2	1	CHAVE_TORX_T15_T_A251_100_R_10_12	-	
1	1	CORPO	SAE 4140	

ACABAMENTO DE SUPERFICIES	DIN 1302	DIN 3141
Rz1	▲▲▲▲	
Rz4	▲▲▲	
Rz16	▲▲	
Rz63	▲	
M.Bruto		

CediFER	ABNT NB-8	Data: 27/04/10	Nome: PEDRO	Titulo : FRESA STD. (DESENHO DO CONJUNTO)
	Desenhado:	27/04/10	PEDRO	
	Verificado:	27/04/10	PEDRO	
	Aprovado:	27/04/10	RENATO	
Escala: 1:1	Folha: 1 - 3	Des. N. : D_A251_100_R_10_12		Formato: A3

SÍMBOLOS GEOMÉTRICOS	
⊕ Posição Real	≡ Simetria
⊥ Perpendicularidade	∠ Angularidade
⊙ Concentricidade	∥ Paralelismo
○ Cilindricidade	□ Planicidade
○ Circularidade	— Retilnearidade
⌒ Perfil de Superfície	⌒ Perfil de Uma Linha
↗ Batimento	↗ Batimento Total