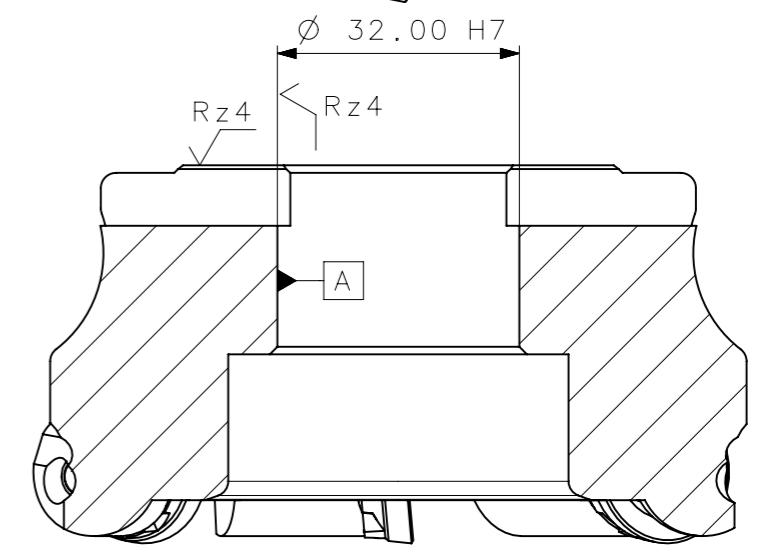
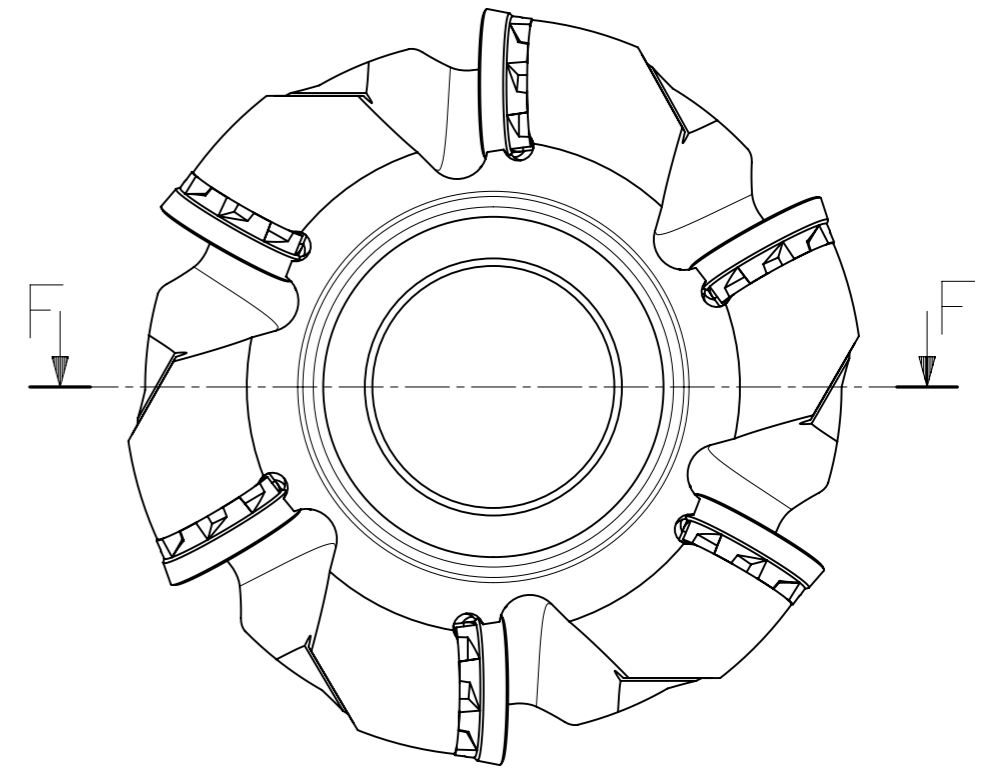
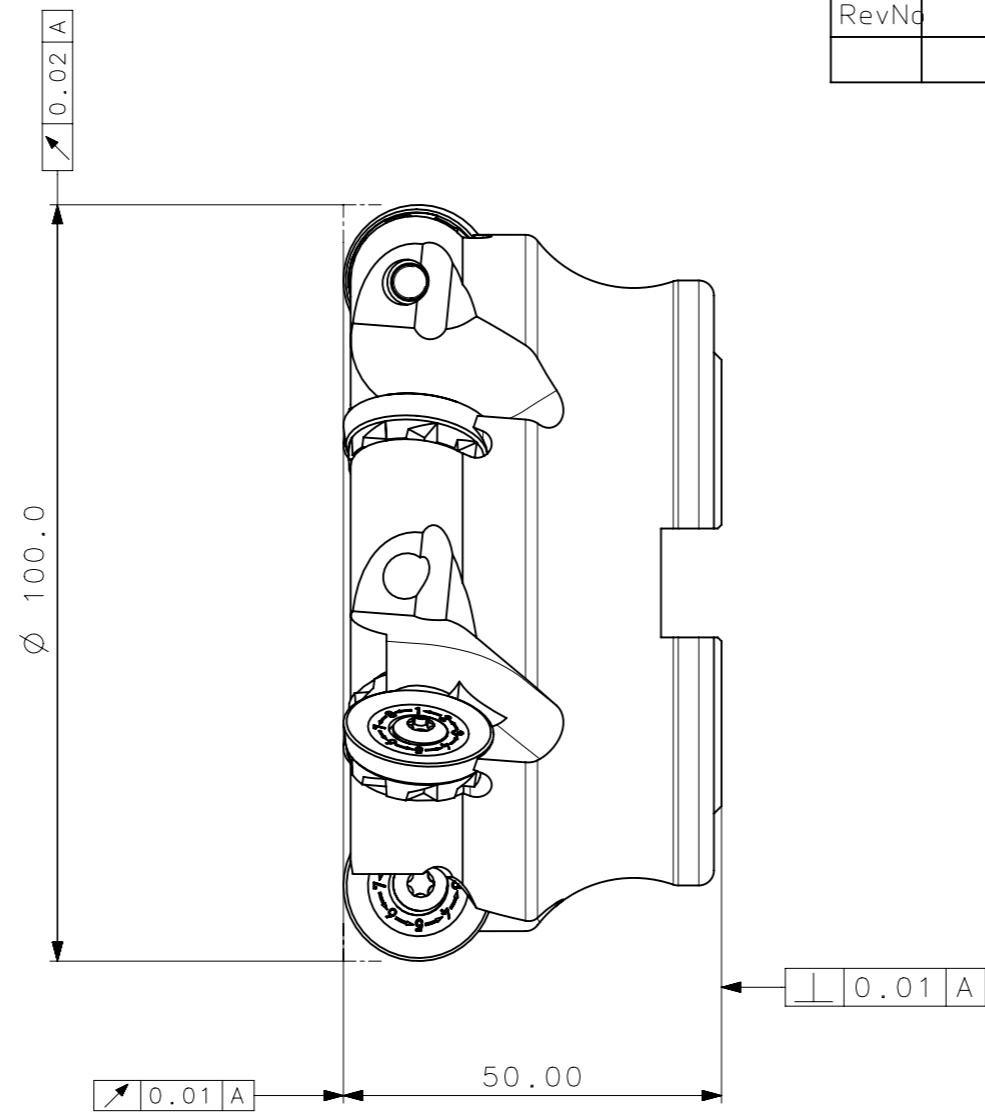
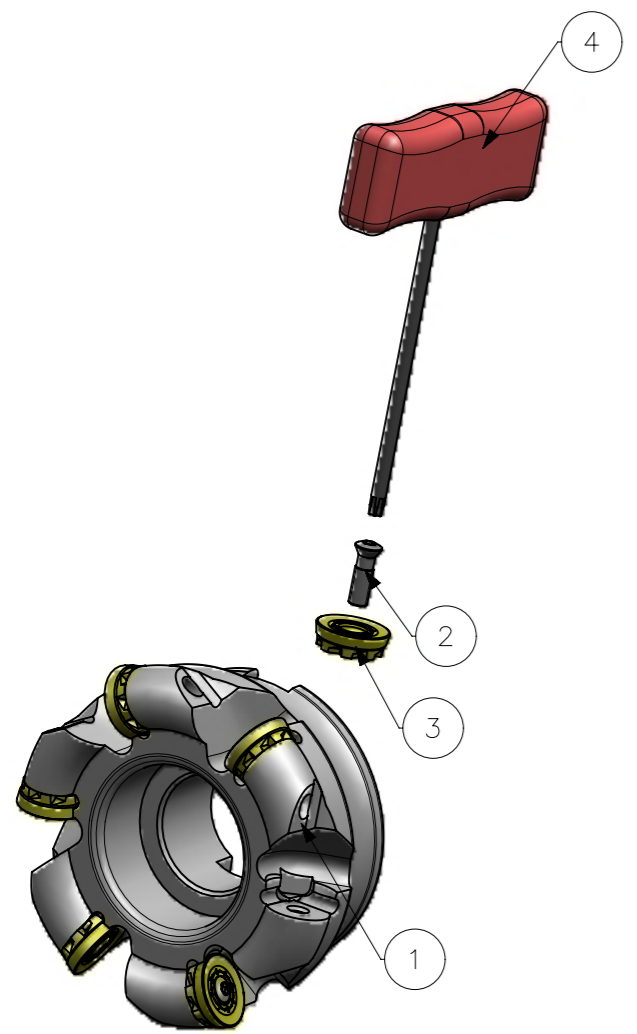


RevNo	Revisao - Era	Data	Proj.	Aprov.

**CediFER**  
 -SAE 4140  
 -TEMPERAR E REVENIR :  
 40-42HrC  
 -NIQUELAR



A3



**CediFER**  
**CÓPIA CONTROLADA**  
**NOME:** \_\_\_\_\_  
**VISTO:** \_\_\_\_\_  
**DATA:** \_\_\_\_/\_\_\_\_/\_\_\_\_

FRESAMENTO MAXIMO EM Mergulho:  
 1/4 DO INSERTO  
 AREA: 31766.77mm/2  
 MASSA: 1.36KG  
 SEM REFRIGERACAO INTERNA

Item	Quant.	Descricao	Material	Obs
4	1	CHAVE_TORX_T20_T_A251_100_R_06_20	-	
3	6	INSERTO_RPNX2006MO_A251_100_R_06_20	-	
2	6	PARAFUSO_551302026_A251_100_R_06_20	-	
1	1	CORPO	SAE 4140	

ACABAMENTO DE SUPERFICIES		DIN 1302		DIN 3141	
Rz1	√	▲▲▲▲			
Rz4	√	▲▲▲			
Rz16	√	▲▲			
Rz63	√	▲			
M.Bruto					

Obs: Quebrar cantos vivos	Obs: desenho exclusivo CediFer, não pode ser reproduzido ou entregue a terceiros sem prévia autorização
Ref. do cliente(Produto):	-
Ref. do cliente(ferramenta):	-
Substitui:	-
Cliente:	-
ABNT NB-8	Desenhado: 25/08/10 PEDRO
	Verificado: 25/08/10 PEDRO
	Aprovado: 25/08/10 RENATO
Escala: 1:1-1:2	Folha: 1 - 3
Título : FRESA STD. (DESENHO DO CONJUNTO)	
Des. N. : D_A251_100_R_06_20	Formato: A3

SÍMBOLOS GEOMÉTRICOS					
⊕ Posição Real	≡ Simetria	⊥ Perpendicularidade	○ Cilindricidade	○ Circularidade	⌒ Perfil de Superfície
⊙ Concentricidade	// Paralelismo	∠ Angularidade	□ Planicidade	— Retilnearidade	⌒ Perfil de Uma Linha
					↗ Batimento
					↗ Batimento Total

