

RevNo	Revisao - Era	Data	Proj.	Aprov.

**CediFER**  
 -SAE 4140  
 -TEMPERAR E REVENIR :  
 40-42HrC  
 TRATAMENTO SUPERFICIAL :  
 NIQUELAMENTO.

AREA : 15593.52mm/2  
 MASSA : 0.47KG

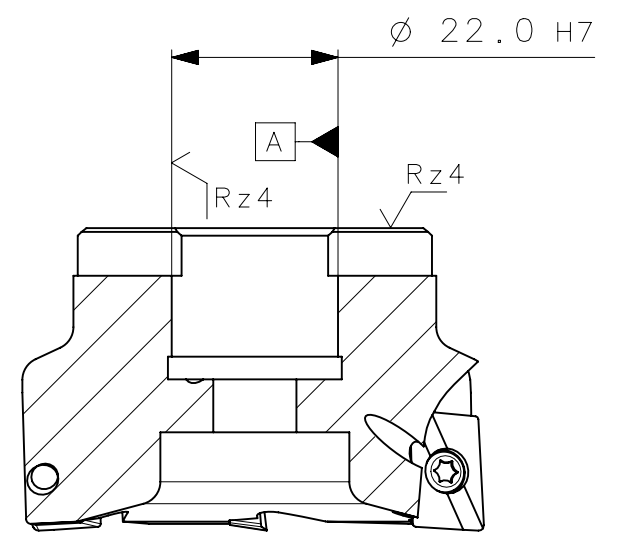
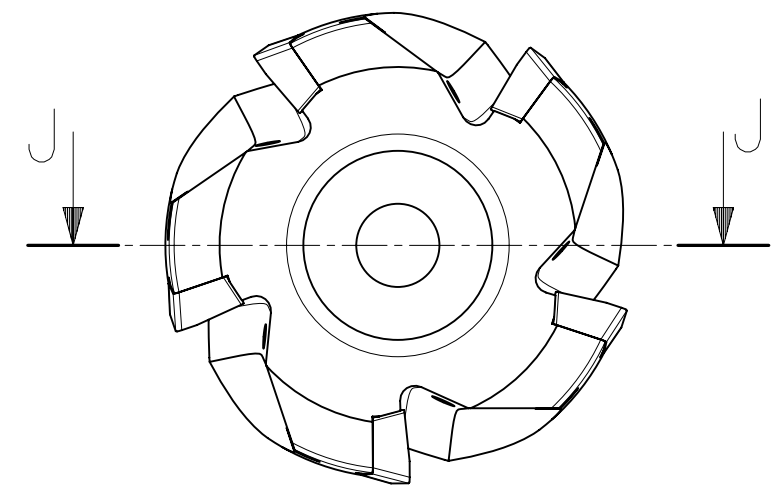
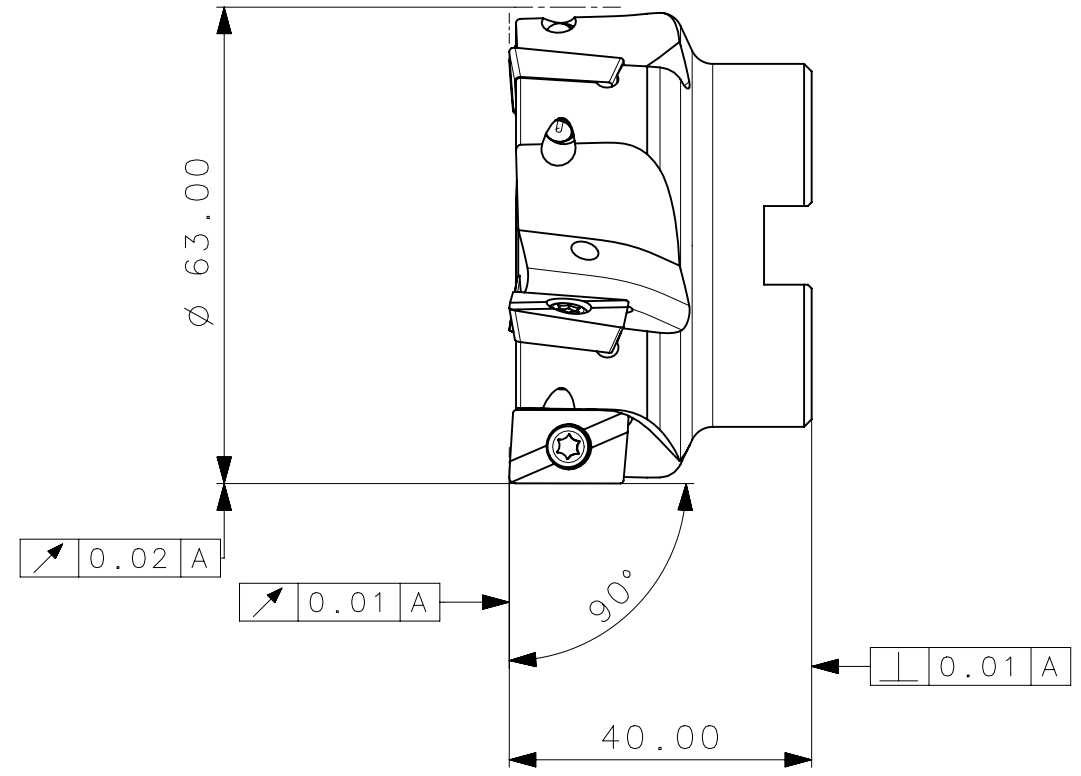
**CediFER**

**CÓPIA CONTROLADA**

**NOME:** \_\_\_\_\_

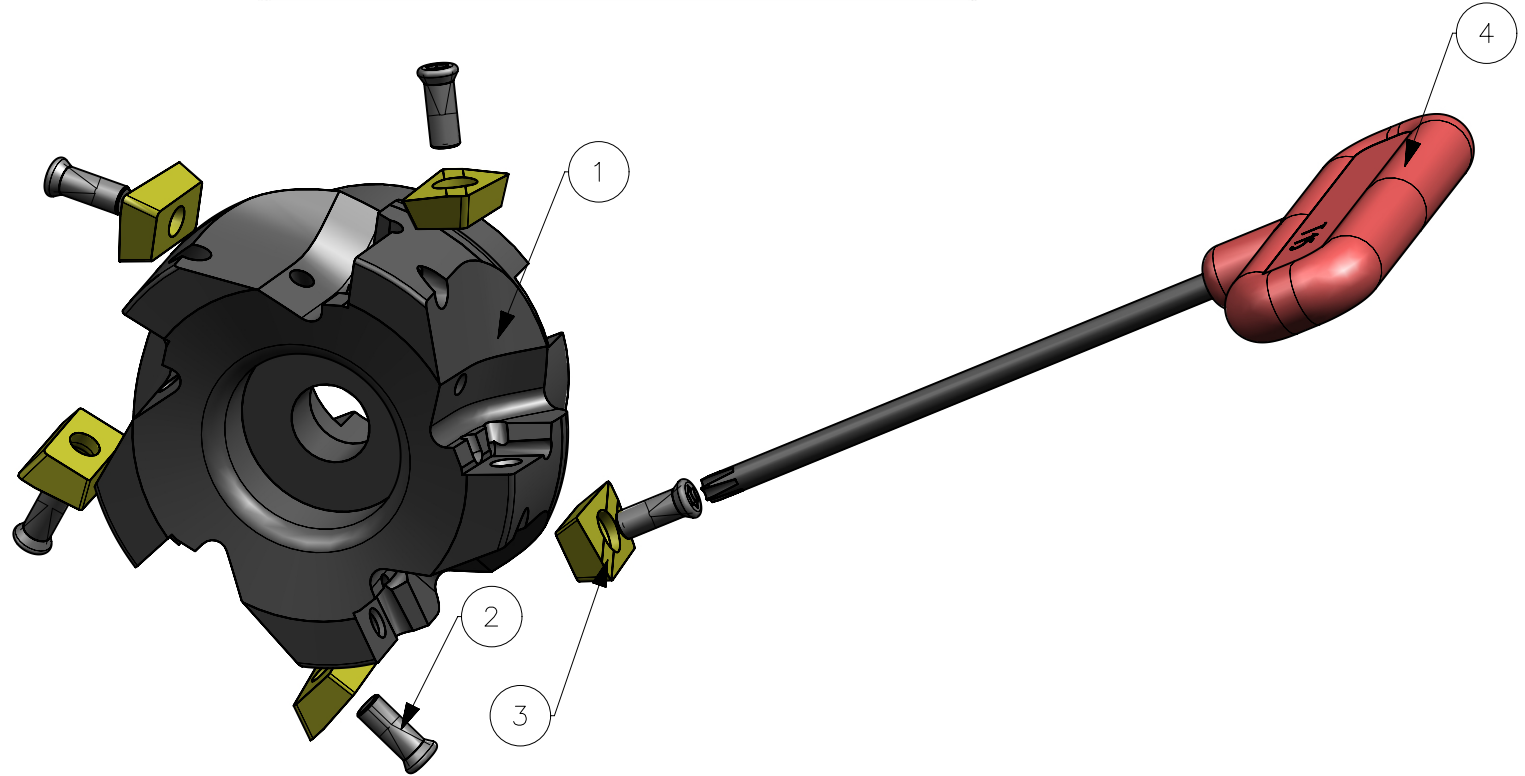
**VISTO:** \_\_\_\_\_

**DATA:** \_\_\_\_/\_\_\_\_/\_\_\_\_



SECTION J - J

A3



4	1	CHAVE_TORX_T15_T_A24163R0515	W-WELLER	-
3	5	PASTILHA_LDMT1504PDSR29_A24163R0515	W-WELLER	-
2	5	PARAFUSO_TORX_7722112_A24163R0515	W-WELLER	-
1	1	CORPO	SAE 4140	-
Item	Quant.	Descricao	Material	Obs.

ACABAMENTO DE SUPERFICIES  
 DIN 1302    DIN 3141

Rz1	
Rz4	
Rz16	
Rz63	
M.Bruto	

Obs. Quebrar cantos vivos

Ref. do cliente(Produto): -

Ref. do cliente(ferramenta): -

Substitui: -

Obs. desenho exclusivo Cedifer, nao pode ser reproduzido ou entregue a terceiros sem prévia autorização.

Cliente: -

TOLERANCIA GERAL QUANDO NAO ESPECIFICADA CONFORME I DIN 7188-F 1

DIMENSÕES	MEDIDAS LINEARES			RÁDIOS E CHAMFROS			ÂNGULOS (COMPRIMENTO DO CATETO MENOR)		
até 30	0,5	0,3	0,1	0,5	0,3	0,1	10°	50°	120°
30 - 120	0,06	0,05	0,01	0,15	0,2	0,5	1,0	30°	20°
120 - 400	0,1	0,08	0,02	0,2	0,3	0,6	1,5	30°	20°

	Posição Real		Simetria		Perpendicularidade		Cilindricidade		Circularidade		Perfil de Superfície		Batimento
	Concentricidade		Paralelismo		Angularidade		Planicidade		Retilnearidade		Perfil de Uma Linha		Batimento Total

**CediFER**

ABNT NB-8

Desenhado: 12.01.11 PEDRO

Verificado: 12.01.11 PEDRO

Aprovado: 12.01.11 RENATO

Escala: 1:1

Folha: 1 - 3

Data: Nome: Titulo : FRESA MAXI-MILLING A241 (DESENHO DO CONJUNTO)

Des. N. : D\_A24163R0515

Formato: A3