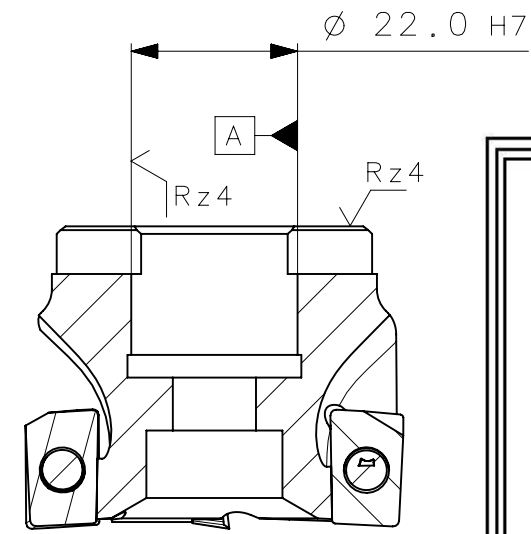
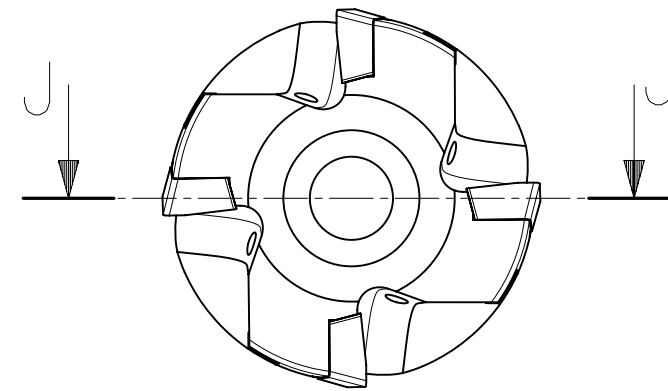
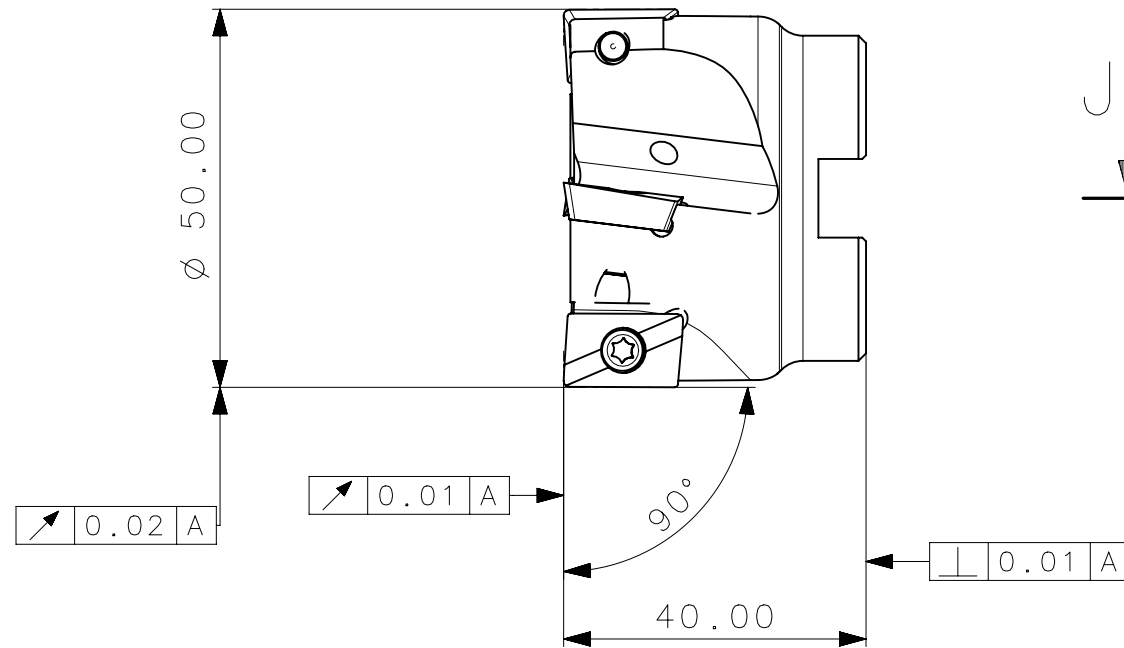


RevNo	Revisao - Era	Data	Proj.	Apov.

CediFER
 -SAE 4140
 -TEMPERAR E REVENIR :
 40-42HrC
 TRATAMENTO SUPERFICIAL :
 NIQUELAMENTO.



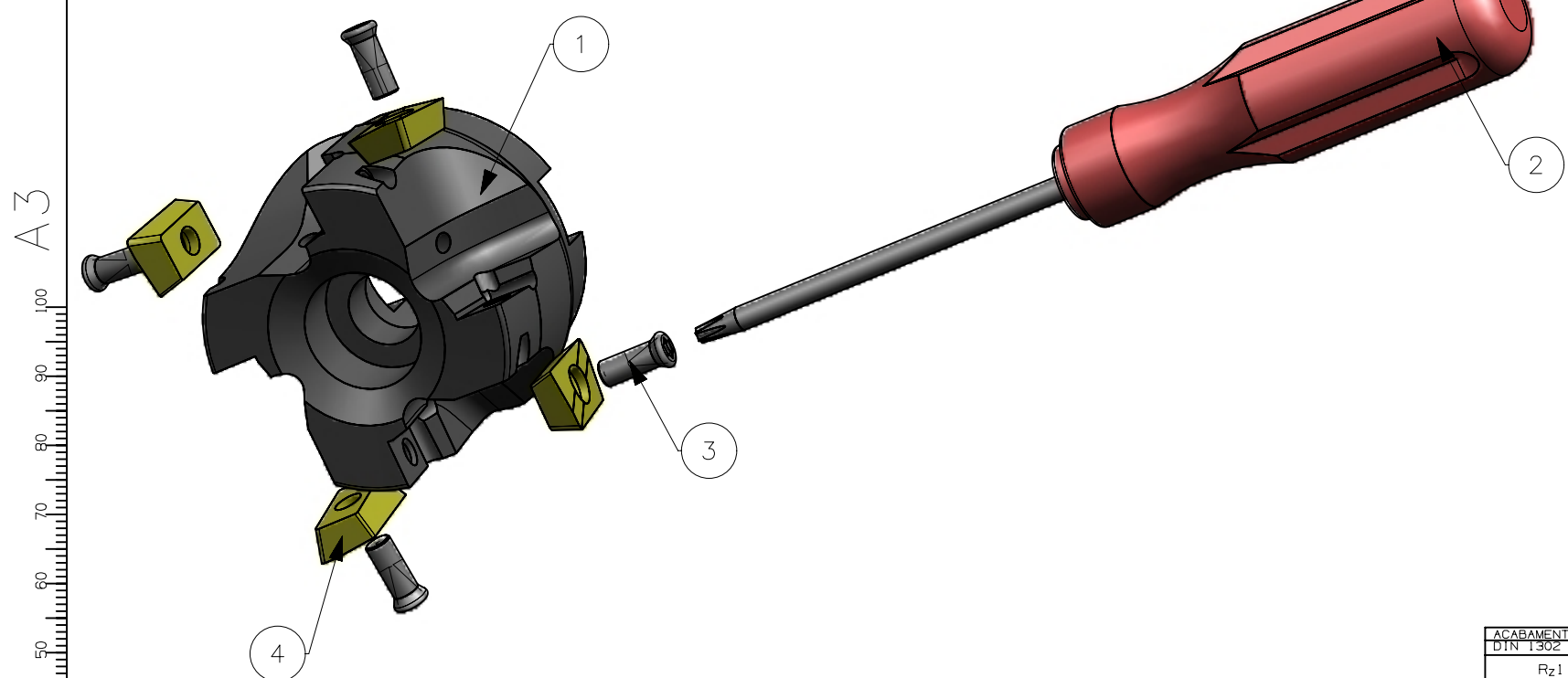
CediFER

CÓPIA CONTROLADA

NOME: _____

VISTO: _____

DATA: ___/___/___



AREA : 11807.69mm²
 MASSA : 0.30KG

Item	Quant.	Descricao	Material	Obs.
4	4	PASTILHA_LDMT1504PDSR29_A24150R0415	W-WELLER	-
3	4	PARAFUSO_TORX_7722112_A24150R0415	W-WELLER	-
2	1	CHAVE_TORX_T15_PU_A24150R0415	HARD-TOOLS	-
1	1	CORPO	SAE 4140	-

ACABAMENTO DE SUPERFICIES	
DIN 1302	DIN 3141
$\sqrt{Rz1}$	
$\sqrt{Rz4}$	
$\sqrt{Rz16}$	
$\sqrt{Rz63}$	
$\sqrt{M.Bruto}$	

Obs. Quebrar cantos vivos

Obs. desenho exclusivo CediFer, nao pode ser reproduzido ou entregue a terceiros sem prévia autorização.

Ref. do cliente(Produto): -

Ref. do cliente(ferramenta): -

Substitui: -

Cliente: -

TOLERANCIA GERAL QUANDO NAO ESPECIFICADA CONFORME I DIN 7188-F 1											
DIMENSÕES				MEDIDAS LINEARES				RÁIOS E CHAMFOS		ÂNGULOS (COMPRIMENTO DO CATETO MENOR)	
acimo	0,5	3	6	30	120	400	0,5	3	6	10	50
abaixo	3,0	6	30	120	400	30	6	30	10	50	120
!	0,05	0,05	0,1	0,15	0,2	0,2	0,5	1,0	5'	30'	20'

CediFER

ABNT NB-8

Desenhado: 12.01.11 PEDRO

Verificado: 12.01.11 PEDRO

Aprovado: 12.01.11 RENATO

Escala: 1:1

Folha: 1 - 3

Data: 12.01.11

Nome: PEDRO

RENATO

Titulo : FRESA MAXI-MILLING A241 (DESENHO DO CONJUNTO)

Des. N. : D_A24150R0415

Formato: A3



SÍMBOLOS GEOMÉTRICOS					