

RevNo	Revisao - Era	Data	Proj.	Aprov.

**CedIFER**  
 -SAE 4140  
 -TEMPERAR E REVENIR :  
 40-42HrC  
 TRATAMENTO SUPERFICIAL :  
 NIQUELAMENTO.

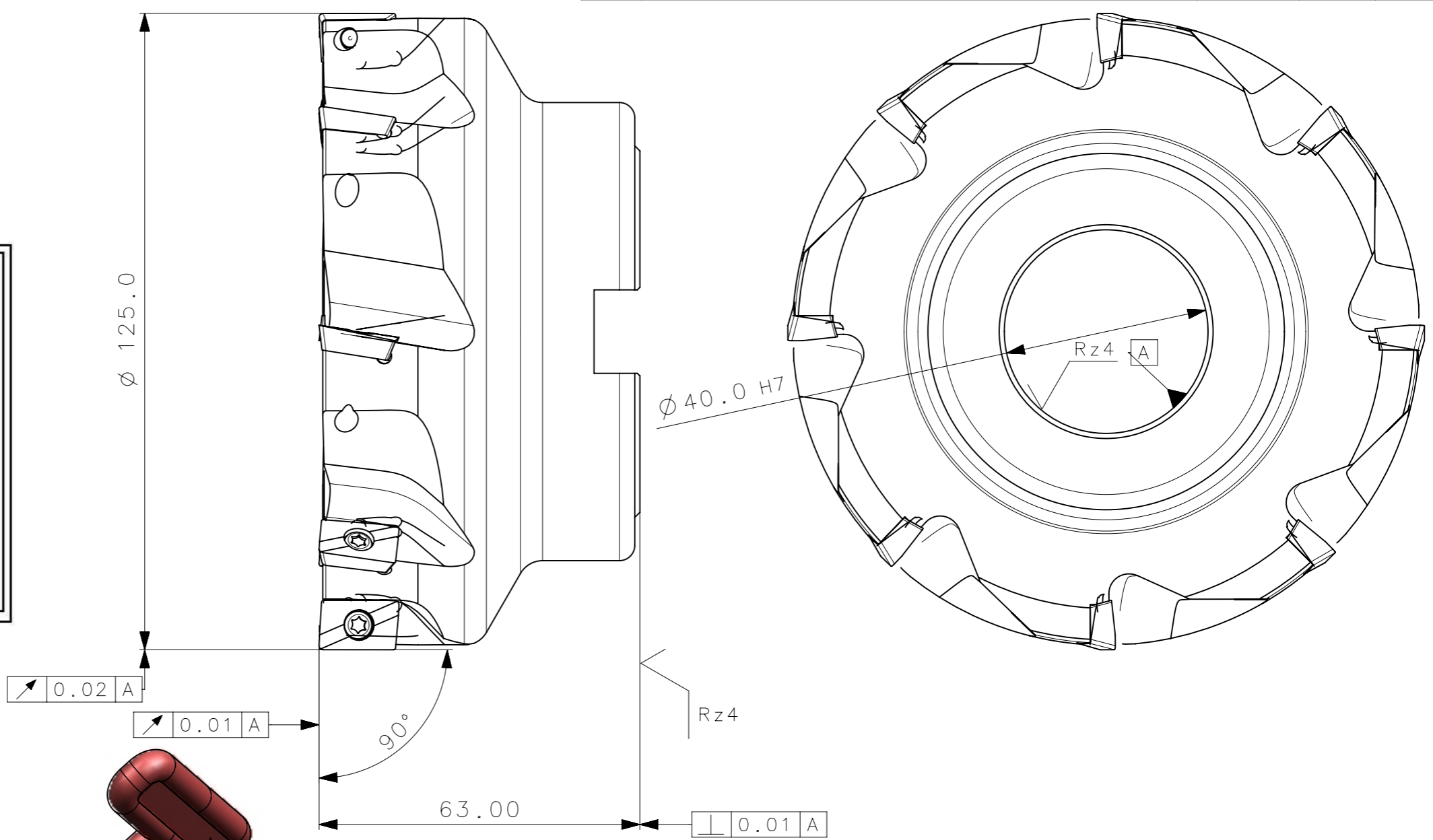
**CedIFER**

**CÓPIA CONTROLADA**

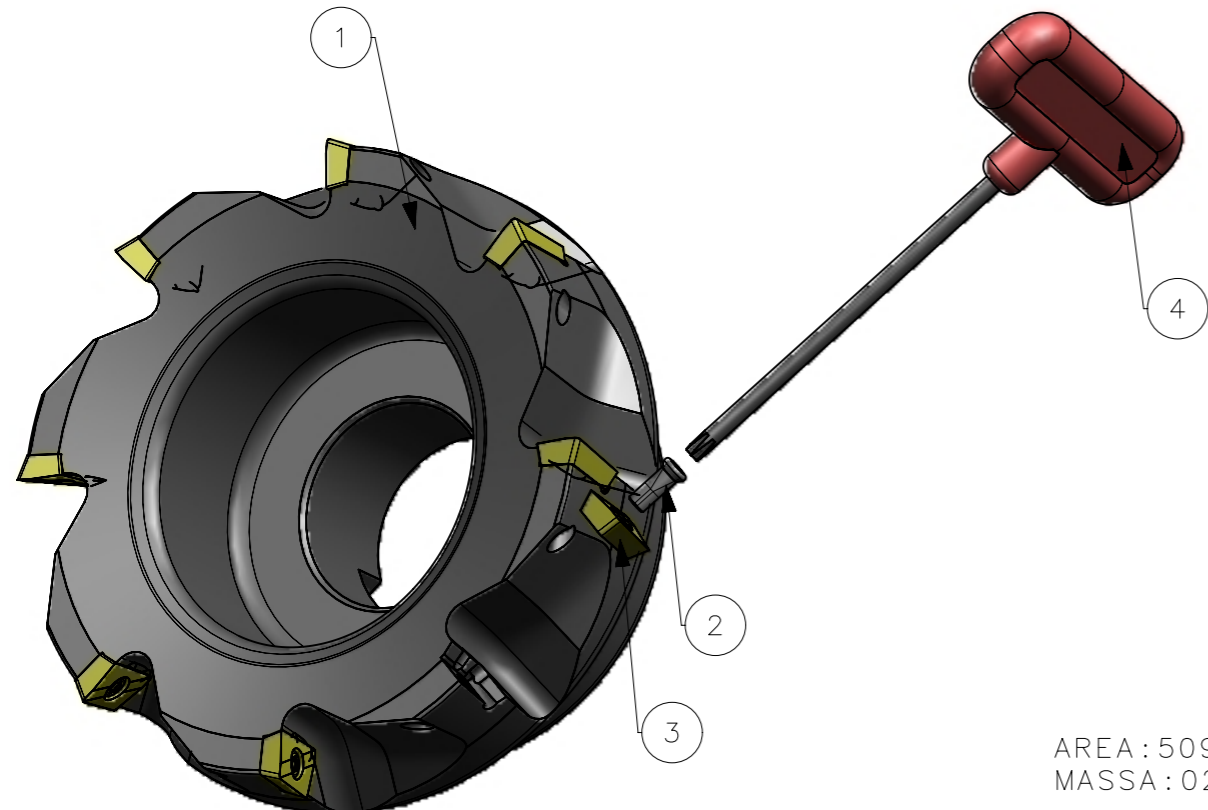
**NOME:** \_\_\_\_\_

**VISTO:** \_\_\_\_\_

**DATA:** \_\_\_\_/\_\_\_\_/\_\_\_\_



A3



AREA: 50936.84mm<sup>2</sup>  
 MASSA: 02.79KG

SÍMBOLOS GEOMÉTRICOS					

Item	Quant.	Descricao	Material	Obs.
4	1	CHAVE_TORX_T15_T_A241125R0815	W-WELLER	-
3	8	PASTILHA_LDMT1504PDSR29_A241125R0815	W-WELLER	-
2	8	PARAFUSO_TORX_7722112_A241125R0815	W-WELLER	-
1	1	CORPO	SAE 4140	-

ACABAMENTO DE SUPERFÍCIES	
DIN 1302	DIN 3141

Obs. Quebrar cantos vivos

Ref. do cliente(Produto): -

Ref. do cliente(ferramenta): -

Substitui: -

Obs. desenho exclusivo Cedifer, nao pode ser reproduzido ou entregue a terceiros sem prévia autorização

Material: -

Obs.: -

TOLERANCIA GERAL QUANDO NÃO ESPECIFICADA CONFORME I DIN 7188-F 1											
DIMENSÕES				MEDIDAS LINEARES				RÁDIOS E CHAMFROS		ÂNGULOS (COMPRIMENTO DO CATETO MENOR)	
acimo	0,5	3	6	30	120	0,5	3	6	10	50	120
abaixo	3,0	6	30	120	400	3,0	6	30	10	50	120
f	0,05	0,05	0,1	0,15	0,2	0,2	0,5	1,0	f	30'	20'

**CedIFER**

ABNT NB-8

Desenhado: 17/02/11 PEDRO

Verificado: 17/02/11 PEDRO

Aprovado: 17/02/11 RENATO

Escala: 1:1

Folha: 1 - 3

Data: 17/02/11

Nome: PEDRO

RENATO

Titulo : FRESA MAXI-MILLING A241 (DESENHO DO CONJUNTO)

Des. N. : D\_A241125R0815

Formato: A3